

# KVS8000



**Sierra electrónica con batería de litio**

**Electronic saw with lithium battery**

**Tronçonneuse électronique avec batterie au lithium**

**Serra eletrônica com bateria de lítio**

**Piła elektryczna z akumulatorem litowo-jonowym**



***Manual del usuario - User Manual - Manuel d'utilisation -  
Manual do usuario - Instrukcja użytkownika***

<b>Motosierra con batería de litio</b> <i>Manual del usuario</i>	<b>ESPAÑOL</b> <i>Página 2</i>
<b>Electronic saw with lithium battery</b> <i>User's manual</i>	<b>ENGLISH</b> <i>Página 28</i>
<b>Tronçonneuse électronique avec batterie au lithium</b> <i>Manuel d'utilisation</i>	<b>FRANÇAIS</b> <i>Page 52</i>
<b>Motosserra com bateria de lítio</b> <i>Manual do usuário</i>	<b>PORTUGUÊS</b> <i>Página 77</i>
<b>Piła łańcuchowa z akumulatorem litowo-jonowym</b> <i>Instrukcja użytkownika</i>	<b>POLSKI</b> <i>Strona 103</i>

ESPAÑOL –



**ADVERTENCIA: LEA DETENIDAMENTE TODAS LAS PÁGINAS E ILUSTRACIONES ANTES DE UTILIZAR LA HERRAMIENTA POR PRIMERA VEZ**

### Indice

1. Símbolos de seguridad .....	3
2. Información general de seguridad para herramientas eléctricas .....	4
3. Instrucciones especiales de seguridad .....	7
4. Uso conforme al previsto previsto .....	10
5. Descripción de las funciones .....	10
6. Descripción general de la herramienta .....	11
7. Lista de componentes .....	12
8. Especificaciones técnicas .....	13
9. Carga de la batería .....	14
10. Entorno de trabajo .....	15
11. Montaje inicial y puesta en marcha .....	15
12. Procedimientos de trabajo iniciales .....	16
13. Instrucciones de corte .....	17
14. Mantenimiento y limpieza .....	18
15. Almacenamiento .....	22
16. Disposición .....	23
17. Recambios .....	23
18. Garantía .....	24
19. Solución de problemas .....	25
20. Declaración de conformidad .....	26

## Información de seguridad



Antes de usarla máquina por primera vez, lea atentamente este manual de instrucciones para su propia seguridad y para la seguridad de los demás. Guarde el manual en un lugar seguro y pongalo a disposición de cualquier nuevo propietario para asegurarse de que la información aquí esté siempre disponible.

### 1. Símbolos de seguridad

Esta sección incluye indicaciones de seguridad para el uso de esta máquina.

#### 1.1 Símbolos en el manual



Símbolo de peligro



Riesgo de corte  
o lesiones graves



Superficie caliente



Símbolo de instrucción



Lea atentamente el manual  
Instrucciones



Usar guantes protectores



Usar gafas



Usar zapatos protectores  
con suela antideslizante



No utilice la herramienta eléctrica en  
caso de lluvia o en ramas húmedas



No tire junto a los residuos domésticos

## 1.2 Símbolos en la batería



Batería de iones de litio, no tires entre los residuos domésticos



No exponga la batería a las llamas, podría explotar



No desmonte la batería



La batería se puede recargar y reciclar.

Las baterías en desuso deben recogerse respetando el medio ambiente

## 1.3 Símbolos en el cargador



Indicación de peligro



Utilice el cargador sólo en Interior



Limitador de temperatura de seguridad



Clase de aislamiento II



Equipos eléctricos, no tiren con residuos domésticos

## 2 Información general de seguridad para herramientas eléctricas



**¡Atención! ¡Lea atentamente todas las instrucciones de seguridad!**

El incumplimiento de las instrucciones de seguridad puede causar descargas eléctricas y/o lesiones graves.

**Mantenga todas las instrucciones de seguridad para su uso futuro.**

El término "herramienta eléctrica" utilizado en las instrucciones de seguridad se refiere a las herramientas de cable conectadas a la distribución eléctrica y las herramientas alimentadas por batería.

### 2.1 Seguridad del espacio de trabajo

- Mantenga el área de trabajo limpia y bien iluminada. Las áreas de trabajo desordenadas y oscuras pueden causar accidentes.
- No utilice la herramienta eléctrica en atmósferas inflamables o explosivas, así como en presencia de líquidos inflamables, gases o polvos. La herramienta eléctrica puede generar chispas que puede desencadenar un incendio o explosión.
- Mantener a los niños y transeúntes a una distancia segura mientras utiliza la herramienta eléctrica. Preste mucha atención durante su uso, las distracciones pueden causar la pérdida de control de la

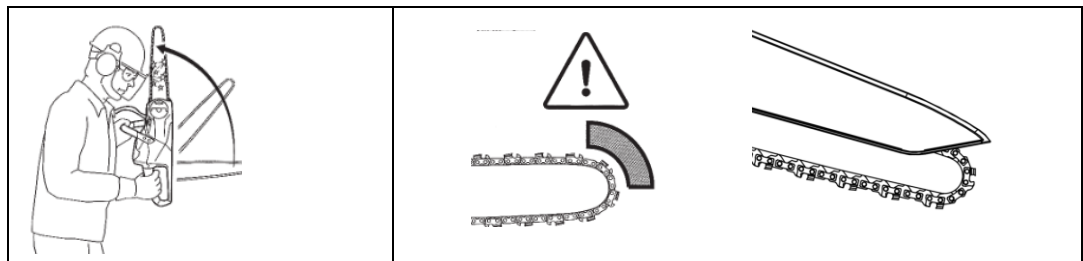
herramienta provocando lesiones.

## 2.2 Seguridad eléctrica para el cargador

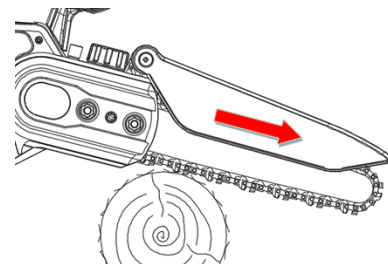
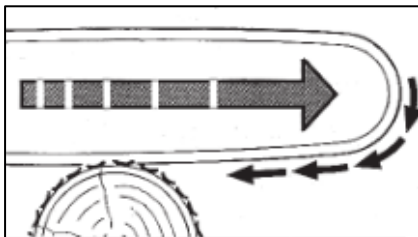
- El enchufe del cargador debe coincidir con la toma de corriente. No cambie el zócalo. No cambie el enchufe por ningún motivo. No utilice adaptadores si el enchufe de la herramienta tiene una conexión a tierra. El uso correcto de enchufes sin modificar con enchufes compatibles reduce el riesgo de descarga eléctrica.
- Evite el contacto del cuerpo con superficies de puesta a tierra como tuberías, radiadores, refrigeradores, etc. Existe un mayor riesgo de descarga eléctrica si el cuerpo entra en contacto con objetos conectados eléctricamente al suelo.
- No exponga el instrumento a condiciones de lluvia o humedad. Cualquier entrada de agua en el cargador puede crear un riesgo de descarga eléctrica.
- No maltrate el cable. No utilice el cable para mover, tirar o desconectar el cargador.
- Mantenga el cable alejado de fuentes de calor, aceite, bordes afilados y partes móviles. Un cable dañado o enredado puede aumentar el riesgo de descarga eléctrica.
- Cuando utilice el cargador exterior, utilice un cable de extensión adecuado para uso externo. El uso de un cable adecuado reduce el riesgo de descarga eléctrica.
- Si no puede evitar el uso del cargador en un ambiente húmedo, utilice una conexión de red provista de interruptor diferencial RCD. El uso de un interruptor diferencial reduce el riesgo de descarga eléctrica.

## 2.3 Advertencias para el uso de herramientas

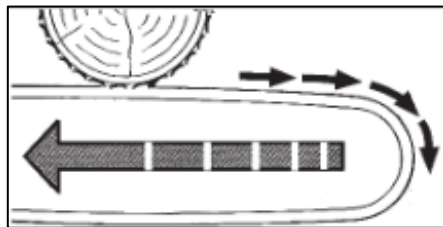
- Los usuarios que utilicen una motosierra por primera vez deben realizar primero los ejercicios de corte necesarios en un caballete para aprender a manejar la herramienta.
- La motosierra puede rebotar si se encuentra con un objeto fijo que es demasiado duro o si la espada se encaja o bloquea repentinamente.



- Cuando la espada es usada para un corte de arriba hacia abajo, la dirección de empuje de la motosierra es opuesta a la del operador.



- Cuando la espada es usada para un corte de abajo hacia arriba, la dirección del empuje de la motosierra es hacia el operador, este uso no es recomendable.



- No sobrecargue la herramienta, seleccionar una herramienta adecuada para cada trabajo, hace que este sea más seguro y eficiente.
- No utilice la herramienta si el interruptor no funciona correctamente. La herramienta debe repararse si el interruptor no funciona correctamente.
- Desconecte la batería de la herramienta antes de realizar ajustes, reparaciones y antes de almacenarla. Esto reducirá el riesgo de accidente o activación involuntaria de herramientas.
- Mantenga la herramienta alejada de los niños, no permita que personas sin la formación adecuada usen la herramienta.
- Realice el mantenimiento de la herramienta. Compruebe la herramienta y las piezas móviles, los componentes dañados pueden causar accidentes y lesiones. El mantenimiento adecuado de las herramientas puede reducir el riesgo de accidentes.
- Mantenga la cadena limpia y engrasada regularmente. Esto hace que la herramienta sea más controlable y reduce el riesgo de deterioro y bloqueo de herramientas.
- No utilice la motosierra por encima de la altura del hombro.
- Lea el manual antes de utilizar la herramienta, seleccione correctamente la herramienta y los accesorios para evitar accidentes.

#### 2.4 Advertencias para el uso de herramientas alimentadas por batería.

- Utilice únicamente el cargador especificado por el fabricante. El uso de diferentes cargadores de baterías puede dañar la batería y causar riesgo de incendio y explosión.
- La herramienta está diseñada para su uso con sólo la batería original. El uso de diferentes baterías puede dañar la herramienta y aumentar el riesgo de lesiones.
- La batería debe almacenarse lejos de piezas metálicas (como monedas, grapas, clavos, tornillos). Un cortocircuito puede causar un incendio.
- El uso incorrecto puede hacer que el líquido fugue del interior de la batería. En caso de contacto con el líquido, enjuague bien con agua y consulte a un médico. Fugas de líquido de la batería pueden causar lesiones y quemaduras.

#### 2.5 Seguridad personal.

- Cuando utilice la herramienta mantenerse centrado en el uso de la misma, no se distraiga ni realice actividades paralelas. No utilice la herramienta si está demasiado cansado o bajo la influencia de medicamentos, drogas, alcohol u otras sustancias.  
Un momento de falta de atención puede causar lesiones personales graves.
- Utilice el equipo de protección personal indicado en este manual para reducir el riesgo de lesiones personales (guantes, gafas, visera, zapatos o botas adecuados y casco).

- Transportar la herramienta con el dedo en el gatillo puede causar peligro activación accidental.
- Retire y revise todas las piezas y herramientas de reparación antes de encender el interruptor. Una llave conectada a una de las piezas móviles puede causar lesiones personales.
- Debe mantener el equilibrio correcto del cuerpo en cada situación de trabajo. Esto permite un mejor control de la herramienta en caso de situaciones inesperadas.
- Use la ropa apropiada. No debe usar la herramienta con ropa suelta o joyas. Mantenga la ropa, los guantes y el cabello alejados de las partes móviles para evitar que se enreden.

### 3 Instrucciones especiales de seguridad

#### 3.1 Instrucciones especiales de seguridad para motosierra.

- Mantenga a los transeúntes y otras personas a una distancia mínima segura de 1,5 m, no mueva la herramienta mientras la cadena esté en movimiento. Mantenga cada parte de su cuerpo a una distancia mínima de 15 cm de la cadena. El uso cuidadoso de la herramienta puede evitar lesiones.
- Mueva la herramienta solo con la cadena parada. Proteja la cadena durante el almacenamiento para reducir el riesgo de lesiones.
- Sujete el mango trasero de la motosierra con la mano derecha y el mango delantero con la mano izquierda, de lo contrario el riesgo de lesiones personales puede ser mayor.
- Sujete la motosierra solo como se describió anteriormente porque durante el uso la cadena puede entrar en contacto con cables eléctricos y causar descarga eléctrica si las manos están en contacto con piezas metálicas.
- Use gafas de seguridad y dispositivos de protección auditiva. Se recomienda también llevar dispositivos de protección para la cabeza, las manos, las piernas y los pies. Un equipo de protección completo reducirá el riesgo de lesiones personales causados por los desechos expulsados o el contacto accidental con la cadena.
- Asegúrese de estar firmemente y en una superficie fija, segura y plana antes de usar la motosierra. Las superficies resbaladizas e inestables pueden causar pérdida de equilibrio y pérdida de control de la motosierra, tenga especial cuidado con el uso de la herramienta sobre escaleras o escalones.
- Tenga cuidado de que las ramas y otros materiales delgados puedan atascar la cadena al cortar arbustos o árboles, esto puede afectar a la seguridad del operador.
- No utilice la motosierra para fines distintos del previsto. Por ejemplo, no utilice la motosierra para cortar materiales de construcción en plástico, piedra u otros. El uso de la motosierra para operaciones distintas de la finalidad prevista conlleva riesgos para el operador.
- Durante un corte, si la cabeza de la barra toca un objeto y aplasta la cadena, pueden producirse rebotes.
- No confíe únicamente en equipos de seguridad montados en motosierra.
- Es necesario tomar una serie de medidas para prevenir accidentes o lesiones personales durante las operaciones.
- Para evitar rebotes repentinos, sostenga la motosierra firmemente. Ajuste las posiciones del cuerpo y del brazo para evitar rebotes. El operador puede controlar la fuerza de rebote si se siguen las precauciones necesarias.
- No extienda demasiado los brazos durante el corte y no mantenga la herramienta más alta que los hombros.
- Utilice únicamente las barras y cadenas de sustitución especificadas por el fabricante. El reemplazo inadecuado de barras o cadenas puede hacer que la cadena se rompa y/o rebote.

### 3.2 Otras instrucciones de seguridad



Use ropa adecuada, use zapatos protectores con suela antideslizante.



Usar gafas protectoras



Usar guantes de protección.

- No use ropa suelta o joyas que puedan enredarse en partes móviles.
- Mantener la atención, no distraerse, utilizar el sentido común al utilizar la herramienta. No utilice la herramienta si está excesivamente cansado o bajo la influencia de drogas, drogas, alcohol u otras sustancias.
- No utilice la motosierra en caso de lluvia.
- La herramienta está diseñada para podar ramas, no usar en otras maderas u otros objetos.
- No intente desbloquear la cadena sin antes apagar la herramienta y quitar la batería.
- Antes de iniciar la poda, asegúrese de que no hay otros objetos no deseados y cables ocultos entre las ramas.
- Durante el uso, agarre de forma segura la herramienta con ambas manos y mantenga la cadena a una distancia de al menos 15 cm del resto del cuerpo.
- No utilice la herramienta en las proximidades de sustancias o gases líquidos inflamables para evitar el riesgo de incendio o explosión.
- El desgaste de la cadena debe comprobarse a intervalos regulares. Los daños resultantes del uso por cadena y/o barra en mal estado no están cubiertos por la garantía.
- No intente reparar la herramienta usted mismo, lleve siempre la herramienta a los centros de servicio en caso de necesidad de reparaciones. Todas las operaciones de reparación y mantenimiento no descritas en este manual deben ser llevadas a cabo por el centro de servicio.

### 3.3 Instrucciones especiales de seguridad para herramientas alimentadas por batería

- El cargador está diseñado para su uso en un entorno cerrado. Las operaciones de recarga deben llevarse a cabo en un lugar seco y a cubierto.
- Desconecte la batería antes de limpiar el cargador para evitar daños y riesgo de descarga eléctrica.
- No deje la batería directamente expuesta al sol ni la acerque a fuentes de calor. No ponga en contacto con superficies calientes. Pueden hacer que la batería explote.
- Deje que la batería se enfríe por completo antes de iniciar la recarga.
- No desmonte ni dañe la batería, para evitar lesiones personales.

### 3.4 Uso correcto del cargador

- Utilice el cargador de baterías solo con baterías recargables de litio adecuadas. De lo contrario, podría causar incendios y explosiones. Utilice únicamente el cargador de batería original.
- Compruebe siempre el cargador, el cable y el enchufe antes de cada uso. Si está dañado, vaya al centro de servicio para su reparación o reemplazo. No utilice cargadores dañados. No intente reparar el cargador de batería dañado.
- Compruebe que el voltaje del cargador coincide con el de la batería, de lo contrario puede causar



lesiones personales.

- Mantenga el cargador limpio, lejos de ambientes húmedos y lluvia. No utilice el cargador fuera, la suciedad y el agua pueden causar daños en el cargador y lesiones personales.
- El cargador está diseñado para su uso con las baterías originales, de lo contrario puede causar riesgo de incendio o explosión.
- No usar cargadores dañados reduce el riesgo de lesiones.
- No utilice el cargador en superficies inflamables (por ejemplo, papel)
- La batería no está completamente cargada en el primer uso, debe recargarse durante 3 a 4 horas antes del primer uso.
- El tiempo de carga normal es de 4 a 6 horas (tiempo de carga para 3 baterías completamente descargadas), desconecte las baterías a finalizar el tiempo para evitar dañarla.
- El cargador tiene tres salidas, puede cargar hasta 3 baterías a la vez. El tiempo de carga es proporcional al número de baterías conectadas y al estado de su carga. El estado de la carga puede visualizarlo a través del indicador LED del cargador (luz roja cargando, luz verde fin de la carga).

### 3.5 Precaución (Riesgos residuales)

Utilice la herramienta cuidadosamente para evitar los siguientes riesgos:

- Cortes y lesiones causadas por bordes afilados
- Usarlo durante largos tiempos o en posiciones incorrectas puede a largo plazo causar daño a su cuerpo.



**¡Atención!**

El dispositivo puede producir ondas electromagnéticas e interferir con dispositivos electromédicos. Se sugiere consultar a un médico antes de usar esta herramienta junto con dispositivos electromédicos.



**¡Atención!**

No toque la cadena cuando la batería esté montada en la herramienta.

Mantenga una distancia mínima de 15 cm entre la cadena y cada parte de su cuerpo.

Mantenga a los transeúntes y a otras personas a una distancia mínima de 1,5 m.



**¡Atención!**

En particular en las situaciones de uso muy duras, la cadena y el mango pueden alcanzar altas temperaturas. Se recomienda manejar la herramienta cuidadosamente usando guantes de protección.

Mediciones de ruido y vibración:

Nivel de presión acústica: < 70 dB(A)

Vibración máxima durante el uso: < 2.5 m/s<sup>2</sup>

### 3.6 Requisitos de seguridad de la máquina

La motosierra es segura si cumple con los siguientes requisitos:

1. La cadena no está dañada y en condiciones de lubricado y afilado óptimas.

2. La tensión de la cadena es correcta
3. La espada no está deformada o dañada.
4. La ranura de la espada está en buen estado.
5. La motosierra está limpia y seca.
6. El mango y el segundo mango están en buen estado.
7. El interruptor de seguridad y el gatillo funcionan con normalidad.
8. El circuito de control funciona normalmente y no ha sido modificado.
9. La lubricación funciona normalmente.
10. La profundidad de la ranura dentada entre rueda y cadena no supera los 0,5 mm.
11. La espada y cadena se ensamblan correctamente como se especifica en este manual.
12. Todos los accesorios utilizados son compatibles y originales
13. La tapa de aceite se cierra correctamente

#### 4 Uso conforme al previsto

La herramienta está diseñada para su uso exclusivo para la poda de ramas.

Un uso diferente al indicado puede dañar la herramienta y causar peligros.

La herramienta está diseñada para ser usada por adultos y personal cualificado, no utilizar en caso de lluvia o para trabajar en plantas húmedas o arbustos.

El fabricante no es responsable de los daños debido al incumplimiento de las disposiciones de este manual.



Compruebe la tensión y el afilado correctos de la cadena antes de utilizar la herramienta. Los daños causados por el uso de una cadena no afilada y/o no tensa correctamente no están cubiertos por la garantía.

#### 5 Descripción de la función de uso.

La herramienta es adecuada para podar ramas y cortar árboles de pequeño diámetro. Permite el uso a dos manos gracias al doble mango y por lo tanto le permite trabajar de forma segura. Se recomienda cumplir con las advertencias contenidas en este manual de usuario.

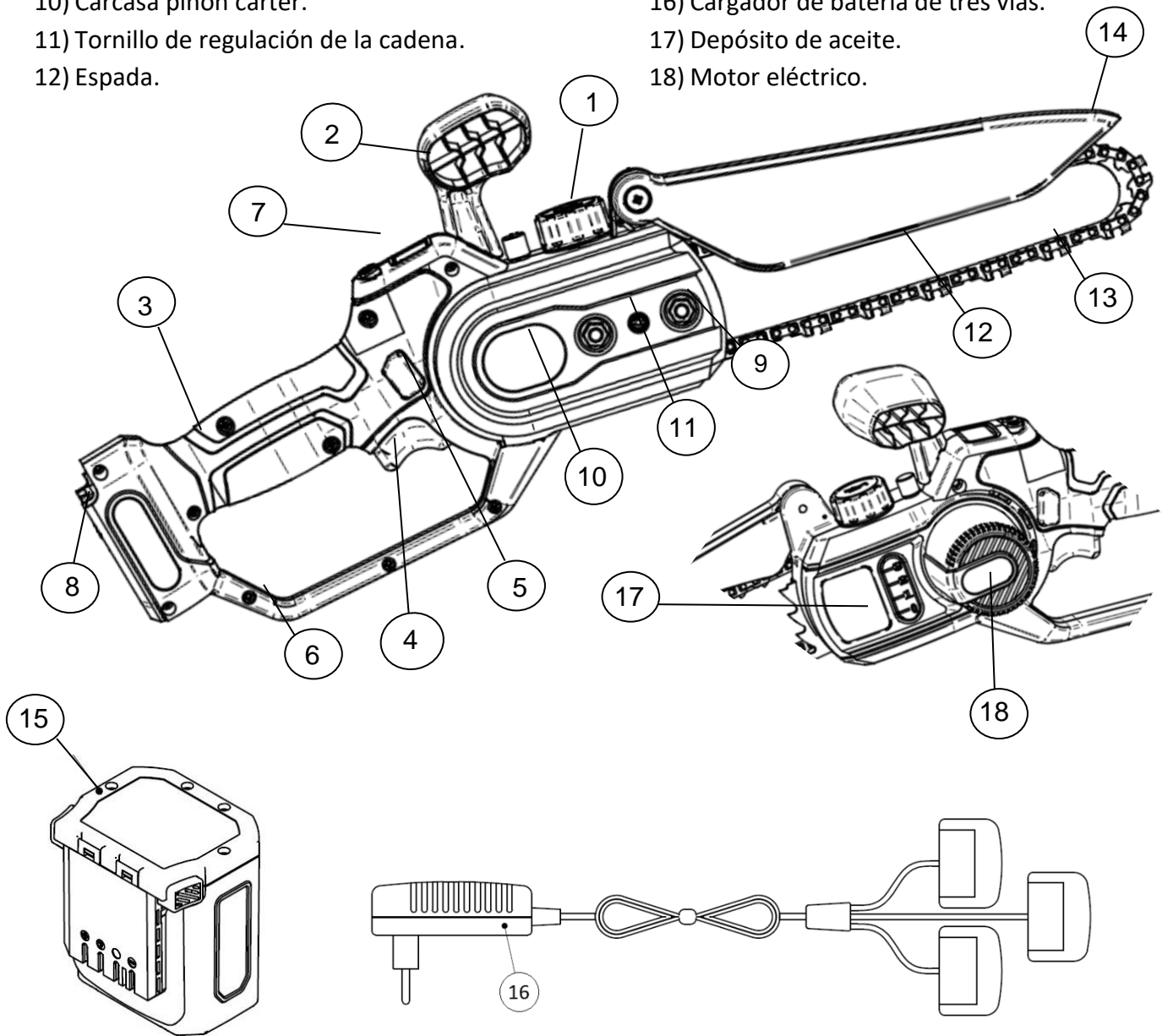
En caso de detectar peligro o mal funcionamiento, detener la cadena para evitar daños o lesiones.

#### 6 Descripción general de la herramienta

- |                                 |                                 |
|---------------------------------|---------------------------------|
| 1) Tapa de aceite.              | 4) Gatillo pulsador.            |
| 2) Mango de la mano derecha.    | 5) Interruptor de seguridad.    |
| 3) Manija de la mano izquierda. | 6) Cubierta de protección mano. |

- 7) Pantalla.
- 8) Acople conexión de la batería
- 9) Tuerca de bloqueo.
- 10) Carcasa piñón carter.
- 11) Tornillo de regulación de la cadena.
- 12) Espada.

- 13) Cadena.
- 14) Protector cadena.
- 15) Batería.
- 16) Cargador de batería de tres vías.
- 17) Depósito de aceite.
- 18) Motor eléctrico.









## 7 Lista de componentes

Abra el embalaje con cuidado y compruebe si hay los siguientes componentes:

- Motosierra
- 2 Baterías
- Cargador
- Herramientas
- Tapa de la espada
- Manual del usuario

### 7.1 Pantalla

Descripción de las funciones y visualización de la pantalla				
No.	Display items	Icono o caracter	Contenido	Metodo de operación
1	Tecla 1		Cambio de visualización	Presionar durante 2seg.
2	Tecla 2		ON/OFF y ajuste valores	Presionar durante 2seg.
3	Estado de carga de batería		25.2V/100%	No operable
4	Visualización y ajuste del volumen de aceite inyectado.		Puede configurar la cantidad de aceite inyectado.	<p>1. Ajuste de la cantidad de aceite: presione la tecla 1 hasta que el número de "1" Hz comience a parpadear, luego presione la tecla 2 para ajustar del 1 a 3 Hz los pulsos de aceite suministrado por la bomba.</p> <p>2. Ajuste de la tasa de salida de aceite: presione la tecla 1 hasta que el número "10%" comience a parpadear, y luego presione la tecla 2 para ajustar la tasa de salida de aceite.</p> <p>3. Inyección de aceite forzada: Mantenga presionada la tecla 1 (durante 3 s) para iniciar la inyección de aceite forzada, la figura  parpadeará, la bomba de aceite se pondrá en marcha. Para detener la inyección forzada mantenga presionada la tecla 1 (durante 3 s) para detener la inyección de aceite.</p>

5	Visualización del tiempo de uso.		Seleccionar el tiempo de visualización	Presione la tecla 1 , hasta que la marca de la esquina inferior del reloj comience a parpadear, después presione la tecla 2 para cambiar entre un tiempo de uso de una sola vez y el tiempo de uso total
6	Visualización de la temperatura del controlador del motor eléctrico.	60°C	Grados Celsius	No operable

Código display	Descripción del fallo	Causa	Solución
E1	<b>Máquina se para y la pantalla parpadea en color rojo.</b>	Maquina atascada o cadena demasiado apretada	Compruebe la polea, la reductora/motor y ajuste la cadena.
E2		Sobre esfuerzo o fallo del controlador de corriente.	Reduzca el diámetro de corte o contacte con SAT.
E3		Fallo del circuito de control de corriente.	Contacte con SAT.
E4		Fallo del circuito de control de voltaje	Contacte con SAT.
E5		Batería con bajo voltaje o deteriorada	Cargue la batería o reemplacela
E6		Batería con sobrevoltaje	Reemplace la batería
E7		Exceso de corriente, software de protección.	Recupera automaticamente
E8		Fallo del motor y rotura de un cable.	Contacte con SAT
E15		Exceso de temperatura del controlador Mos-Fet, software de proección.	Recupera automaticamente
E13	La bomba no engrasa y la pantalla parpadea en color rojo.	Fallo de la bomba de engrase	Contacte con SAT

Nota: Si usted tiene alguna duda, póngase en contacto con un centro de asistencia técnica.

## 8 Especificaciones técnicas

Motosierra		
1	Diámetro máximo de corte	160 mm
2	Velocidad de la cadena	6-8 m/s
3	Longitud de la espada	20,0 cm – 8”
4	Cadena	1/4 x 1,1 - 48 Teeth
5	Regulación de tensión en cadena	Manual por tornillo
6	Lubricación	Automática aceite SAE 30
7	Visualización en pantalla	Estado de carga de la batería, ajuste lubricado, horas de trabajo y Errores
8	Motor	Sin escobillas (Brushless)
9	Voltaje nominal	DC 21,6V

10	Voltaje máximo	25.2
10	Potencia nominal	950 W
	Potencia máxima	1200W
11	Tamaño de motosierra	48 x 11.7 x 17.5 cm
12	Peso máquina sin batería	1,4 kg
13	Peso máquina con batería	2 Kg
Batería (Ión litio) LiCoO <sub>2</sub> 21700 (6S1P)		
1	Capacidad	4,0 Ah
2	Voltaje	21,6V
3	Potencia	86,4 Wh
4	Peso	0,5kg
Cargador		
1	Tensión de alimentación	100-240V AC ,50-60Hz
2	Tensión de salida	DC25.2V
3	Corriente de carga	1,4A
4	Clase de aislamiento	II
5	Tiempo de carga	5 h

## 9 Carga de la batería



No exponga la batería a condiciones extremas, como temperaturas excesivas o golpes. La fuga de líquido, gases y otros materiales del interior de la batería pueden causar lesiones graves.



Desconecte la batería de la herramienta antes de iniciar la carga.



Asegúrese de que la batería esté seca y limpia antes de iniciar la carga.

- Asegúrese de que la batería esté completamente cargada antes de usarla la primera vez.
- La batería no está completamente cargada a la compra, recargue durante 3-4 horas antes de usarla por primera vez.
- Antes de cargar la batería, compruebe la carga restante en la pantalla.
- La batería debe reemplazarse si la duración de la vida útil se vuelve insuficiente. Utilice únicamente las baterías originales suministradas por el fabricante.
- Cumplir con los requisitos de seguridad y medio ambiente durante cada fase.

## 9.1 Procedimiento de carga de la batería

- Recarga en un ambiente cerrado, a una temperatura entre +10°C y 22°C.
- El cargador de baterías de tres vías le permite recargar las tres baterías suministradas al mismo tiempo.
- Asegúrese de que las características del cargador y de la batería estén alineadas antes de iniciar la carga.
- La luz LED roja del cargador indica que la batería se está cargando, la luz LED verde indica que está completamente cargada. El tiempo de carga es proporcional al número de baterías conectadas y al estado de su carga. El estado de la carga puede visualizarlo a través del indicador LED del cargador (luz roja cargando, luz verde fin de la carga).
- El tiempo de carga aproximado es de 4 a 6 horas (tiempo de carga para 3 baterías al mismo tiempo),
- Desconecte las baterías del cargador al finalizar el proceso de carga.
- Asegúrese de que la batería se recarga al menos cada 3 meses durante los períodos de almacenaje prolongado. No almacene la máquina con la batería conectada.

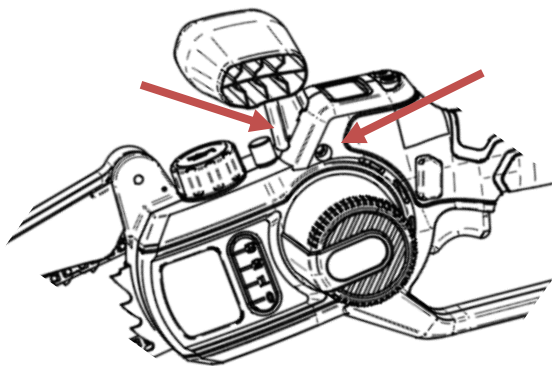
## 10 Entorno de trabajo

- Mantenga la temperatura ambiente entre 10°C y 22°C durante la fase de carga y entre 0°C y 45°C durante el uso.
- Mantenga la temperatura de la herramienta entre 0°C y 60°C durante el uso.
- No utilizar en una atmósfera explosiva o en las proximidades de materiales inflamables o líquidos.
- No usar en climas lluvioso, ni en ramas húmedas.

## 11 Montaje inicial

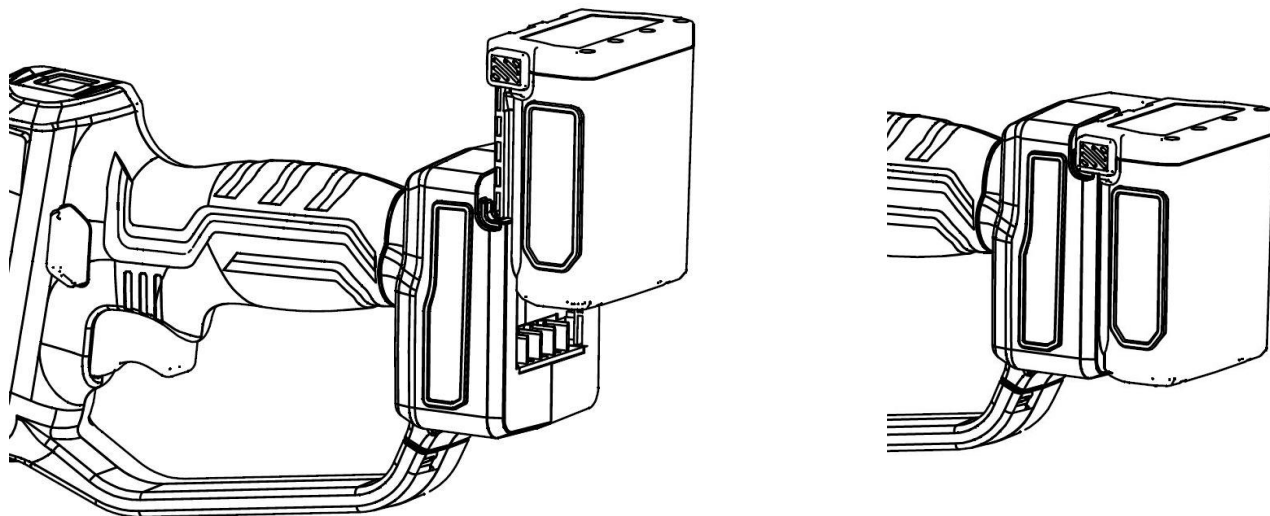
La motosierra está lista para usarse, pero antes de insertar la batería compruebe los siguientes puntos:

- Compruebe que la motosierra y las baterías estén limpias y secas
- Montar el mango de la mano izquierda.



- Compruebe la tensión de la cadena, asegure que no es demasiado laxa o tensa para el trabajo como se especifica en el párrafo 14.4
- Llene el depósito de aceite según lo especificado en la sección 14.5
- Verifique que las dos contratueras de fijación de la espada estén atornilladas correctamente.
- Asegúrese de que el muelle de la cubierta de la cadena funciona correctamente

- Inserte la batería en su alojamiento hasta que se bloquee y quede fijada.



## 12 Procedimientos de trabajo iniciales



Use guantes y ropa adecuados antes de usar esta herramienta. Compruebe la herramienta antes de iniciar el trabajo y compruebe que el interruptor funciona correctamente. La cadena debe detenerse cuando se libera el gatillo de seguridad. No utilice la motosierra en caso de mal funcionamiento del interruptor. Compruebe que el voltaje de la batería coincide con el voltaje de la herramienta.



Cuando se libera el gatillo, el motor se detiene y aunque dispone de un sistema de frenado la cadena seguirá funcionando por inercia durante un corto tiempo. No toque la cadena mientras se mueve para evitar el riesgo de lesiones.

- Agarrar de forma segura la motosierra con ambas manos.
- Asegúrese de que la cadena y la barra no estén en contacto con algún objeto.
- Pulse el botón de seguridad con el pulgar para desbloquear el gatillo.
- Apriete el gatillo hasta el final, la máquina se pondrá en marcha.
- No exceda el tamaño de corte para proteger la motosierra y la batería de posibles daños.
- No corte ramas más grandes de lo indicado en las especificaciones técnicas.
- Suelte el gatillo en caso de bloqueo de la cadena, el motor se detendrá.

**Atención:** en caso de cadena bloqueada, antes de intervenir, suelte el gatillo y retire la batería.



## 13 Instrucciones de corte



Use ropa para trabajar, botas con suelas antideslizantes.



Usar guantes protectores



Usar gafas



Peligro de corte y lesiones graves



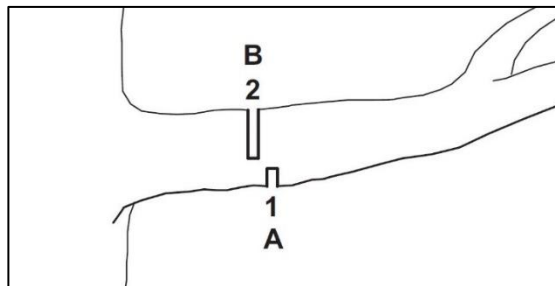
**¡Atención!**

En situaciones de uso forzadas, la cadena y el mango pueden alcanzar altas temperaturas. Se recomienda manejar la motosierra cuidadosamente y usando guantes protectores.

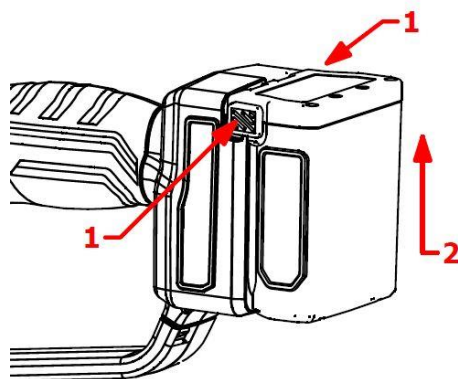
**¡Atención!**

Si la rama a cortar está muy dura o tensionada, la barra puede quedar atascada y el usuario puede perder el control de la motosierra, esto puede causar lesiones graves.

Para evitarlo, primero hacer un corte de aligeramiento (1) en el lado de presión (A), luego hacer un corte de truncamiento (2) en el lado de tracción (B).



- Mantenga siempre la motosierra a la máxima velocidad.
- No corte con el extremo de la espada.
- Mantenga la espada en posición correcta y segura.
- Compruebe constantemente que la lubricación funciona correctamente.
- Mientras mueva la motosierra de una rama para cortar la otra, suelte el gatillo para que la cadena se detenga.
- Cuando utilice la herramienta, mantenga todas las demás partes de su cuerpo a una distancia mínima de 15 cm de la cadena.
- Mantenga a los transeúntes y a otras personas a una distancia mínima de 1,5 m.
- No utilice la herramienta en ambientes lluviosos u húmedos.
- Después de su uso retire la batería de la motosierra.
- Si no se utiliza durante 10 minutos, la motosierra se apaga automáticamente para ahorrar energía.



Atención: en caso de dificultad en el corte comprobar la carga de la batería y el afilado y la tensión correctos de la cadena.

## 14 Mantenimiento y limpieza



Las herramientas que se deben reparar deben llevarse al centro de servicio al cliente. El uso de sólo piezas originales garantizará el correcto y seguro funcionamiento de la herramienta.



Desconecte la batería de la herramienta antes de comprobar, realizar mantenimiento, reparar o limpiar la herramienta para evitar el riesgo de implementación accidental de la herramienta.



### ¡Atención!

En situaciones de uso muy duras, la cadena y el mango pueden alcanzar altas temperaturas. Se recomienda manejar la motosierra cuidadosamente usando guantes protectores.



Use guantes de protección antes de realizar operaciones en cadena.

### ¡Atención!

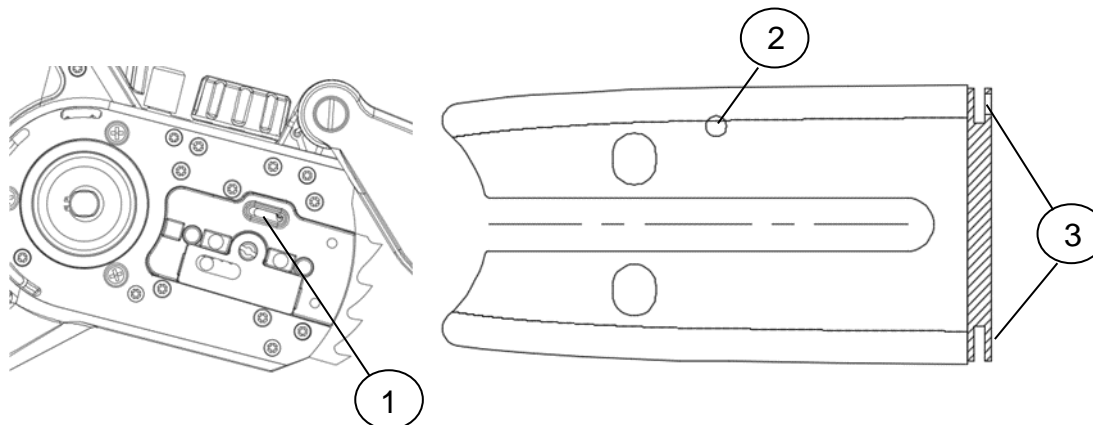
Antes de realizar cualquier mantenimiento o limpieza, retire la batería de la motosierra.

Los encendidos y arranques accidentales pueden causar lesiones graves.

El control frecuente de herramientas lo hará seguro y confiable.

- No rocíe la herramienta con agua y no la sumerja, puede causar cortocircuitos dentro de la herramienta.

- Mantenga el mango y cualquier dispositivo de ventilación del motor limpio, utilice un paño para limpiar la herramienta. No utilice productos agresivos para limpiar la herramienta para evitar dañar de superficies.
- Limpie el cuerpo de la motosierra con un paño húmedo.
- Retire la caja protectora del piñón.
- Limpie el área que rodea el piñón y el cuerpo con un paño húmedo.
- Limpie la espada y la cadena como se especifica en el párrafo 14.2.
- Limpie la salida de aceite (1), la entrada de aceite (2) y la ranura posterior de la barra (3) con un cepillo suave.



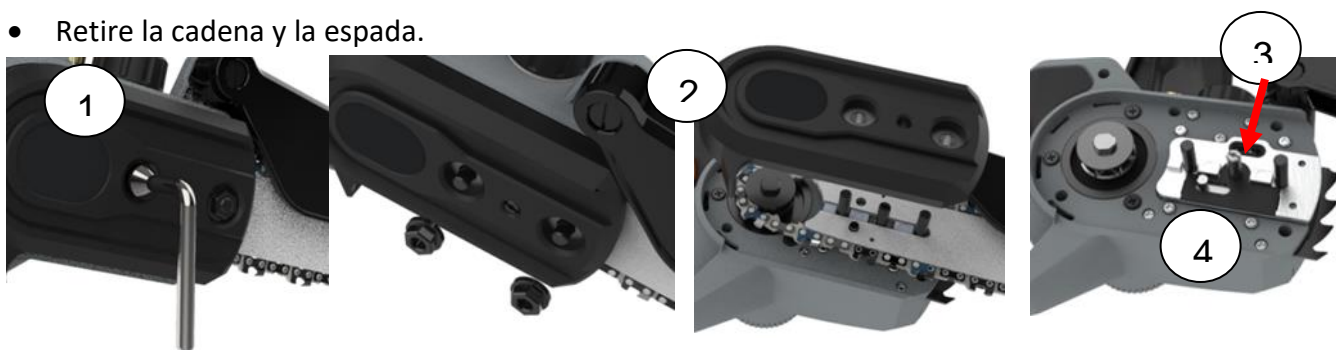
- Limpie la cadena con un cepillo suave.
- Reinstalar la cadena de la espada y el carter según lo especificado en la sección 14.3

### 14.1 Mantenimiento

El mantenimiento general, la limpieza, la lubricación y la sustitución de la cadena y/o espada requieren desmontaje y montaje de la motosierra.

### 14.2 Desmontaje de cadena y espada.

- Desconecte la batería de la motosierra.
- Con la llave fija suministrada, desenrosque las tuercas (1) y retire el cárter (2).
- Desenrosque el tornillo de ajuste de tensión de cadena (3) para soltar la cadena.
- Retire la cadena y la espada.

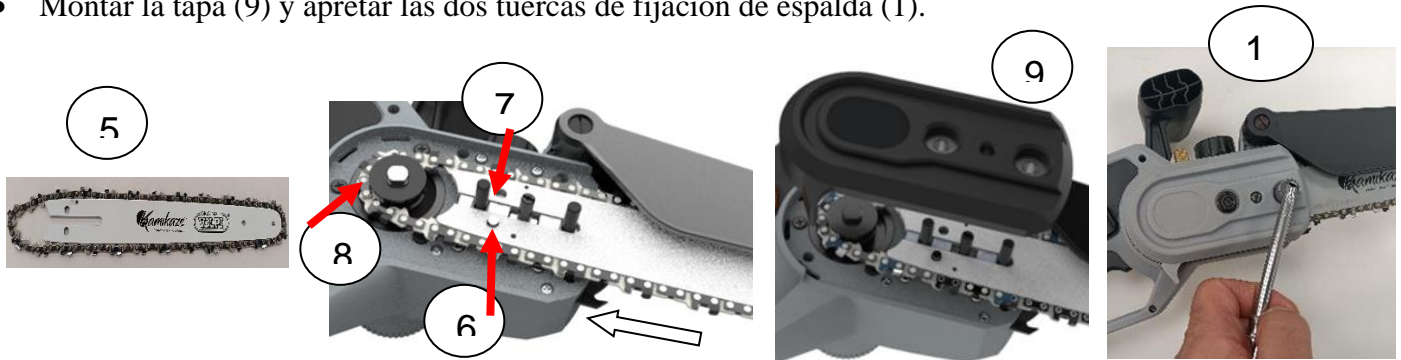


### 14.3 Instalación de cadena y espada

- Desconecte la batería de la motosierra.
- Desmonte la tapa (2) quitando los tornillos de ajuste (1).
- Mueva el perno de ajuste de tensión (3) para poder colocar la espada en el alojamiento del cuerpo de

la motosierra (4).

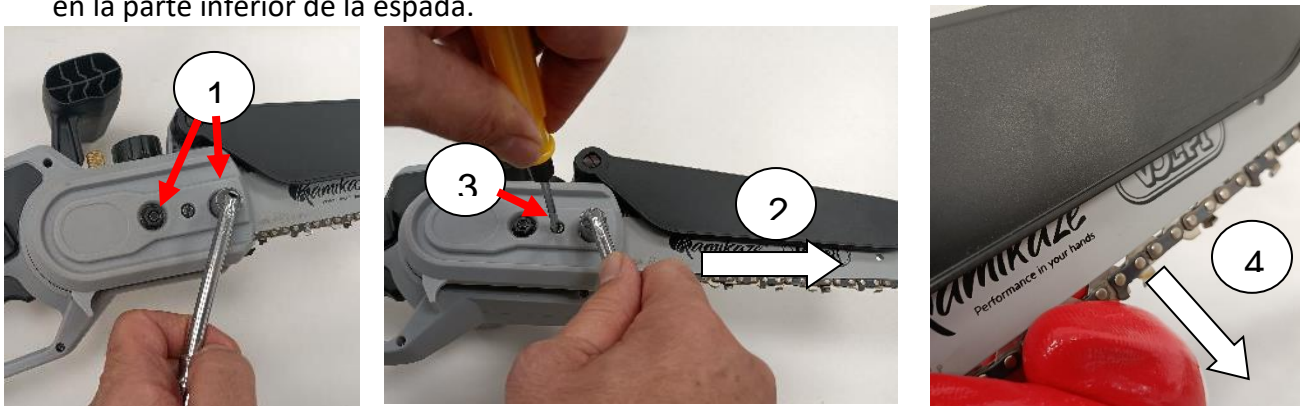
- La cara anterior y posterior de la espada son iguales puede montarla indistintamente. Inserte la cadena en la ranura de la espada (5) asegúrese que la dirección de corte de la cadena es la correcta e inserte la fijación macho del tornillo de tensión (6) en el orificio de fijación (7) de la espada.
- Inserte la cadena en el piñón de transmisión (8)
- Montar la tapa (9) y apretar las dos tuercas de fijación de espada (1).



#### 14.4 Tensión en cadena

Cuando se utiliza la motosierra, la cadena se sobrecalienta y puede estirarse. Si es necesario, ajuste la tensión de la cadena de la siguiente forma:

- Desconecte la batería de la motosierra.
- Con la llave fija suministrada, afloje ligeramente las dos tuercas de la espada (1).
- Tense la espada y la cadena con la mano (2), a la vez coloque el destornillador en el tornillo de ajuste de tensión de cadena (2) manteniendo el tornillo tensionado en sentido contrario a las agujas del reloj (3), después suelte la espada y al mismo tiempo que mantiene tensionado el tornillo con la mano libre o con ayuda apriete las tuercas de sujeción del carter (1) para fijar la espada y asegurar la tensión de la cadena.
- Con la ayuda de un protector o guante, en la parte inferior de la espada tire hacia abajo de la cadena y verifique que los dientes internos de la cadena son visibles a la mitad de la altura total de los mismos en la parte inferior de la espada.



- Si los dientes son totalmente visibles por debajo de la espada, o si no son al 50%, significa que la tensión es incorrecta.
- Repita el ajuste.

#### ¡Atención!

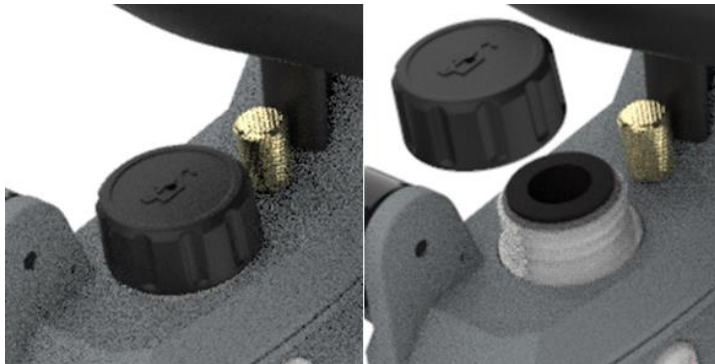
El piñón de cadena no debe ser desmontado por el usuario, sino en un centro especializado. Si el piñón de cadena está dañado, no utilice la motosierra y llévala a un centro de reparación especializado.

## 14.5 Lubricación

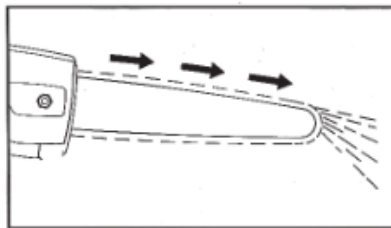
La motosierra está equipada con una bomba de aceite automática que le permite mantener la cadena lubricada y enfriada.

Para llenar el tanque de aceite siga las indicaciones siguientes:

- Desconecte la batería de la motosierra.
- Coloque la motosierra horizontalmente con la tapa de aceite hacia arriba.
- Limpie la tapa de aceite, el tanque y el entorno circundante con un paño húmedo.
- Desenrosque la tapa de aceite y retírela.
- Llene el tanque hasta el nivel adecuado evitando derrames.
- Rosque firmemente la tapa de aceite.



Para comprobar el correcto funcionamiento de la bomba de aceite, encienda la motosierra y compruebe si hay rastros de aceite en el suelo como se muestra a continuación.



Si no ves rastros de aceite, comprueba que se ha llenado el tanque correctamente.

Si no ve rastros de aceite con el tanque lleno, póngase en contacto con el centro de servicio.

### ¡Atención!

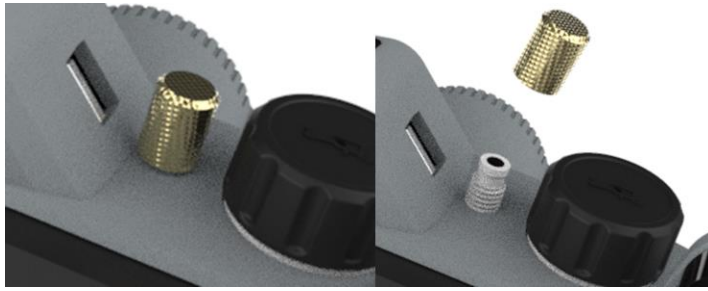
Nunca utilice la motosierra si la bomba de aceite no funciona correctamente.

Mantenga la cadena afilada, contacte con el servicio autorizado para esta operación.

### La motosierra dispone de una boquilla para la lubricación periódica de la reductora:

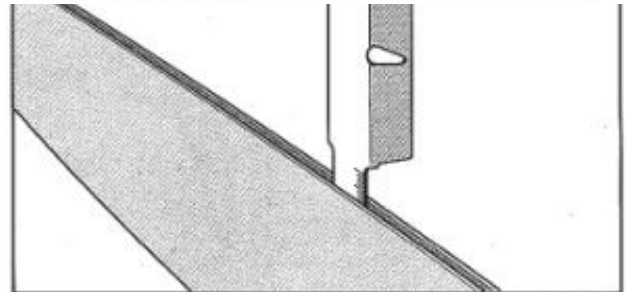
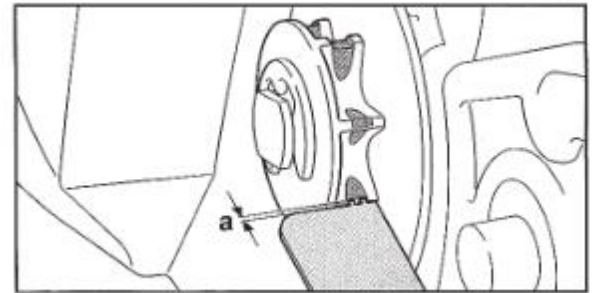
1. Cada 40 horas de trabajo real acumulado (ver pantalla), es necesario agregar una pequeña cantidad de grasa de litio de consistencia 1 a la caja de engranajes.
2. Utilice un paño húmedo para limpiar los alrededores de la boquilla.
3. Gire la cubierta de latón en sentido antihorario y retírela antes de agregar el lubricante.
4. Mediante el inyector facilitado coloque la grasa en su interior y atorníllelo en la boquilla girando en el sentido de las agujas del reloj.
5. Empuje el inyector y agregue alrededor de 5-10 g de grasa.
6. Desenrosque el inyector de la boquilla, cierre y apriete la tapa de engrasado de la máquina.
7. Si usted dispone de la grasa KV ref.14360 puede utilizarla ejecutando los puntos 1,2 y 3, posteriormente inserte la boquilla del bote de grasa en la boquilla de engrase de la máquina,

pulse durante 1 segundo e inserte una pequeña cantidad de grasa en el interior, retire el bote del interior de la máquina y espere 2 minutos a que los gases del interior de la reductora salgan por la boquilla de la máquina. Después cierre y apriete la tapa de engrasado de la máquina.



#### 14.6 Inspección de piñón y espada

- Desconecte la batería de la motosierra.
- Con la llave suministrada, desenrosque las dos tuercas (1) y retire el cárter (2).
- Retire la cadena y la espada.
- Mida la profundidad de la ranura de piñón de cadena utilizando un medidor de profundidad.
- Si la profundidad de la ranura supera los 0,5 mm, no utilice la motosierra y póngase en contacto con el centro de servicio para reemplazar el piñón de cadena.
- Mida la profundidad de la ranura de la espada.
- Si la profundidad es inferior a 1,1 mm, si la barra está dañada o la ranura está deformada, reemplace la barra para no dañar la cadena y la motosierra.



#### 15 Almacenamiento

Los elementos más importantes a tener en cuenta antes de almacenar la motosierra son las baterías de litio. Debe asegurarse de que las baterías estén completamente cargadas.

Almacenar la batería durante largos tiempos con baja carga dañará la batería y anulará la garantía.

- 1) Asegúrese de que la batería esté completamente cargada.
- 2) Evite almacenar el dispositivo en entornos extremadamente calientes o fríos.
- 3) Si el dispositivo no se utilizará durante mucho tiempo, retire la batería de la herramienta antes de almacenarla.
- 4) Las baterías y cargadores deben colocarse en un lugar seguro para evitar que el calor, el polvo y la humedad entren y puedan dañarlos.
- 5) Las baterías deben almacenarse en un ambiente seco.

Temperaturas de almacenamiento recomendadas:


Menos de 1 mes	-20°C ~ +60°C
Menos de 6 meses	-10°C ~ +35°C
Más de 6 meses	0°C ~ +30°C

- La batería debe mantenerse a una distancia de al menos 1,5 m de posibles sustancias inflamables.
- Para un buen mantenimiento de la batería, cargue completamente antes del almacenamiento. Recargar al menos una vez cada 4 meses durante largos períodos de uso innecesario.
- Limpie y engrase todos los elementos de la maquina conforme se describe en este manual antes de almacenarla.

## 16 Disposición adicional

- Retire la batería de la herramienta; disponer por separado de batería, herramienta, accesorios y embalaje dependiendo del tipo de material.



-  No descargue la herramienta con residuos domésticos.
- Lleve la herramienta a un centro de recogida de residuos. Las piezas metálicas y de plástico se pueden reciclar. Para obtener más información, póngase en contacto con el centro de ayuda.



- **LI-ION** No descargue la batería entre los residuos domésticos, nunca la queme o la moje con líquidos. En caso de fuga de gas o líquido, la batería puede causar daños en el medio ambiente y la salud.
- Antes de descargar la batería, escurra por completo. Se recomienda cubrir los postes con cinta adhesiva para evitar cortocircuitos. No desmonte la batería.
- Deseche las baterías de acuerdo con la normativa local. Las baterías deben llevarse a un centro de recogida de residuos y eliminarse respetando el medio ambiente. Para obtener información detallada, consulte las oficinas locales de eliminación de residuos o nuestro centro de servicio.
- Deseche las ramas podadas en los colectores designados. No deseche los residuos domésticos.

## 17 Recambios

El fabricante puede suministrar piezas de repuesto originales de alta calidad:

- Baterías
- Cargador de batería
- Cadenas

Póngase en contacto con nuestro servicio técnico o distribuidor en caso de necesidad.

## 18 Garantía

La garantía cubre 12 meses para usuarios profesionales. La garantía cubre contra defectos de fabricación de piezas mecánicas, batería, cargador, motor y mecanismo de transmisión, etc., la reducción de prestaciones por desgaste no están incluidos. La garantía pierde su validez en los siguientes casos:

- Uso anormal de herramientas
- Mantenimiento no realizado de la manera indicada en este manual de usuario
- Modificaciones en las herramientas
- Daño a la herramienta incluso si es causado por un error
- Daños por reparaciones realizadas por personal no cualificado
- Eventos naturales
- Falta de carga de la batería con la frecuencia requerida
- La reducción de prestaciones de los componentes sujetos a desgaste durante el uso normal (por ejemplo, cadena, espada, batería, rodamientos, piñones, etc.) están excluidos de la garantía.

La garantía solo es válida para los productos que hayan sido registrados a través del sitio web en un plazo de 30 días a partir de la fecha de compra.

Para obtener más información, puede escribir a:

**info@gruposanz.es**

Active la garantía de su nueva herramienta eléctrica a través de nuestro sitio web:

<https://www.kamikazevolpi.com/garantia>



El comprador también debe conservar una copia del documento de venta (factura) y el registro de garantía, una copia de estos documentos debe ser entregada al distribuidor o servicio técnico autorizado junto con la máquina a reparar. En ausencia de los documentos antes mencionados, la máquina se considerará en cualquier caso fuera de garantía.



## 19 Solución de problemas

Tener la herramienta reparada exclusivamente por el personal cualificado de nuestros centros de servicio, utilizando sólo piezas originales como piezas de repuesto.

Esto garantizará la durabilidad y seguridad de la herramienta.

Problema	Posible causa	Acción correctiva
Motosierra no funciona	Batería baja	Recargar la batería
	Batería no conectada	Conecte la batería
	Mal funcionamiento del interruptor.	Enviar a un centro de servicio
Operación intermitente	Conexiones internas sueltas	Enviar a un centro de servicio
	Mal funcionamiento del interruptor.	
Cadena demasiado caliente	Cadena dañada	Reemplazar la cadena
	Poca lubricación	Compruebe sistema de lubricación
	Espada dañada	Reemplazar la espada
Mala superficie de corte	Fricción y temperatura excesiva por falta de lubricación.	Compruebe el sistema de lubricación
	Cadena mal afilada o dañada	Reemplazar la cadena
	Corte deficiente y de mala calidad.	Lea atentamente las instrucciones
	La batería no está completamente cargada	Recargar la batería
No se recarga la batería	La batería no está insertada correctamente en el conector del cargador de batería	Inserte el conector correctamente
	El cargador no está conectado correctamente a la toma de corriente	Conéctelo correctamente
	contactos de batería sucios	Limpie los contactos
	Batería dañada	Reemplace la batería
	Cargador dañado	Reemplace el cargador

## 20 Declaración de conformidad

<b>Es</b>	La empresa		<b>CE</b>
	<b>Sanz Hermanos Valencia S.L.</b> Carretera Valencia-Ademuz KM-23,7 46160 Liria, Valencia, España		
<b>DECLARA QUE LA MÁQUINA</b>			
Descripción:		Motosierra a batería	
Tipo:		Linea Kamikaze-Volpi	
Modelo:		KVS8000	
CUMPLE CON LA LEGISLACIÓN PERTINENTE DE ARMONIZACIÓN DE LA UNIÓN: DIRECTIVA 2006/42/CE                      Directiva sobre maquinaria DIRECTIVA 2014/30/UE                      Compatibilidad electromagnética DIRECTIVA 2014/35/UE                      Directiva de baja tensión			
Referencia a las normas armonizadas pertinentes utilizadas o a las referencias a otras especificaciones técnicas en relación con las cuales se declara el cumplimiento:			
UNI EN ISO 12100:2010		EN 60745-1:2009	
EN 55014-1:2017		EN 60335-1:2012	
EN 55014-2:2015		EN 60335-2-29:2004	
EN 61000-3-2:2014		EN 62233:2008	
EN 61000-3-3:2013		EN 62133:2013	
Persona autorizada para proporcionar documentación técnica:			
Nombre:		Jose Juan Sanz	
Residencia:		Carretera Valencia-Ademuz KM-23,7 46160 Liria	
Esta declaración de conformidad se emitirá bajo la exclusiva responsabilidad del fabricante.			
		El representante legal:	
10 de Enero de 2021		Jose Juan Sanz	



**WARNING: CAREFULLY READ ALL THE PAGES AND ILLUSTRATIONS BEFORE USING THE TOOL FOR THE FIRST TIME**

**INDEX**

1.	Safety symbols.....	28
2	General safety information for electric tools.....	29
3	Special safety instructions.....	31
4	Intended use.....	34
5	Description of the features.....	34
6	Tool overview.....	35
7	Components list.....	36
8	Technical Specifications.....	37
9	Battery charging.....	38
10	Operating environment.....	39
11	Initial assembly.....	39
12	Initial working procedures.....	40
13	Instructions for cutting.....	40
14	Cleaning and maintenance.....	42
15	Storage.....	46
16	Disposal.....	47
17	Spare parts.....	47
18	Warranty.....	47
19	Troubleshooting.....	48
20	Declaration of conformity.....	50

Safety information



Before using the machine for the first time, carefully read this instruction manual for your own safety and for the safety of others. Keep this manual in a safe place and make it available to any new owners to ensure the information here reported is always available.

## 1. Safety symbols

This section includes the safety indications for the use of this machine.

### 1.1 Symbols in the manual



Danger symbol



Risk of severing or serious injury



Hot surface



Instructions symbol



Carefully read the instruction manual



Wear protective gloves



Wear protective glasses



Wear protective shoes with non-slip sole



Do not use the tool in case of rain or on wet branches



Do not dispose of in household waste

### 1.2 Symbols on the battery



Li-ion Li-ion battery, do not dispose of in household waste



Do not expose the battery to fire, it can explode



Do not disassemble the battery



Battery can be recharged and recycled. Used batteries must be collected with respect for the environment.

### 1.3 Symbols on the battery charger



Danger indication



Use the battery charger indoor only



Safety temperature limiter



Isolation class II



Electrical equipment, do not throw away  
with household waste

## 2 General safety information for electric tools



**Warning! Carefully read these safety instructions!**

Failure to follow the safety instructions can result in electric shock and / or serious injury.

**Keep all safety instructions for future use.**

The term “power tool” used in the safety instructions refers to corded tools connected to the electrical distribution and to cordless tools.

### 2.1 Workplace safety

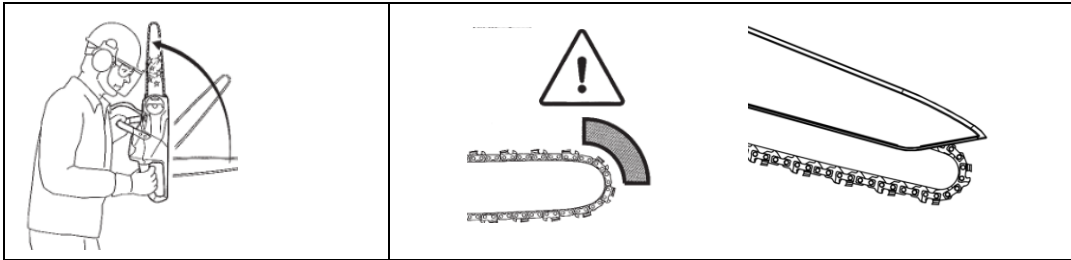
- Keep the work area clean and well lit. Untidy and dark work areas can cause accidents.
- Do not use the power tool in flammable or explosive atmospheres, such as in the presence of flammable liquids, gases or dusts. The electric tool can generate sparks that can ignite flammable dust or fumes.
- Keep children and passers by away while using the power tool, distractions can cause you to lose control of the tool.

### 2.2 Electric safety for battery charger

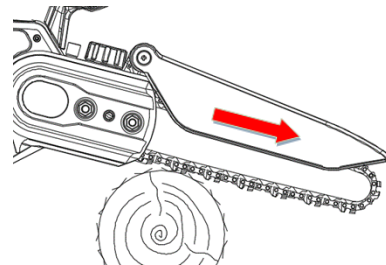
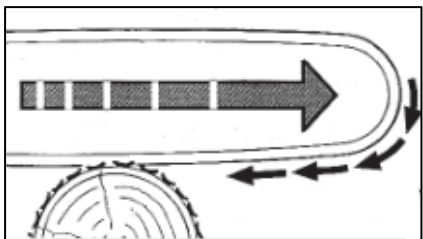
- The plug of the charger must match the power outlet. Do not modify the socket. Do not modify the plug for any reason. Do not use adapters if the tool plug has a ground connection. Proper use of unmodified plugs with compatible sockets reduces the risk of electric shock.
- Avoid body contact with earthed surfaces such as pipes, radiators, coolers. There is a greater risk of electric shock if your body comes into contact with objects that discharge to the ground
- Do not expose the instrument to rain or humid conditions. Any water entering the charger can create a risk of electric shock.
- Do not mishandle the cable. Do not use the cable to move, pull or disconnect the charger.
- Keep the cable away from sources of heat, oil, sharp edges and moving parts. A damaged or tangled cord can increase the risk of electric shock.
- If the charger is used outdoors, use an extension cable suitable for outdoor use. The use of a suitable cable reduces the risk of electric shock.
- If it is not possible to avoid using the charger in a humid area, use a power supply with an RCD differential switch. The use of a differential switch reduces the risk of electric shock.

## 2.3 Usage warnings

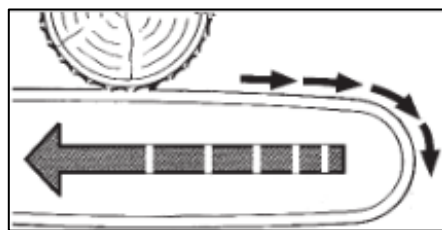
- People using a chainsaw for the first time must first perform the necessary cutting exercises on a tripod.
- The chainsaw may bounce if it encounters an object that is too hard or if the bar suddenly jams or stops.



- When the bar is used for cutting from top to bottom, the tension direction of the saw is opposite to the operator.



- When the guide plate is used for a bottom-up cut, the pushing direction of the saw is towards the operator. Not recommendable.



- Do not overload the tool, select a suitable tool for the purpose. Make work safer and more efficient.
- Do not use the tool if the switch does not work properly. The tool must be repaired if the switch does not work properly.
- Disconnect the battery from the tool before making adjustments, repairs and before putting the tool away. This will reduce the risk of inadvertent tool implementation.
- Keep the tool away from children, do not allow untrained or inexperienced people to use this tool.
- Perform tool maintenance. Check the tool and moving parts, damaged components can cause accidents and injuries. Proper maintenance of the tool can reduce the risk of accidents.
- Keep the chain clean and regularly oiled. This makes the tool more controllable and reduces the risk of tool locking.
- Do not operate the chainsaw above shoulder height.
- Read the manual before using the tool, select the tool and accessories correctly to avoid accidents.

## 2.4 Usage warnings of battery-powered tools

- Use only the charger specified by the manufacturer. The use of battery chargers can damage the battery and cause risk of fire and explosion.
- The tool is designed for use with the original battery only. The use of different batteries can damage the tool and increase the risk of injury.
- The battery should be stored away from metal parts (such as coins, paper clips, nails, screws). A short circuit can cause a fire.
- The incorrect use can cause leakage from the battery. In case of contact with the liquid, wash thoroughly with water and consult a doctor. Liquid leaking from the battery can cause injury and burns.

## 2.5 Personal safety

- While using the tool, stay focused, do not distract, use common sense. Do not use the tool if you are too tired or under the influence of medicines, drugs, alcohol or other substances. A moment of inattention can result in serious personal injury.
- Use the personal protective equipment indicated in this manual to reduce the risk of personal injury (gloves, glasses, visor, appropriate shoes or boots, helmet).
- Carrying the tool with your finger on the trigger can cause hazard of accidental operation.
- Remove all repair keys and tools before turning on the switch. A key connected to moving parts can cause personal injury.
- Don't get unbalanced. Maintain the correct balance of the body in every situation. This allows a better control of the tool in case of unexpected situations.
- Use with appropriate clothing. Do not use with loose clothing or jewelry. Keep clothes, gloves and hair away from moving parts to prevent them from getting entangled.

## 3 Special safety instructions

### 3.1 Special safety instructions for chain saw

- Keep people at a minimum safety distance of 1.5 m, do not move the tool while the chain is moving. Keep each part of your body at least 15 cm away from the chain. Carefully use of the tool can avoid injuries.
- Handle the tool only when the chain is stopped. Protect the chain during storage to reduce the risk of injury.
- Hold the back of the handle of the chainsaw with your right hand and the front handle with your left hand, otherwise the risk of personal injury may be higher.
- Take up the chainsaw only as described above because during the use the chain may come into contact with electric cables and cause electric shock if your hands are in contact with metal parts.
- Wear safety glasses and hearing protection. Additional protective equipments for head, hands, legs and feet are recommended. Full protective clothing will reduce personal injury from flying debris or accidental contact with the chain.
- Ensure to stand firmly and on a safe and plain surface before switching on the chainsaw. Slippery or unstable surfaces, such as stairs, can cause the chainsaw to lose balance or control.
- Be careful that thin materials could jam the chain when cutting shrubs or small trees and could hit the operator.

- Do not use the chainsaw for different purposes than that for which it is intended. For example, do not use your chainsaw to cut plastic, stone, or non-wood building materials. The use of the chainsaw for different purposes than the intended involves risks for the operator.
- During a cut, if the head of the bar touches an object and crushes the chain, bouncing can occur.
- Do not rely solely on the safety equipment fitted to the chainsaw.
- A variety of measures must be taken to prevent accidents or personal injury during operations.
- To avoid sudden bounces, hold the saw firmly. Adjust body and arms position to avoid bouncing. The operator can control the rebound force if following the necessary precautions.
- Do not extend your arms too much while cutting and do not hold the tool higher than the shoulders.
- Use only replacement bars and chains specified by the manufacturer. Improper replacement of bars or chains can cause the chain to break and / or rebound.

### 3.2 Other safety instructions



Use appropriate clothing, use protective shoes with non-slip soles.



Use protective glasses.



Use protective gloves.

- Do not wear loose clothing or jewelry that could get tangled in moving parts.
- Pay attention, do not get distracted, use common sense when using the tool. Do not use the tool if excessively tired or under the influence of drugs, drugs, alcohol or other substances.
- Do not use the chainsaw in rainy weather.
- The tool is designed for pruning branches, do not use on hard wood or other objects.
- Do not try to unlock the chain if the tool is blocked before turning off the tool.
- Before starting pruning, check that there are no hidden objects and cables between the branches.
- During use, firmly grab the tool with both hands and keep the chain at a distance of at least 15 cm from the rest of the body.
- Do not use the tool near flammable liquids or gases to avoid the risk of fire or explosion.
- The wear of the chain must be checked regularly. Damages resulting from use with a chain and / or bar in poor condition are not covered by the warranty.
- Do not try to repair the tool yourself, always bring the tool to service centers in case of need for repairs. All repair and maintenance operations not described in this manual must be carried out by the service center.

### 3.3 Special safety instructions for battery-powered tools

- The charger is designed for indoor use. Charging operations must be made indoor.
- Remove the battery before cleaning the charger to avoid damages and the risk of electric shock.
- Do not expose the battery to the sun or bright light. Do not place it into contact with hot surfaces. It could cause the battery to explode.
- Allow the battery to cool completely before starting charging.



- Do not disassemble or damage the battery to avoid personal injury.
  - **Correct use of battery charger**
- Use this battery charger only with rechargeable batteries. Otherwise it could cause fire and explosions. Use only the original battery charger.
- Always check the charger, the cable and the plug before each use. If damaged, ask to the service center for repair or replacement. Do not use damaged chargers. Do not try to repair damaged battery chargers to keep the tool safe.
- Check that the voltage of the charger matches the one of the battery, otherwise it may cause personal injury.
- Keep the charger clean, away from humid environments and rain. Do not use the charger outdoors: dirt and water may cause damages to the charger and personal injury.
- The charger is designed for use with original batteries, otherwise it may cause risk of fire or explosions.
- Do not use damaged chargers to reduce the risk of injury.
- Do not use the charger on flammable surfaces (eg. paper).
- The battery is not fully charged on first use, it must be charged for 3/4 hours before first use.
- The normal charging time is 4/6 hours (charging time for 3 fully discharged batteries), do not charge the battery for too long to avoid damaging it.
- The charger has three outputs, it is possible to charge up to 3 batteries at the same time. The charging time is proportional to the number of batteries connected and to the state of their charge. Supervise the charging time by the LED indicator (red light in charge, green light end of charge).

- **Attention (residual risks)**

Use the tool carefully in order to avoid the following risks:

- Cuts and wounds caused by sharp edges
- Use for prolonged times or in incorrect positions can cause damage to your body in the long term.



**Warning!**

The device can produce electromagnetic waves and interfere with electro-medical devices. It is recommended to consult a doctor before using this tool with electro-medical devices.



**Warning!**

Do not touch the chain when the battery is on the tool.

Keep a minimum distance of 15cm between the chain and any part of the body.

Keep passers-by and other people at a minimum distance of 1.5m



**Warning!**

In particular situations, the chain and the handle could reach high temperatures. It is recommended to handle the tool with care using protective gloves.

Noise and Vibration Measurements:

Sound pressure level: < 70 dB(A)    Max vibration during use: < 2.5 m/s<sup>2</sup>

### ○ Tool safety requirements

The chainsaw is safe if it meets the following requirements:

1. The chain is not damaged and lubrication works properly.
2. La The chain tension is correct.
3. The bar is not deformed.
4. The bar slot is intact.
5. The chainsaw is clean and dry.
6. The handle and the second handle are intact.
7. The safety switch and the trigger work properly.
8. The control circuit is working properly and has not been modified.
9. Lubrication works properly.
10. The depth of the slot of the tooth between the wheel and chain does not exceed 0.5mm.
11. Bar and chain are assembled correctly as specified in this manual.
12. Any accessories used are conform and original.
13. The oil cap is closed.

## 4 Intended use

The tool is designed for pruning branches only.

A different use than indicated can damage the tool and cause accidents.

The tool is designed for adult use only, do not use in rainy weather or to work on wet plants or bushes.

The manufacturer is not responsible for damages caused by the non-observance of the instructions in this manual.



Check the correct tension and sharp of the chain before using the tool.

Damages caused by the use of not sharpened and / or incorrectly tensioned chain are not covered by the warranty.

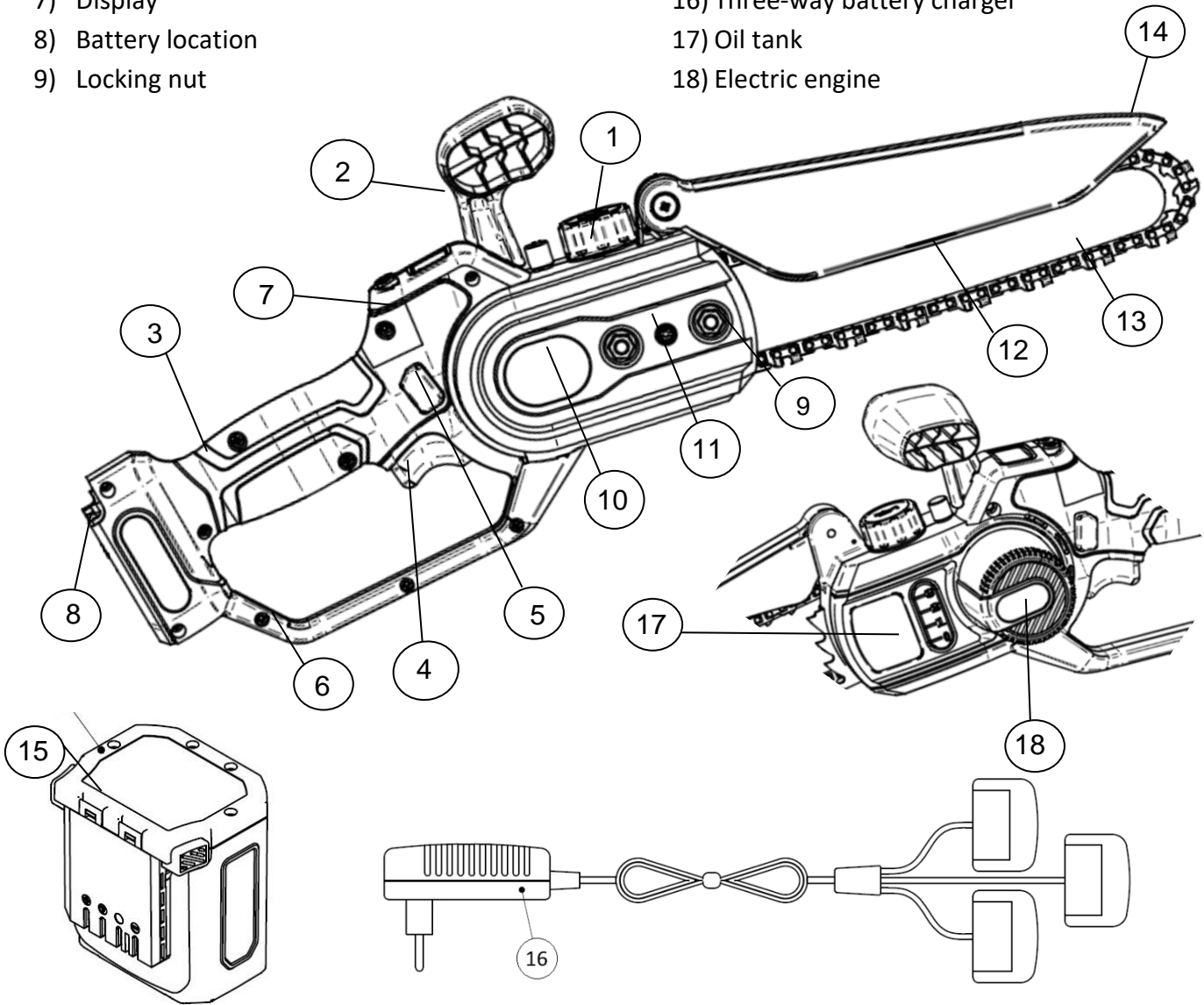
## 5 Description of the features

The tool is suitable for pruning branches and cutting small diameter trees. It allows two-handed use due to the double handle, which allows to work safely. It is recommended to comply with the warnings contained in this user manual.

In case of danger or malfunction release the trigger, the chain will stop to prevent damage or injuries.

## 6 Tool overview

- 1) Oil cap
- 2) Right hand handle
- 3) Left hand handle
- 4) Trigger
- 5) Safety switch
- 6) Hand protection
- 7) Display
- 8) Battery location
- 9) Locking nut
- 10) Pinion cover
- 11) Chain tension adjustment screw
- 12) Bar
- 13) Chain
- 14) Chain protection
- 15) Battery
- 16) Three-way battery charger
- 17) Oil tank
- 18) Electric engine









## 7 Components list

Open the packaging carefully and check all the components listed below:

- Chainsaw
- 2 Batteries
- Battery charger
- Toolbox
- Bar cover
- User's manual

### 7.3 Display

Fuctions description and screen display				
No.	Display items	Icon	Content	Operation method
1	Key 1		View shift	Press for 2 seconds
2	Key 2		ON/OFF y ajuste valores	Press for 2 seconds
3	Battery charge status		25.2V/100%	No operable
4	Display and volumen adjustment of injected oil		You can set the amount of injected oil	<p>1. Oil quantity adjustment: press key 1 until the "1" Hz number starts to flash, then press key 2 to adjust the pulses of oil delivered by the pump from 1 to 3 Hz.</p> <p>2. Oil delivery rate setting: press key 1 until the number "10%" starts to flash, and then press key 2 to adjust the oil delivery rate.</p> <p>3. Forced oil injection: Press and hold key 1 (for 3s) to start forced oil injection, the  will flash, the oil pump will start up. To stop the forced injection, hold down the key 1 (for 3 s) to stop the oil injection.</p>
5	Display of usage time		Select display time	Press key 1 until the mark in the lower corner of the clock starts to flash, then press key 2 to toggle between one-time use time and the total use time
6	Electric motor controller temperature display	60°C	Celsius degrees	No operable

Display code	Failure description	Cause	Solution
E1	Machine stops and the screen flashes red.	Jammed machine or chain too tight	Check pulley, gearbox and adjust chain.
E2		Overexertion or failure of the current controller.	Reduce the cutting diameter or contact SAT.
E3		Current control circuit failure.	Contact SAT.
E4		Voltage control circuit failure	Contact SAT.
E5		Low voltage or deteriorated battery	Charge the battery or replace it.
E6		Overvoltage battery	Replace the battery
E7		Excess current, protection software.	Automatically recovers
E8		Engine failure and cable break.	Contact SAT
E15		Mos-Fet controller overtemperature, protection software.	Automatically recovers
E13	The pump is not greasing and the display flashes red.	Oil pump failure	Contact SAT

Note: If you have any questions, contact a technical support center.

## 8 Technical Specifications

Motosierra		
1	Maximum cutting dimensions	160 mm
2	Chain speed	6-8 m/s
3	Bar length	20,0 cm – 8"
4	Chain	1/4 x 1,1 - 48 Teeth
5	Chain tension adjustment	Manual
6	Lubrication	Automatic oil SAE 30
7	Display visualisation	Battery charge status, lubrication setting, working hours and errors
8	Motor	Brushless
9	Rated voltage	DC 21,6 V
	Maximum voltage	25.2 V
10	Rated power	950 W
	Maximum power	1200 W
11	Chainsaw Dimensions	48 x 11.7 x 17.5 cm
12	Weight without battery	1,4 kg
13	Weight with battery	2 Kg
Battery (lithium-ion) LiCoO <sub>2</sub> 21700 (6S1P)		
1	Capacity	4,0 Ah
2	Tension	21,6V
3	Power	86,4 Wh
4	weight	0,5 kg

Battery charger		
1	Supply voltage	100-240 V AC ,50-60 Hz
2	Output voltage	DC25.2V
3	Charge current	1,4A
4	Protection class	II
5	Charge time	5 h

## 9 Battery charging



Do not expose the battery to extreme conditions such as excessive temperatures or shocks. Injury can be caused by the loss of battery material.



Disconnect the battery from the tool before start charging.



Make sure the battery is dry and clean before start charging.

- Make sure the battery is fully charged before using it for the first time.
- The battery is not fully charged when purchased, charge it for 3-4 hours before using it for the first time.
- Before charging the battery, check the remaining charge on the display.
- The battery must be replaced if its life start being insufficient. Use only the original batteries supplied by the manufacturer.
- Respect the safety and environmental protection guidelines during each phase.

### 9.3 Battery charging procedure

- Recharge indoor, temperature between + 10 ° C and 22 ° C.
- The three-way battery charger allows to recharge both batteries supplied at the same time.
- Make sure that the characteristics of the charger and the battery are aligned before starting the recharge.
- The red LED of charger indicates that the battery is charging, the green LED indicates that it is fully charged. The approximate charging time is 4 to 6 hours (charging time for 3 fully discharged batteries at the same time), do not keep the batteries connected longer than necessary as they may be damaged.
- The charger has three ways, it is possible to charge up to 3 batteries at the same time. The charging time is proportional to the number of batteries connected and to the state of their charge. Monitor the charging time by the LED indicator (red light in charge, green light end of charge).
- Disconnect the battery charger connectors from the batteries once the charge is complete.
- Make sure the battery is charged at least every 3 months when not in use. Do not store the machine with the battery connected.

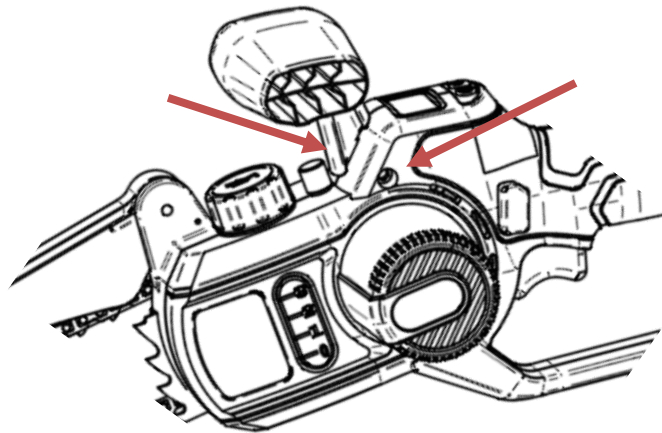
## 10 Operating environment

- Keep the temperature between 10 °C and 22 °C during the charging phase and between 0 °C and 45 °C during use.
- Keep the tool temperature between 0 °C and 60 °C during use.
- Do not use it in an explosive environment or near flammable materials or liquids.
- Do not use it in rainy weather or on wet branches.

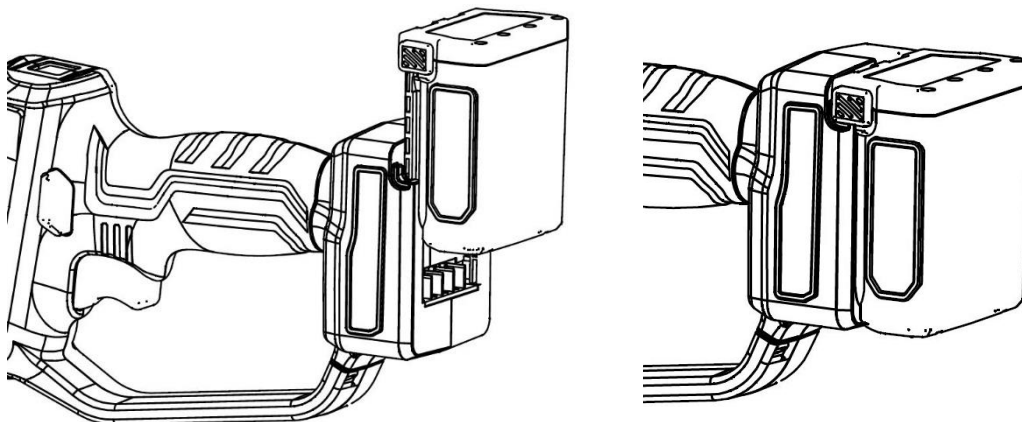
## 11 Initial assembly

The chainsaw is ready for use, before inserting the battery check the following points:

- Check that the chainsaw and batteries are clean and dry
- Assemble left hand handle



- Check the chain tension. If too slow or too tense, act as specified in paragraph 14.4
- Fill the oil tank as specified in paragraph 14.5
- Check that the two locking nuts are screwed properly
- Check that the spring of the chain cover works properly
- Insert the battery into the special location of the chainsaw until it clicks, checking that it is locked.



## 12 Initial working procedures



Wear suitable gloves and clothing before using this tool. Check the tool before working and verify the correct operation of the switch. The chain must stop when the trigger is released. Do not use the chainsaw if the switch fails. Check that the battery voltage matches the tool voltage.



The electric motor stops when the trigger is released, but the chain will continue moving by inertia for a few seconds. Do not touch the chain while it is moving to avoid the risk of injury or wounds.

- Hold the saw firmly with both hands.
- Make sure that the chain and bar are not in contact with any object.
- Press the safety button with your thumb to unlock the trigger.
- Press the trigger all the way down and the machine will start.
- Do not exceed the cutting dimensions to protect the saw and battery from possible damages.
- Do not cut branches larger than those indicated in the technical specifications.
- Release the trigger if the chain is blocked, the engine stops.

**Warning:** in case of a blocked chain, before intervening, release the trigger and remove the battery.

## 13 Instructions for cutting



Use appropriate clothing, use protective shoes with non-slip soles.



Use protective gloves



Use protective glasses



Danger of cutting and serious injury



**Warning!**

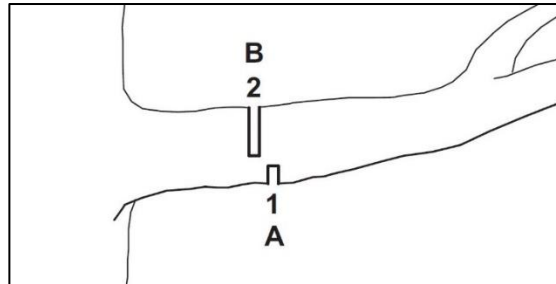
In particular situations, the chain and handle could reach high temperatures. It is recommended to handle the chainsaw with care using protective gloves.



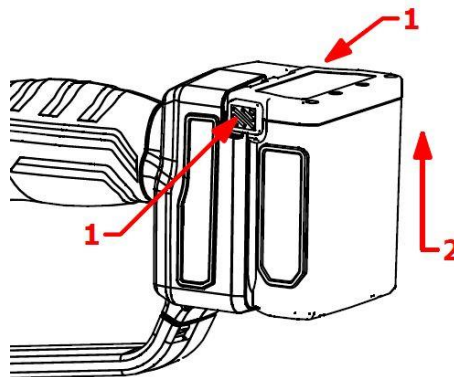
## Warning!

If the branch to be cut is under tension, the bar could get stuck and the user will lose control of the saw, resulting in serious injury.

Therefore, first of all make a lightening cut (1) on the pressure side (A), then a cross-cutting cut (2) on the pulling side (B).



- Always keep the chainsaw at full speed.
- Do not cut using the end of the bar.
- Keep the bar vertical.
- Constantly check that the lubrication is working correctly.
- While moving the chainsaw from one branch to another, release the trigger to stop the chain.
- While using the tool, keep every other part of the body at a minimum distance of 15 cm from the chain.
- Keep passers-by and other people at a minimum distance of 1.5m.
- Do not use the tool in the rain or in humid environments.
- After use, remove the battery from the chainsaw.
- If left unused for 10 minutes, the chainsaw switches off automatically.



Warning: in case of difficult cut, check the battery charge and the correct sharpening and tension of the chain.

## 14 Cleaning and maintenance



Tools to be repaired should be brought to the service center. The use of original parts will ensure the correct and safe operation of the tool.



Disconnect the battery from the tool before checking, doing maintenance, repairing or cleaning the tool to avoid the danger of accidental tool activation.



### Warning!

In particular situations, the chain and handle could reach high temperatures. It is recommended to handle the chainsaw with care using protective gloves.



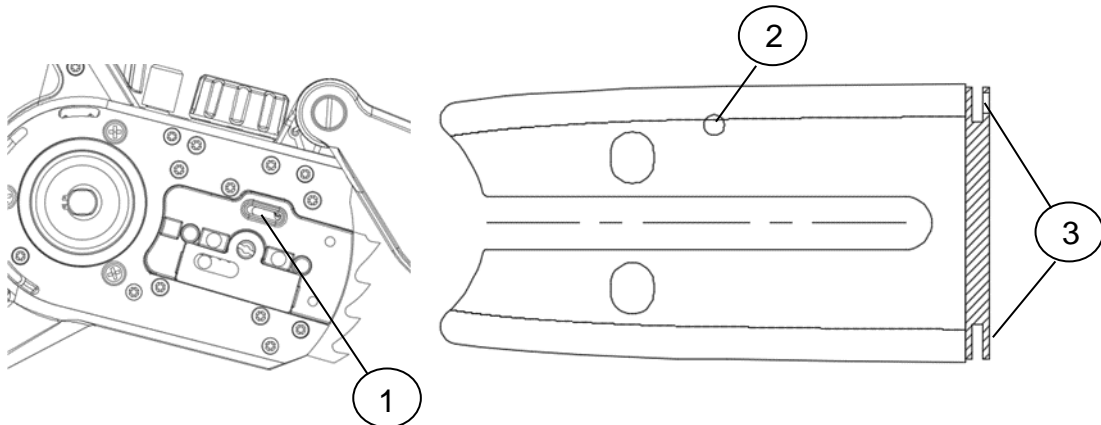
Wear protective gloves before carrying out operations on the chain.

### Warning!

Before any maintenance or cleaning operations, remove the battery from the chainsaw. Accidental starting can cause serious injury.

Frequent checks of the tool will make it safe and reliable.

- Do not spray the tool with water and do not immerse it, it may cause a short circuit inside the tool.
- Keep the handle and any motor ventilation devices clean, use a cloth to clean the tool. Do not use aggressive products to clean the tool to avoid damaging surfaces
- Clean the body of the chainsaw with a damp cloth.
- Remove the protective pinion cover.
- Clean the area around the pinion and the body with a damp cloth.
- Remove the bar and the chain as specified in paragraph 14.2.
- Clean the oil outlet (1), oil inlet (2) and rear bar slot (3) with a soft brush.



- Clean the chain with a soft brush.

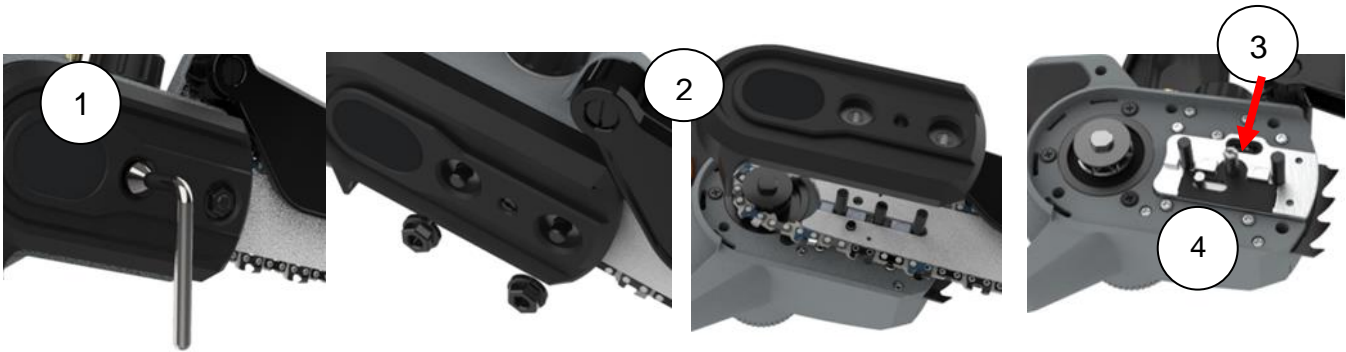
- Assemble again the bar, the chain and the cover as specified in paragraph 14.3

### 14.1 Maintenance

General maintenance, cleaning, lubrication and the replacement of the chain and / or bar require disassembly and assembly of the chainsaw.

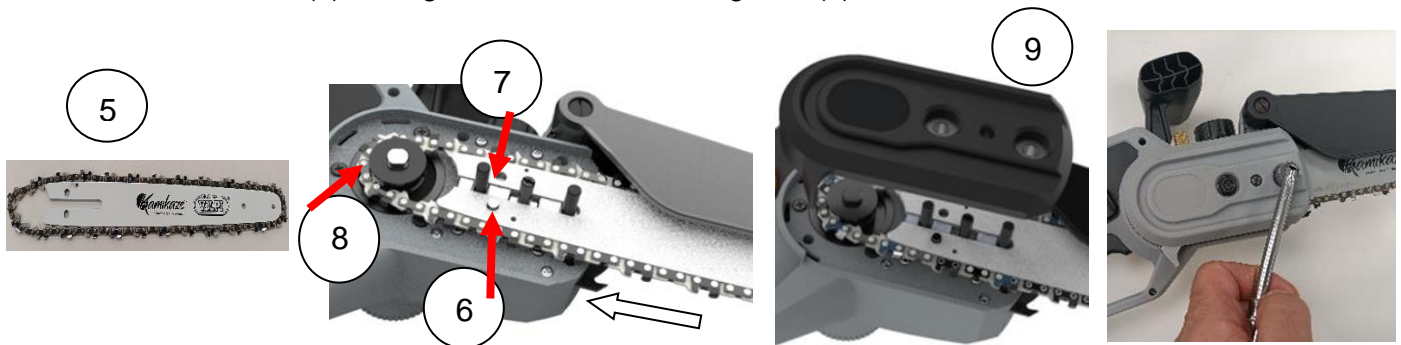
### 14.2 Chain and bar disassembly

- Disconnect the battery from the chainsaw.
- Using the wrench supplied, unscrew the nuts (1) and remove the casing (2).
- Unscrew the chain tension adjusting screw (3) to loosen the tension.
- Remove the chain and bar.



### 14.3 Chain and bar assembly

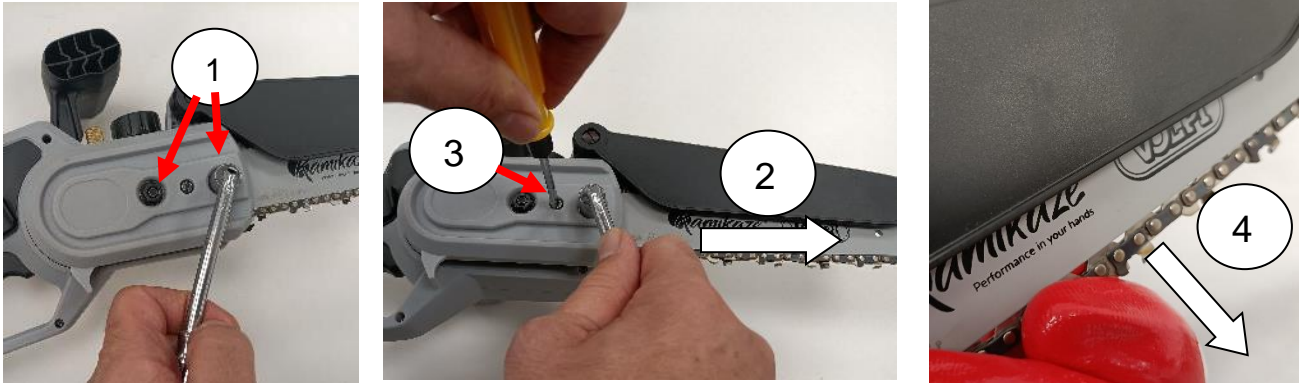
- Disconnect the battery from the chainsaw.
- Remove the cover (2) by removing the adjusting screws (1).
- Move the chain tension adjusting screw (3) to be able to place the bar in the housing of chainsaw body (4).
- The front and back face of the bar are the same, you can mount it interchangeably. Insert the chain into the bar groove (5), make sure that the chain cutting direction is correct and insert the male fixing of the tension screw (6) into the fixing hole (7) of the bar.
- Insert the chain on transmission pinion (8).
- Mount the cover (9) and tighten the two back fixing nuts (1).



### 14.4 Chain tension

While using the chainsaw, the chain overheats and could stretch. If necessary, adjust the chain tension as indicated below:

- Disconnect the battery from the chainsaw.
- Use the wrench supplied to slightly loosen the two locking nuts (1).
- Tension the bar and chain by hand (2), at the same time place the screwdriver on the chain tension adjustment screw (2) keeping the screw tensioned counterclockwise (3), then release the bar and while keeping the screw tensioned with your free hand or with help, tighten the casing fastening nuts (1) to fix the bar and ensure chain tension.
- By using protective gloves, pull the chain down and check that the guide links of the chain are still visible for half the height in the lower part of the bar.



- If the guide links are fully visible below the bar or at 50%, it means the tension is incorrect.
- Repeat the adjustment.

### Warning!

The chain pinion must not be disassembled by the user, but by at a specialized service center. If the chain pinion is damaged, do not use the chainsaw and take it to a specialized service center.

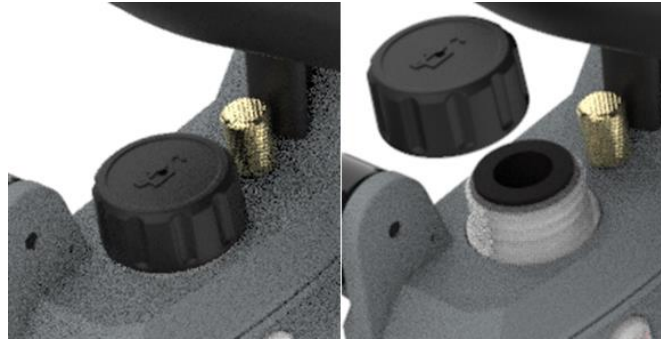
### 14.5 Lubrication

The chainsaw is equipped with an automatic oil pump that allows to keep the chain lubricated and cooled.

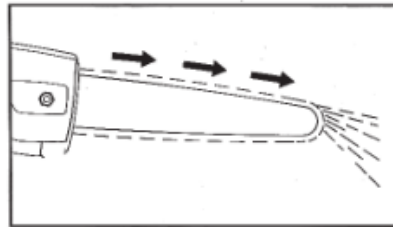
To fill the oil tank, follow the instructions.

- Disconnect the battery from the chainsaw.
- Place the chainsaw in a horizontal position with the oil cap facing upwards.
- Clean the oil cap, the tank and the surrounding environment with a damp cloth.
- Unscrew the oil cap and remove it.
- Fill the tank to the appropriate level and prevent it from overflowing.

- Firmly screw the oil cap.



To check the correct operation of the oil pump, turn on the chainsaw and check if there are traces of oil on the ground below.



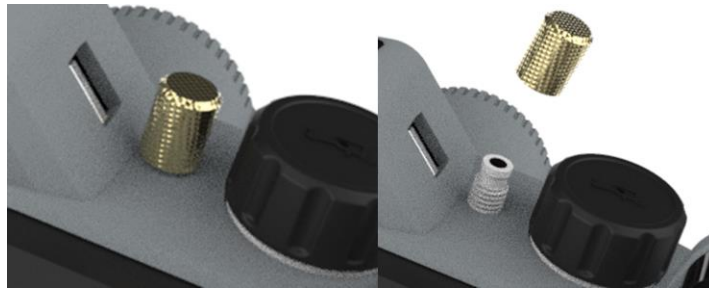
If there is no trace of oil, check that the tank has been filled correctly.  
If there are no traces of oil with the tank full, contact the Service Center.

### **Warning!**

Do not use the chainsaw if the oil pump is not working properly.  
Keep the chain Sharp. Contact the Service Center for this operation.

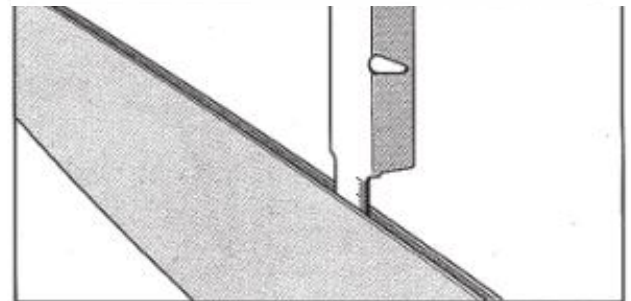
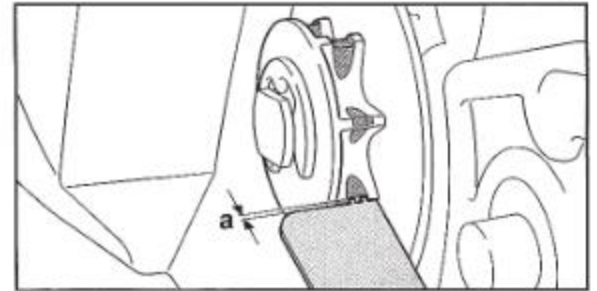
### **The chainsaw has a nozzle for periodic lubrication of the gearbox:**

- Every 40 hours of actual accumulated work (see display), it is necessary to add a small amount of consistency 1 lithium grease to the gearbox.
- Use a damp cloth to clean around the nozzle.
- Turn the brass cover counterclockwise and remove it before adding lubricant.
- Using the supplied injector, place the grease inside and screw it onto the nozzle by turning clockwise.
- Push in the injector and add about 5-10 g of grease.
- Unscrew the injector from the nozzle, close and tighten the grease cap on the machine.
- If you have the KV grease ref.14360, you can use it by executing points 1, 2 and 3, then insert the nozzle of the grease bottle into the grease nozzle of the machine, press for 1 second and insert a small amount of grease inside, remove the can from inside the machine and wait 2 minutes for the gases inside the reducer to come out through the nozzle of the machine. Then close and tighten the greasing cap of the machine.



### 14.6 Inspección de piñón y espada

- Desconecte la batería de la motosierra.
- Con la llave suministrada, desenrosque las dos tuercas (1) y retire el cárter (2).
- Retire la cadena y la espada.
- Mida la profundidad de la ranura de piñón de cadena utilizando un medidor de profundidad.
- Si la profundidad de la ranura supera los 0,5 mm, no utilice la motosierra y póngase en contacto con el centro de servicio para reemplazar el piñón de cadena.
- Mida la profundidad de la ranura de la espada.
- Si la profundidad es inferior a 1,1 mm, si la barra está dañada o la ranura está deformada, reemplace la barra para no dañar la cadena y la motosierra.



### 15 Storage

The most important thing to keep in mind before storing your chainsaw is the lithium-ion battery. Make sure that the batteries are fully charged.

If storing the battery for a long time with low charge will damage the battery and invalidate the warranty.

- 1) Make sure the battery is fully charged.
- 2) Avoid storing the device in extremely hot or cold environments.
- 3) If the device will not be used for a long time, please remove the battery before storing it.
- 4) Batteries and chargers should be placed in a safe place to prevent the entry of heat, dust and humidity.
- 5) Batteries should be stored in a dry environment.

Suggested storage temperatures:


Less than 1 month	-20°C ~ +60°C
Less than 5 months	-10°C ~ +35°C
More than 6 months	0°C ~ +30°C

- The battery must be kept at a distance of at least 1.5m from possible flammable substances.
- For good battery maintenance, fully charge it before storage. Charge at least once per 4 months during long periods of disuse.
- Clean and lubricate all the elements of the machine as described in this manual before storing it.

## 16 Disposal

- Remove the battery from the tool; dispose the battery, the tool, the accessories and the packaging according to the type of material.



-  Do not dispose the tool with household waste
- Take the tool to a waste collection center. Metal and plastic parts can be recycled. For more detailed information contact the service center.



- **LI-ION** Do not dispose the battery in household waste, do not burn, do not immerse in water. In case of gas or liquid leakage, the battery can cause damage to the environment and health.
- Before disposing the battery, discharge it completely. It is recommended to cover the poles with adhesive tape to prevent short circuits. Do not disassemble the battery.
- Dispose the batteries in accordance with local regulations. The battery must be taken to a waste collection center and disposed in an environmental- friendly way. For detailed information consult your local waste disposal offices or our service center.
- Dispose the pruned branches in the designated bins. Do not dispose them with household waste.

## 17 Spare parts

The manufacturer can supply high quality original spare parts:

- Batteries
- Battery chargers
- Chains

Contact us in case of need.

## 18 Warranty

The warranty covers 12 months for professional users. The warranty covers against manufacturing defects of mechanical parts, battery, charger, motor and transmission mechanism, etc., performance reduction due to wear and tear are not included. The guarantee loses its validity in the following cases:

- Wrong use of the tool.
- Maintenance not performed as indicated in this user manual.
- Modifications made on the tool.
- Tool damages even if caused by mistake.
- Damages caused by reparations operated by unqualified people.
- Natural events.

- Lack of the battery charge with the required frequency.
- Reduced performance of components subject to wear during normal use (eg, chain, bar, battery, pinion, bearings, etc.) are excluded from the warranty.

The warranty is valid only for products that have been registered through the website within 30 days of the date of purchase.

For more information you can write to.

**info@gruposanz.es**

Activate the warranty of your new electronic tool through our website:

<https://www.kamikazevolpi.com/garantia>



The buyer must also keep a copy of the sales document (receipt, invoice) and of the warranty registration: a copy of these documents has to be delivered to the Dealer or Authorized Repairer together with the machine to be repaired. In the absence of these documents, the machine will be considered in any case out of warranty.

## 19 Troubleshooting

Make sure that the tool is repaired only by qualified people from our service centers, using only original parts as spare parts.

This will ensure the life and the safety of the tool.

<b>Problem</b>	<b>Possible cause</b>	<b>Corrective action</b>
La chainsaw does not work	Low battery	Charge the battery
	Battery disconnected	Connect the battery
	Switch malfunction	Take it to the Service Center
Intermittent operation	Loose internal connections	Take it to the Service Center



	Switch malfunction	
Chain heated	Ruined chain	Replace the chain
	Poor lubrication	Check the lubrication
	Damaged bar	Replace the bar
Bad cutting surface	There is no lubrication, resulting in excessive friction	Check the lubrication
	Ruined chain	Replace the chain
	The cut result is poor	Read carefully the user's manual
	The battery is not fully charged	Charge the battery
Battery does not charge	The battery is not inserted correctly in the battery charger connector	Insert the connector correctly
	The charger is not properly connected to the power socket	Connect it properly
	Dirty battery poles	Clean the poles
	Damaged battery	Replace the battery
	Damaged Battery charger	Replace the battery charger

## 20 Declaration of conformity

<b>En</b>	<p>The Company  <b>Sanz Hermanos Valencia S.L.</b>                  Carretera Valencia-Ademuz KM-23,7 46160 Liria, Valencia, España</p>	<b>CE</b>
<b>DECLARES THAT THE MACHINE</b>		
Description:	Electronic saw	
Type:	Line Kamikaze-Volpi	
Model:	KVS8000	
<p>IS IN CONFORMITY WITH THE RELEVANT COMMUNITY HARMONISATION REGULATION:</p> <p>DIRECTIVE 2006/42/CE      Machinery Directive                  DIRECTIVE 2014/30/UE      Electromagnetic Compatibility                  DIRECTIVE 2014/35/UE      Low Voltage Directive</p> <p>Reference to the relevant harmonized standards used or references to other technical specifications for which conformity is declared:</p>		
UNI EN ISO 12100:2010	EN 60745-1:2009	
EN 55014-1:2017	EN 60335-1:2012	
EN 55014-2:2015	EN 60335-2-29:2004	
EN 61000-3-2:2014	EN 62233:2008	
EN 61000-3-3:2013	EN 62133:2013	
<p>Authorized person to set up the technical documentation:</p>		
NAME:	Jose Juan Sanz	
RESIDENCE:	Carretera Valencia-Ademuz KM-23,7 46160 Liria	
<p>This Declaration of Conformity is issued under the sole responsibility of the manufacturer.</p>		
<p>January 10, 2021</p>	<p>The legal representative:                  Jose Juan Sanz</p>	



**AVERTISSEMENT : LISEZ ATTENTIVEMENT TOUTES LES PAGES ET ILLUSTRATIONS AVANT D'UTILISER L'OUTIL POUR LA PREMIÈRE FOIS**

**Index**

1. Symboles de sécurité .....	52
2. Informations générales sur la sécurité des outils électriques .....	53
3. Consignes spéciales de sécurité .....	55
4. Usage conforme au prévu .....	59
5. Description des fonctions.....	59
6. Description générale de l'outil .....	59
7. Liste des composants .....	60
8. Spécifications techniques.....	62
9. Recharge de la batterie .....	63
10. Milieu du travail .....	64
11. 12. Montage et démarrage initial .....	64
12. Procédure de travail initiale.....	65
13. Procédure de coupe.....	66
14. Entretien et nettoyage .....	67
15. Stockage .....	71
16. Élimination des déchets et protection de l'environnement .....	72
17. Pièces détachées .....	72
18. Garantie .....	72
19. Problèmes et solutions .....	74
20. Déclaration de conformité CE .....	75

Information de sécurité



Avant d'utiliser la machine pour la première fois, veuillez lire attentivement ce manuel d'instructions pour votre sécurité et celle des autres.  
Conservez le manuel dans un endroit sûr et mettez-le à la disposition de tout nouveau propriétaire afin de vous assurer que les informations sont toujours disponibles.

## 1. Symboles de sécurité

Cette section comprend des instructions de sécurité pour l'utilisation de cette machine.

### 1.1 SYMBOLES DANS LE MANUEL



Symboles de danger



Risque de coupure ou de blessure.



Surface chaude



Symbole d'instruction.



Lisez attentivement le manuel



d'instructions. Utiliser des gants de protection.



Utilisez des lunettes de protection



Utiliser des chaussures de protection avec des semelles antidérapantes.



Ne pas utiliser de ciseaux électriques en cas de pluie ou de branches mouillées.



Ne jetez pas les déchets dans les ordures ménagères.

### 1.2 SYMBOLES EN RELATION A LA BATTERIE



Li-ion Ne jetez pas la batterie Lithium-Ion dans les ordures ménagères



N'exposez pas la batterie à des flammes ou à une chaleur intense,

52

elle pourrait exploser.



Ne pas démonter la batterie.



La batterie peut être rechargée et recyclée. Les batteries doivent

être collectées dans le respect de l'environnement.

### 1.3 SYMBOLES DU CHARGEUR



Mention de danger.



Utilisez uniquement le chargeur à l'intérieur.



Limiteur de température de sécurité



Classe d'isolation II.



Matériel électrique, ne pas jeter avec les ordures ménagères

## 2 INFORMATIONS GÉNÉRALES SUR LA SÉCURITÉ DES OUTILS



**Attention! Lisez attentivement toutes les consignes de sécurité!**

Le non-respect des consignes de sécurité peut provoquer un choc électrique et / ou des blessures graves.

**Conservez toutes les consignes de sécurité pour une utilisation future.**

Le terme «outil électrique» utilisé dans les consignes de sécurité fait référence aux outils filaires connectés à la distribution électrique et aux outils alimentés par batterie..

### 2.1 SÉCURITÉ DANS L'ESPACE DU TRAVAIL

- o Gardez la zone de travail propre et bien éclairée. Les zones de travail encombrées et sombres peuvent provoquer des accidents.
- o N'utilisez pas l'outil électrique dans des atmosphères inflammables ou explosives, ainsi qu'en présence de liquides, gaz ou poudres inflammables. L'outil électrique peut générer des étincelles qui peuvent déclencher un incendie ou une explosion.
- o Gardez les enfants et les spectateurs à une distance de sécurité lors de l'utilisation de l'outil électrique. Faites très attention pendant l'utilisation, les distractions peuvent entraîner une perte de contrôle de l'outil et des blessures.

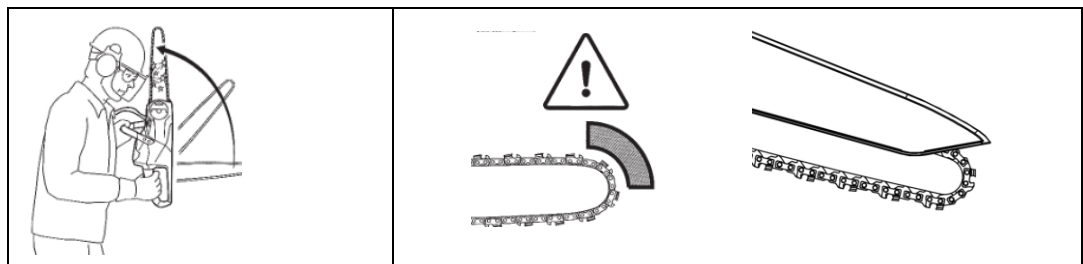
### 2.2 SÉCURITÉ ÉLECTRIQUE DU CHARGEUR

- La fiche du chargeur doit correspondre à la prise. Ne changez pas la prise. Ne changez pas la fiche pour quelque raison que ce soit. N'utilisez pas d'adaptateurs si la fiche de l'outil est mise à la terre. Une utilisation correcte de fiches non modifiées avec des fiches compatibles réduit le risque de choc électrique.
- o Évitez tout contact corporel avec des surfaces mises à la terre telles que des tuyaux, des radiateurs, des réfrigérateurs, etc. Il existe un risque accru de choc électrique si le corps entre en contact avec des objets connectés électriquement à la terre.
- o N'exposez pas l'instrument à des conditions humides ou pluvieuses. Toute infiltration d'eau dans le chargeur peut créer un risque d'électrocution.
- o N'abusez pas du câble. N'utilisez pas le cordon pour déplacer, tirer ou déconnecter le chargeur.

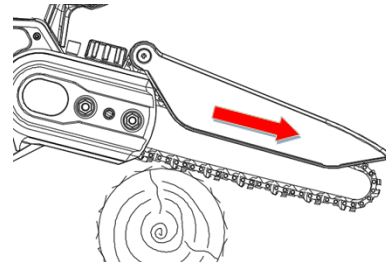
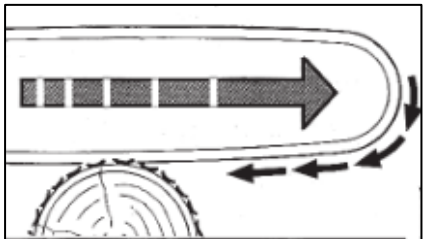
- Tenez le cordon éloigné des sources de chaleur, d'huile, d'arêtes vives et de pièces mobiles. Un cordon endommagé ou emmêlé peut augmenter le risque de choc électrique.
- o Lorsque vous utilisez le chargeur extérieur, utilisez une rallonge adaptée à une utilisation en extérieur. L'utilisation d'un cordon approprié réduit le risque de choc électrique.
- o Si vous ne pouvez pas éviter d'utiliser le chargeur dans un environnement humide, utilisez une connexion secteur équipée d'un interrupteur différentiel RCD. L'utilisation d'un interrupteur différentiel réduit le risque de choc électrique..

## 2.3 AVERTISSEMENTS POUR L'UTILISATION DES

- Les utilisateurs utilisant une tronçonneuse pour la première fois doivent d'abord effectuer les exercices de coupe nécessaires sur un chevalet pour apprendre à utiliser l'outil.
- o La tronçonneuse peut rebondir si elle rencontre un objet fixe trop dur ou si la barre se brise ou se bloque soudainement..

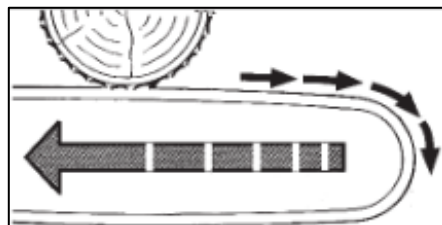


Lorsque la barre est utilisée pour une coupe descendante, la direction de poussée de la tronçonneuse est opposée à celle de l'opérateur.



Lorsque la barre est utilisée pour une coupe de bas en haut, la direction de

- la poussée de la tronçonneuse est vers l'opérateur. Cet usage n'est pas recommandé.



o Ne surchargez pas l'outil, le choix d'un outil adapté à chaque tâche le rend plus sûr et plus efficace.

o N'utilisez pas l'outil si l'interrupteur ne fonctionne pas correctement. L'outil doit être réparé si l'interrupteur ne fonctionne pas correctement.

o Débranchez la batterie de l'outil avant d'effectuer des réglages, des

reparations et avant de le ranger. Cela reduira le risque d'accident ou d'activation accidentelle des outils.

o Gardez l'outil hors de portee des enfants, ne laissez pas des personnes non formees utiliser l'outil.

o Entretenez l'outil. Verifiez l'outil et les pieces mobiles, les composants endommages peuvent provoquer des accidents et des blessures. Un bon entretien des outils peut reduire le risque d'accidents.

o Gardez la chaine propre et graissee regulierement. Cela rend l'outil plus controlable et reduit le risque d'endommagement et de blocage de l'outil.

o N'utilisez pas la tronconneuse au-dessus de la hauteur des epaules.

o Lisez le manuel avant d'utiliser l'outil, selectionnez l'outil et les accessoires correctement pour eviter les accidents

## **2.4 Avertissement pour l'utilisation d'outils alimentés par batterie**

o Utilisez uniquement le chargeur specifie par le fabricant. L'utilisation de chargeurs de batterie differents peut endommager la batterie et entrainer un risque d'incendie et d'explosion.

o L'outil est concu pour etre utilise uniquement avec la batterie d'origine.

L'utilisation de batteries differentes peut endommager l'outil et augmenter le risque de blessures.

o La batterie doit etre rangee a l'ecart des pieces metalliques (telles que les pieces de monnaie, les agrafes, les clous, les vis). Un court-circuit peut provoquer un incendie.

o Une utilisation incorrecte peut provoquer une fuite de liquide de l'interieur de la batterie. En cas de contact avec le liquide, bien rincer a l'eau et consulter un medecin. Les fuites de liquide de batterie peuvent provoquer des blessures et des brulures.

## **2.5 SÉCURITÉ PERSONNELLE**

o Lorsque vous utilisez l'outil, restez concentre sur l'utilisation de l'outil, ne vous laissez pas distraire et ne faites pas d'activites paralleles. N'utilisez pas l'outil si vous etes trop fatigue ou sous l'influence de medicaments, de drogues, d'alcool ou d'autres substances.

o Un moment d'inattention peut provoquer des blessures graves.

o Utilisez l'equipement de protection individuelle indique dans ce manuel pour reduire les risques de blessures (gants, lunettes, visiere, chaussures ou bottes appropriees et casque).

o Porter l'outil avec votre doigt sur la gachette peut entrainer un risque d'activation accidentelle.

o Retirez et inspectez toutes les pieces de reparation et tous les outils avant d'allumer l'interrupteur. Une cle connectee a l'une des pieces mobiles peut provoquer des blessures.

o Vous devez maintenir le bon equilibre du corps dans chaque situation de travail. Cela permet un meilleur controle de l'outil en cas de situations imprevuees.

o Portez des vetements appropriees. Vous ne devez pas utiliser l'outil avec des vetements amples ou des bijoux. Gardez les vetements, les gants et les cheveux eloignes des pieces mobiles pour eviter les enchevetrements.

## **3 CONSIGNES SPÉCIALES DE SÉCURITÉ**

### **3.1 CONSIGNES DE SÉCURITÉ SPÉCIALES POUR LA TRONÇONNEUSE**

o Gardez les spectateurs et les autres personnes a une distance minimale

de securite de 1,5 m, ne deplacez pas l'outil pendant que la chaine est en mouvement. Gardez chaque partie de votre corps a une distance minimale de 15 cm de la chaine. Une utilisation prudente de l'outil peut eviter les blessures.

o Ne deplacez l'outil que lorsque la chaine est arretee. Protegez la chaine pendant le stockage pour reduire les risques de blessures.

o Tenez la poignee arriere de la tronconneuse avec votre main droite et la poignee avant avec votre main gauche, sinon le risque de blessure pourrait etre plus grand.

o Tenez la tronconneuse uniquement comme decrit ci-dessus car pendant l'utilisation, la chaine peut entrer en contact avec les cables electriques et provoquer un choc electrique si les mains sont en contact avec des pieces metalliques.

o Portez des lunettes de securite et des dispositifs de protection auditive. Il est egalement recommande de porter des dispositifs de protection pour la tete, les mains, les jambes et les pieds. Un equipement de protection complet reduira le risque de blessures corporelles dues a l'ejection de debris ou a un contact accidentel avec la chaine.

o Assurez-vous que vous etes fermement et sur une surface fixe, sure et plane avant d'utiliser la tronconneuse. Les surfaces glissantes et instables peuvent entrainer une perte d'equilibre et une perte de controle de la tronconneuse, faites particulierement attention lorsque vous utilisez l'outil dans des escaliers ou des marches.

o Veillez a ce que les branches et autres materiaux minces puissent bloquer la chaine lors de la coupe d'arbustes ou d'arbres, cela peut affecter la securite de l'operateur.

o N'utilisez pas la tronconneuse a des fins autres que celles pour lesquelles elle a ete concue. Par exemple, n'utilisez pas la tronconneuse pour couper du plastique, de la pierre ou d'autres materiaux de construction.

L'utilisation de la tronconneuse pour des operations autres que celles pour lesquelles elle a ete concue comporte des risques pour l'operateur. Lors d'une coupe, si la tete de la barre touche un objet et ecrase la chaine, un rebond peut se produire.

o Ne vous fiez pas uniquement aux equipements de securite montes sur la tronconneuse.

o Il est necessaire de prendre une serie de mesures pour eviter les accidents ou les blessures pendant les operations.

o Pour eviter les rebonds soudains, tenez fermement la scie. Ajustez les positions du corps et des bras pour eviter de rebondir. L'operateur peut controler la force de rebond si les precautions necessaires sont suivies.

o N'etendez pas trop les bras pendant la coupe et ne tenez pas l'outil plus haut que vos epaules.

o N'utilisez que des barres et des chaines de remplacement specifiées par le fabricant. Un remplacement incorrect des barres ou des chaines peut entrainer la rupture et / ou le rebond de la chaine.

### 3.2 AUTRES CONSIGNES DE SÉCURITÉ



Portez des vetements appropriés, portez des chaussures de protection avec des semelles antiderapantes.



Portez des gants de protection.



Portez des lunettes de protection.



- o Ne portez pas de vêtements amples ni de bijoux susceptibles de se coincer dans les pièces mobiles.
- o Restez attentif, ne vous laissez pas distraire, faites preuve de bon sens lorsque vous utilisez l'outil. N'utilisez pas l'outil si vous êtes excessivement fatigué ou sous l'influence de drogues, de drogues, d'alcool ou d'autres substances.
- o N'utilisez pas la tronçonneuse sous la pluie.
- o L'outil est conçu pour tailler les branches et ne doit pas être utilisé sur d'autres bois ou autres objets.
- o N'essayez pas de déverrouiller la chaîne sans d'abord éteindre l'outil et retirer la batterie.  
Avant de commencer la taille, assurez-vous qu'il n'y a pas d'autres objets et fils indésirables cachés entre les branches.
- o Pendant l'utilisation, tenez fermement l'outil à deux mains et maintenez la chaîne à au moins 15 cm du reste du corps.
- o N'utilisez pas l'outil à proximité de substances liquides ou de gaz inflammables pour éviter tout risque d'incendie ou d'explosion.
- o L'usure de la chaîne doit être vérifiée à intervalles réguliers. Les dommages résultant de l'utilisation d'une chaîne et / ou d'un guide en mauvais état ne sont pas couverts par la garantie.
- o N'essayez pas de réparer l'outil vous-même, apportez toujours l'outil aux centres de service en cas de besoin de réparation. Toutes les opérations de réparation et d'entretien non décrites dans ce manuel doivent être effectuées par le centre de service.

### 3.3 CONSIGNES DE SÉCURITÉ SPÉCIALES POUR LES OUTILS ALIMENTÉS PAR BATTERIE

Le chargeur est conçu pour être utilisé dans un environnement fermé. Les opérations de recharge doivent être effectuées dans un endroit sec et couvert.

- o Débranchez la batterie avant de nettoyer le chargeur pour éviter tout dommage et risque d'électrocution.
- o Ne laissez pas la batterie à la lumière directe du soleil ou à proximité de sources de chaleur. Ne pas mettre en contact avec des surfaces chaudes. Ils peuvent faire exploser la batterie.
- o Laissez la batterie refroidir complètement avant de commencer à la recharger.
- o Ne démontez pas et n'endommagez pas la batterie pour éviter des blessures.

### 3.4 UTILISATION CORRECTE DU CHARGEUR

- o Utilisez le chargeur de batterie uniquement avec des batteries au lithium rechargeables appropriées. Sinon, cela pourrait provoquer un incendie et une explosion. Utilisez uniquement le chargeur de batterie d'origine.
- o Vérifiez toujours le chargeur, le cordon et la fiche avant chaque utilisation. S'il est endommagé, rendez-vous au centre de service pour réparation ou remplacement. N'utilisez pas de chargeurs endommagés. N'essayez pas de réparer le chargeur de batterie endommagé.
- o Vérifiez que la tension du chargeur correspond à celle de la batterie, sinon cela pourrait provoquer des blessures.
- o Gardez le chargeur propre, loin des environnements humides et de la pluie. N'utilisez pas le chargeur à l'extérieur, la saleté et l'eau peuvent endommager le chargeur et provoquer des blessures.
- o Le chargeur est conçu pour être utilisé avec des batteries d'origine, sinon il peut entraîner un risque d'incendie ou d'explosion.
- o Ne pas utiliser de chargeurs endommagés réduit le risque de blessures.
- o N'utilisez pas le chargeur sur des surfaces inflammables (par exemple du papier)

- o La batterie n'est pas complètement chargée lors de la première utilisation, elle doit être rechargée pendant 3 à 4 heures avant la première utilisation.
- o Le temps de charge normal est de 4 à 6 heures (temps de charge pour 3 batteries complètement déchargées), déconnectez les batteries à la fin de la recharge pour éviter de les endommager.
- o Le chargeur dispose de trois sorties, il peut charger jusqu'à 3 batteries en même temps. Le temps de charge est proportionnel au nombre de batteries connectées et à l'état de leur charge. L'état de charge peut être visualisé via l'indicateur LED du chargeur (voyant rouge en charge, voyant vert fin de charge).

### 3.5 PRÉCAUTIONS (RISQUES RÉSIDUELS)

Utilisez l'outil avec précaution pour éviter les risques suivants:

- o Coupures et blessures causées par des arêtes vives
- o L'utiliser pendant de longues périodes ou dans de mauvaises positions peut causer des dommages à long terme à votre corps.



**Attention !**

L'appareil peut produire des ondes électromagnétiques et interférer avec les appareils électromédicaux.

Il est suggéré de consulter un médecin avant d'utiliser cet outil avec des appareils électromédicaux.



**Attention !**

Ne touchez pas la chaîne lorsque la batterie est montée sur l'outil.

Gardez une distance minimale de 15 cm entre la chaîne et chaque partie de votre corps.

Tenez les spectateurs et autres personnes éloignées d'au moins 1,5 m.



**Attention !**

En particulier dans des situations d'utilisation très difficiles, la chaîne et la poignée peuvent atteindre des températures élevées. Il est recommandé de manipuler l'outil avec précaution en utilisant des gants de protection.

Mesures du bruit et des vibrations:



Niveau de pression sonore: <70 dB (A)

Vibration maximale pendant l'utilisation: <2,5 m/s<sup>2</sup>/s<sup>2</sup>

### 3.6 EXIGENCES DE SÉCURITÉ DE L'OUTIL

La tronçonneuse est sûre si elle répond aux exigences suivantes:

- o La chaîne n'est pas endommagée et dans des conditions optimales de lubrification et d'affûtage.
- o La tension de la chaîne est correcte
- o La barre n'est ni déformée ni endommagée.
- o La rainure de la barre est en bon état.
- o La tronçonneuse est propre et sèche.

La poignée et la deuxième poignée sont en bon état.

- o L'interrupteur de securite et la gachette fonctionnent normalement.
- o Le circuit de commande fonctionne normalement et n'a pas ete modifie.
- o La lubrification fonctionne normalement.
- o La profondeur de la rainure dentee entre la roue et la chaine ne depasse pas 0,5 mm.
- o Le guide-chaîne et la chaîne sont assembles correctement comme specifie dans ce manuel.
- o Tous les accessoires utilises sont compatibles et originaux.
- o Le bouchon d'huile se ferme correctement.

## 4 USAGE CONFORME AU PRÉVU

L'outil est conçu pour être utilisé exclusivement pour l'élagage des branches. Une utilisation autre que celle indiquée peut endommager l'outil et entraîner des dangers.

L'outil est conçu pour être utilisé par des adultes et du personnel qualifié, ne pas utiliser en cas de pluie ou pour travailler sur des plantes ou des buissons humides.

Le fabricant n'est pas responsable des dommages dus au non-respect des dispositions de ce manuel.



**Vérifiez la tension et l'affûtage de la chaîne avant d'utiliser l'outil.**

**Les dommages causés par l'utilisation d'une chaîne mal affûtée et / ou mal tendue ne sont pas couverts par la garantie.**

## 5 DESCRIPTION DE LA FONCTION D'UTILISATION

L'outil convient à l'élagage des branches et à la coupe d'arbres de petit diamètre. Il permet une utilisation à deux mains grâce à la double poignée et vous permet donc de travailler en toute sécurité. Il est recommandé de respecter les consignes et avertissements contenus dans ce manuel d'utilisation.

En cas de détection de danger ou de dysfonctionnement, arrêtez la chaîne pour éviter tout dommage ou blessure.

## 6 Descripción general de la herramienta

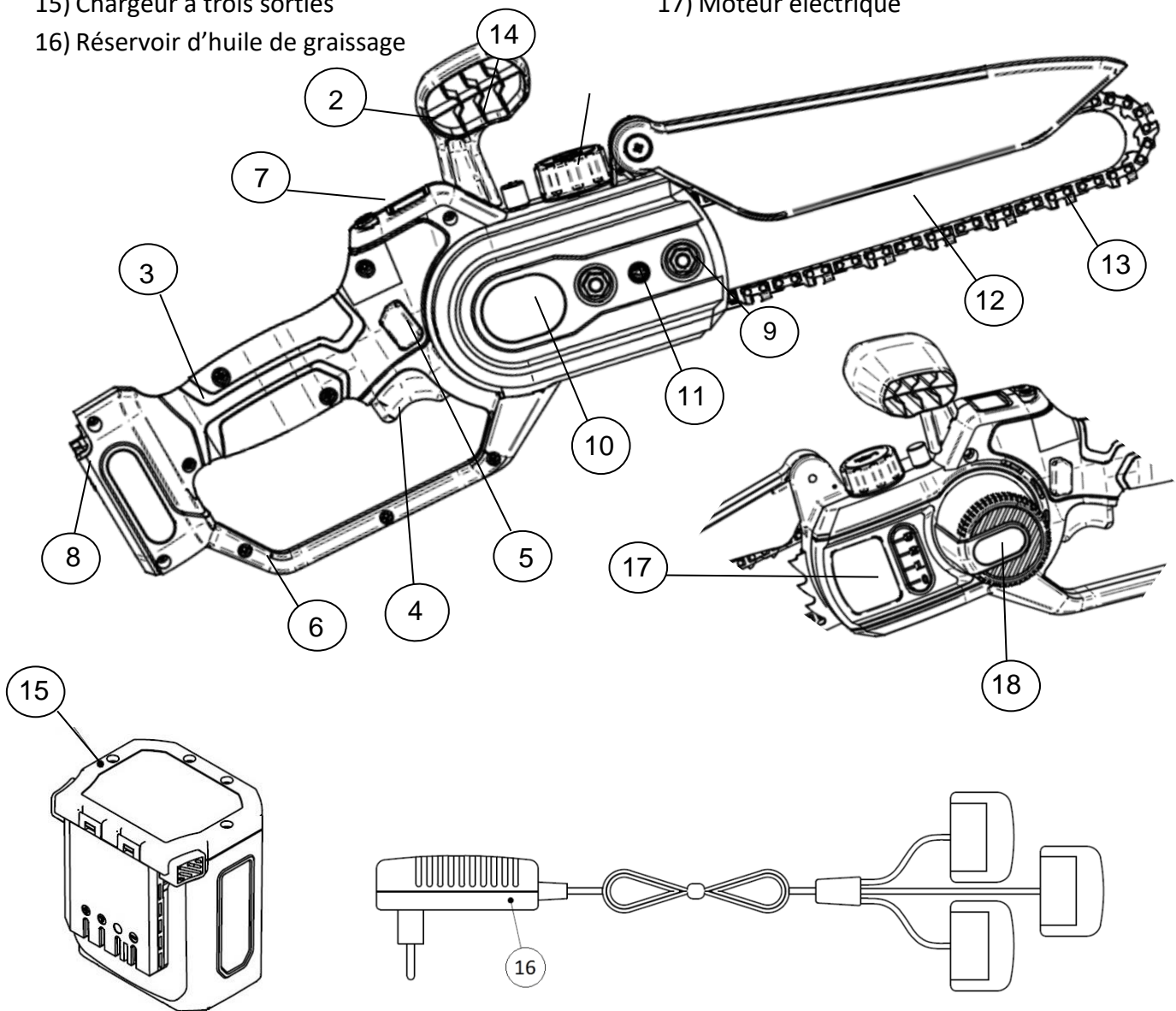
- |  |   |
|--|---|
| 1) Bouchon d'huile                     | 8) Anclage de bronchage batterie        |
| 2) Poignée droite.                     | 9) Ecrous de blockage                   |
| 3) Poignée gauche                      | 10) Carter d'engrenage.                 |
| 4) Gachette.                           | 11) Vis de réglage de la chaîne Espada. |
| 5) Interrupteur de sécurité.           | 12) Chaîne                              |
| 6) Couvercle de protection de la main. | 13) Protecteur de la chaîne             |
| 7) Écran                               | 14) Batterie                            |

1

15) Chargeur à trois sorties

16) Réservoir d'huile de graissage

17) Moteur électrique









## 7 LISTE DES COMPOSANTS

Ouvrez soigneusement l'emballage et vérifiez les composants suivants:

- o Tronçonneuse
- o 2 Batteries
- o Chargeur triple
- o Boîte d'outils
- o Couvercle de l'Épée
- Manuel d'usage

## 7.1 Écran

Description des fonctions et visualisation de l'écran				
No.	Éléments d'affichage	Icône	Contenu	Méthode activation
1	Touche 1		Changement de visualisation	Appuyez pendant 2 secondes
2	Touche 2		ON/OFF réglages des valeurs	Appuyez pendant 2 secondes
3	État de la charge de batterie		25.2V/100%	Non modifiable
4	Visualisation et réglage du volume d'huile injecté		Possibilité de régler la quantité d'huile injectée.	<p>1. Réglage de la quantité d'huile : appuyez sur la touche 1 jusqu'à ce que le nombre de "1" Hz commence à clignoter, puis appuyez sur la touche 2 pour régler les impulsions d'huile fournies par la pompe de 1 à 3 Hz.</p> <p>2. Réglage du taux de sortie d'huile : appuyez sur la touche 1 jusqu'à ce que le chiffre « 10 % » commence à clignoter, puis appuyez sur la touche 2 pour régler le taux de sortie d'huile.</p> <p>3. Injection d'huile forcée : appuyez longuement sur la touche 1 (pendant 3 s) pour démarrer l'injection d'huile forcée, l'icône  clignotera, la pompe à huile s'allumera. Pour arrêter l'injection forcée, appuyer et maintenir la touche 1 (pendant 3 s) pour arrêter l'injection d'huile.</p>
5	Affichage du temps d'utilisation.		Sélectionnez le temps d'affichage	Appuyez sur la touche 1, jusqu'à ce que la marque du coin inférieur de l'horloge commence à clignoter, puis appuyez sur la touche 2 pour basculer entre le temps d'utilisation unique et le temps d'utilisation total

6	Affichage de la température du contrôleur du moteur électrique	60°C	Degrés Celsius	Non modifiable
---	--	------	----------------	----------------

Code d'affichage	Description du défaut	Cause	Solution
E1	La machine s'arrête et l'écran clignote en rouge.	Machine bloquée ou chaîne trop serrée	Vérifiez la poulie, la boîte de vitesses/le moteur et réglez la chaîne.
E2		Surcharge ou défaillance du contrôleur de courant.	Réduire le diamètre de coupe ou contacter SAV.
E3		Défaillance du circuit de commande de courant.	Contactez le SAV.
E4		Défaillance du circuit de commande de tension	Contactez le SAV.
E5		Batterie à basse tension ou détériorée	Charger la batterie ou la remplacer
E6		Batterie de surtension	Remplacer la batterie
E7		Logiciel de protection contre les surintensités	Se recupère automatiquement
E8		Panne de moteur et câble rompu.	Contactez le SAV.
E15		Surchauffe du contrôleur Mos-Fet, logiciel de protection.	Se recupère automatiquement
E13	La pompe ne lubrifie pas et l'écran clignote en rouge.	Défaillance de la pompe à graisse	Contactez le SAV.

NB: Si vous avez des questions, contactez un point SAV.

## 8 SPÉCIFICATIONS TECHNIQUES

Tronçonneuse		
1	Diametre de coupe	160 mm
2	Vitesse de la chaîne	6-8 m/s
3	Longueur de l'épee	20,0 cm – 8"
4	Chaîne	1/4 x 1,1 - 48 Teeth
5	Regulation de la tension de la chaîne	Manual por tornillo
6	Lubrification	Automática aceite SAE 30
7	Affichage a l'écran	Estado de carga de la batería, ajuste lubricado, horas de trabajo y Errores
8	Moteur	Sin escobillas (Brushless)
9	Tension nominale	DC 21,6V
10	Tension maximal	25.2
10	Puissance nominale	950 W
	Puissance maximale	1200W
11	Dimensions de la tronconneuse	48 x 11.7 x 17.5 cm
12	Poids de la machine sans batterie	1,4 kg

13	Poids de la machine avec batterie	2 Kg
<b>Batterie (Ión lithium) LiCoO<sub>2</sub> 21700 (6S1P)</b>		
1	Capacité	4,0 Ah
2	Tension	21,6V
3	Puissance	86,4 Wh
4	Poid	0,5kg
<b>Chargeur</b>		
1	Tension d'alimentation	100-240V AC ,50-60Hz
2	Tension de sortie	DC25.2V
3	Courant de charge	1,4A
4	Classe d'isolation	II
5	Temps de chargement	5 h

## 9 CHARGEMENT DE LA BATTERIE



N'exposez pas la batterie a des conditions extremes, telles que des temperatures excessives ou des chocs. Les fuites de liquide, de gaz et d'autres materiaux de l'interieur de la batterie peuvent provoquer des blessures graves.



**Débranchez la batterie de l'outil avant de commencer la charge.**



Assurez-vous que la batterie est seche et propre avant de commencer la charge.

- Assurez-vous que la batterie est completement chargee avant de l'utiliser pour la premiere fois.
  - o La batterie n'est pas completement chargee lors de l'achat, rechargez-la pendant 3 a 4 heures avant de l'utiliser pour la premiere fois.
  - o Avant de charger la batterie, verifiez la charge restante sur l'ecran.
  - o La batterie doit etre remplacee si la duree de vie devient insuffisante.
    - N'utilisez que des piles d'origine fournies par le fabricant.
    - o Respectez les exigences de securite et d'environnement lors de chaque pase

### 9.1 PROCÉDURE DE CHARGEMENT DE LA BATTERIE

Rechargez votre appareil dans un milieu fermé à une température comprise entre + 10 ° C et 22 ° C

o Le chargeur de batterie a trois voies vous permet de recharger les trois batteries fournies en meme temps.  
o Assurez-vous que les caracteristiques du chargeur et de la batterie sont alignees avant de commencer la charge.

o Le voyant LED se met en rouge sur le chargeur, il indique que la batterie est en cours de chargement. Quand le voyant LED se met en vert, il indique qu'elle est completement chargee. Le temps de charge est proportionnel

au nombre de batteries connectees et a l'etat de leur charge. L'etat de charge peut etre visualise via l'indicateur LED du chargeur.

- o Le temps de charge approximatif est de 4 a 6 heures (temps de charge pour 3 batteries en meme temps).
- o Debranchez les batteries du chargeur a la fin du processus de charge.
- o Assurez-vous que la batterie est rechargée au moins tous les 3 mois pendant les longues periodes de stockage. Ne stockez pas la machine avec la batterie connectee.

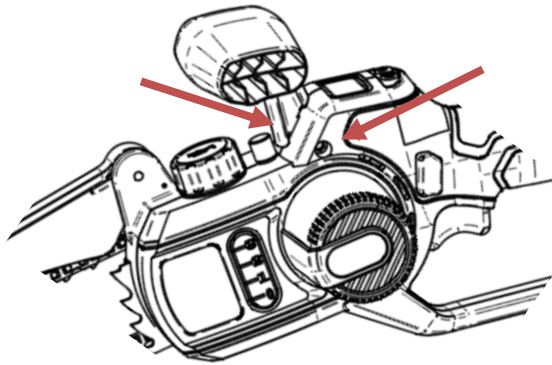
## 10 MILIEU DE TRAVAIL

- o Maintenez la temperature ambiante entre 10 ° C et 22 ° C pendant la phase de charge et entre 0 ° C et 45 ° C pendant l'utilisation.
- o Maintenez la temperature de l'outil entre 0 ° C et 60 ° C pendant l'utilisation.
- o Ne pas utiliser dans une atmosphere explosive ou a proximite de materiaux ou de liquides inflammables.
  - Ne pas utiliser dans les climats pluvieux ou sur les branches humides.

## 11 . MONTAGE INITIAL

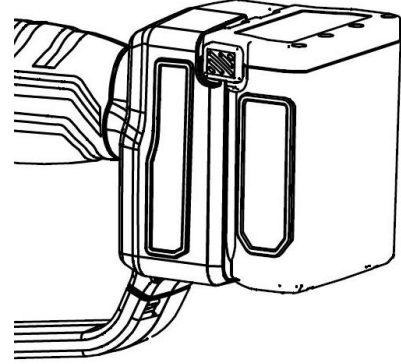
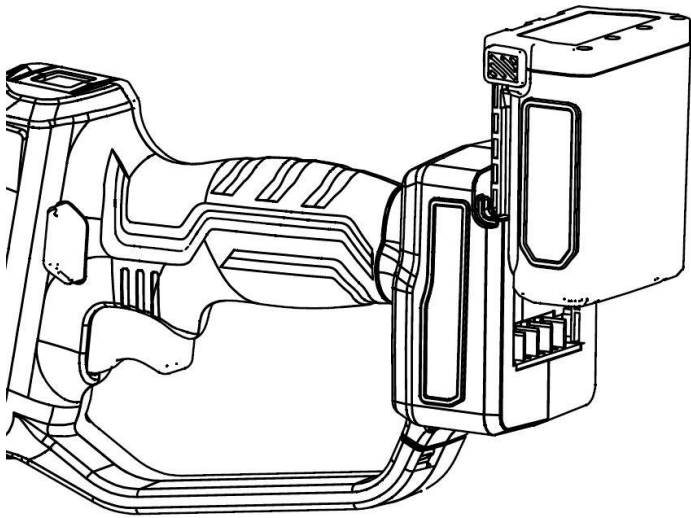
La tronconneuse est prête a être utilisée, mais avant d'insérer la batterie, vérifiez les points suivants:

- o Verifiez que la tronconneuse et les batteries sont propres et sèches
- o Assemblez la poignée gauche.



- o Verifiez la tension de la chaine, assurez-vous qu'elle n'est pas trop lente et trop serrée pour le travail comme specifié au paragraphe 14.4
- o Remplissez le reservoir d'huile comme specifié dans la section 14.5
- o Vérifiez que les deux contre-ecrous de fixation de la barre sont correctement vissés.





## 12 PROCÉDURES DE D'UTILISATION INITIALES



Portez des gants et des vêtements appropriés avant d'utiliser cet outil. Vérifiez l'outil avant de commencer le travail et vérifiez que l'interrupteur fonctionne correctement. La chaîne doit s'arrêter lorsque la gâchette de sécurité est relâchée. N'utilisez pas la tronçonneuse si l'interrupteur fonctionne mal. Vérifiez que la tension de la batterie correspond à la tension de l'outil.



Lorsque la gâchette est relâchée, le moteur s'arrête, mais la chaîne continuera à tourner en roue libre pendant quelques secondes. Ne touchez pas la chaîne lorsqu'elle est en mouvement pour éviter tout risque de coupure ou blessure.

- o Tenez fermement la tronçonneuse avec les deux mains.
- o Assurez-vous que la chaîne et le guide ne sont pas en contact avec quoi que ce soit.
- o Appuyez sur le bouton de sécurité avec votre pouce pour déverrouiller la gâchette.
- o Appuyez à fond sur la gâchette, la machine démarre.
- o Ne dépassez pas la taille de coupe pour protéger la tronçonneuse et la batterie contre d'éventuels dommages.
- o Ne coupez pas de branches plus grosses que celles indiquées dans les spécifications techniques.
- o Relâchez la gâchette en cas de blocage de la chaîne, le moteur s'arrêtera.

**Attention** : en cas de chaîne bloquée, avant d'intervenir, relâchez la gâchette et retirez la batterie.

## 13 INSTRUCTIONS DE COUPE



Portez des vêtements de travail, des bottes à semelles antidérapantes



Portez des gants de protection.



Porter des lunettes de protection.



Risque de coupure et de blessures graves

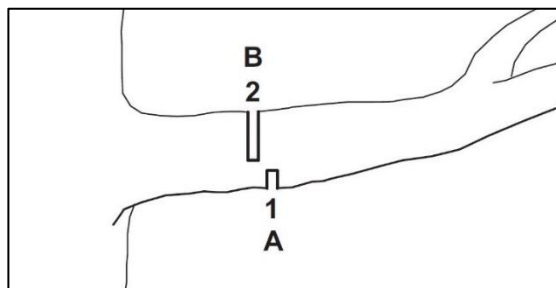


**Attention !**

En situations de uso forzadas, la cadena y el mango pueden alcanzar altas temperaturas. Se recomienda manejar la motosierra cuidadosamente y usando guantes protectores.

### Attention !

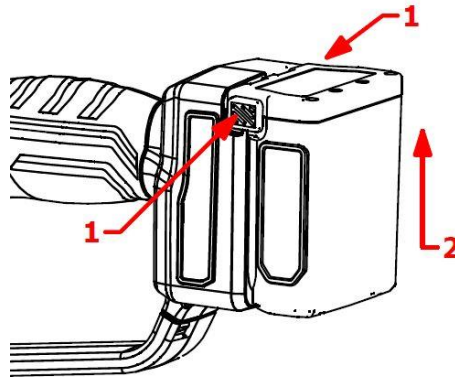
Si la rama a cortar es demasiado dura o densa, la barra puede atascarse y el usuario puede perder el control de la motosierra, lo que puede provocar lesiones graves. Para evitar esto, efectúe primero un corte de alivio (1) del lado de la presión (A), luego efectúe un corte tronco (2) del lado de la tracción (B).



Maintenez toujours la tronçonneuse à pleine vitesse.

- o Ne coupez pas avec l'extrémité de la barre.
- o Maintenez la barre dans la position correcte et sûre.
- o Vérifiez constamment que la lubrification fonctionne correctement.
- o Tout en déplaçant la tronçonneuse d'une branche pour couper l'autre, relâchez la gâchette pour arrêter la chaîne.
- o Lorsque vous utilisez l'outil, gardez toutes les autres parties de votre corps à une distance minimale de 15 cm de la chaîne.

- o Gardez les spectateurs et les autres personnes à une distance minimale de 1,5 m.
- o N'utilisez pas l'outil dans des environnements pluvieux ou humides. Retirez la batterie après chaque usage.
- o Si elle n'est pas utilisée pendant 10 minutes, la tronçonneuse s'éteint automatiquement pour économiser de l'énergie..



### ATTENTION

En cas de difficulté à couper, vérifier la charge de la batterie ainsi que l'affûtage et la tension corrects de la chaîne.

## 14. ENTRETIEN ET NETTOYAGE



Les outils à réparer doivent être apportés au centre SAV. Seule l'utilisation de pièces d'origine garantira un fonctionnement correct et sûr de l'outil.



Débranchez la batterie de l'outil avant de vérifier, d'entretenir, de réparer ou de nettoyer l'outil pour éviter le risque de déploiement accidentel de l'outil.



### Attention !

Dans des situations d'utilisation très difficiles, la chaîne et la poignée peuvent atteindre des températures élevées. Il est recommandé de manipuler la tronçonneuse avec soin tout en portant des gants.



Portez des gants de protection avant toute intervention sur la chaîne.

### Attention !

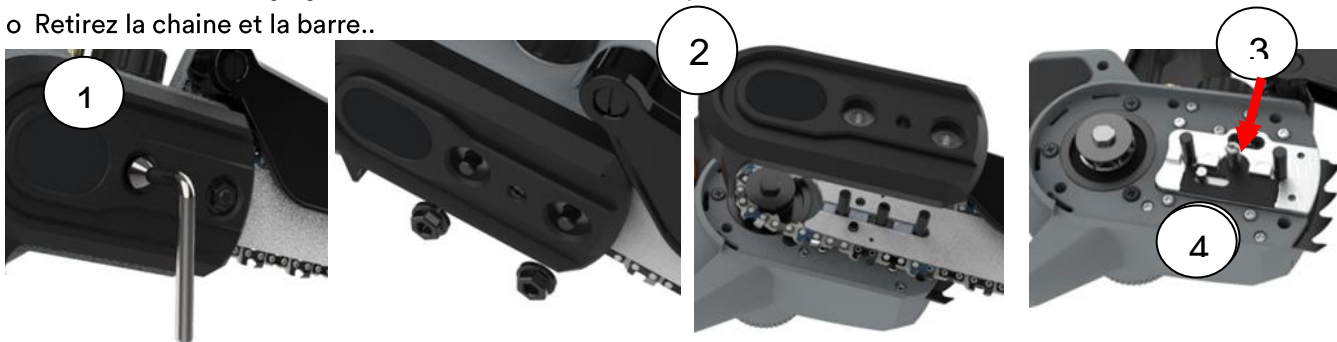
Avant d'effectuer tout entretien ou nettoyage, retirez la batterie de la tronçonneuse. Les démarrages et démarrages accidentels peuvent provoquer des blessures graves. Une vérification fréquente de l'outil le rendra sûr et fiable.

## 14.1 Entretien

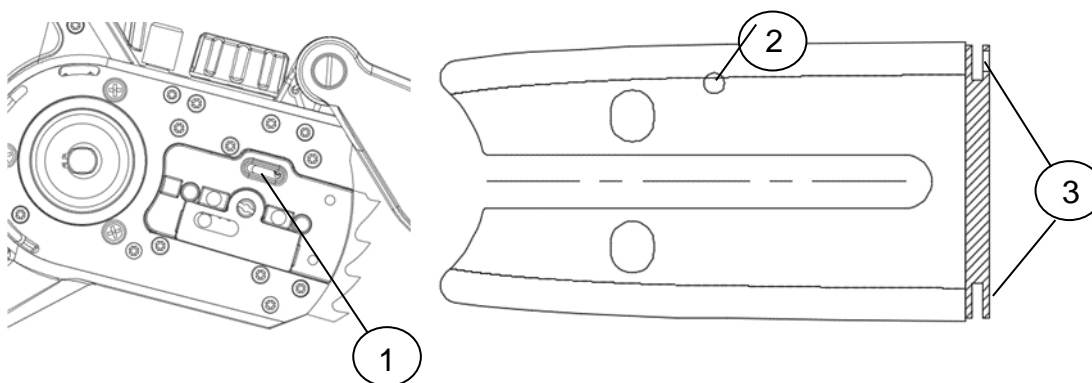
L'entretien general, le nettoyage, la lubrification et le remplacement de la chaîne et / ou du guide necessitent le démontage et l'assemblage de la tronçonneuse.

### 14.2 DÉMONTAGE DE LA CHAÎNE ET DE LA BARRE

- o Débranchez la batterie de la tronçonneuse.
- o A l'aide de la clé fournie, dévissez les écrous (1) et retirez le boîtier (2).
- o Dévissez la vis de réglage de la tension de la chaîne (3) pour desserrer la chaîne.
- o Retirez la chaîne et la barre..



- o Ne pulvérisez pas l'outil avec de l'eau et ne l'immergez pas, cela pourrait provoquer un court-circuit a l'intérieur de l'outil.
  - o Gardez la poignée et tous les dispositifs de ventilation du moteur propres, utilisez un chiffon pour nettoyer l'outil. N'utilisez pas de produits agressifs pour nettoyer l'outil afin d'éviter d'endommager les surfaces.
- Nettoyez le corp de la tronçonneuse avec un chiffon humide.
- o Retirez le carter de protection du pignon.
  - o Nettoyez la zone autour du pignon et du corps avec un chiffon humide.
  - o Nettoyez le guide-chaîne et la chaîne comme indiqué à continuation.
  - o Nettoyez la sortie d'huile (1), l'entrée d'huile (2) et la rainure arriere de la tige (3) avec une brosse douce.

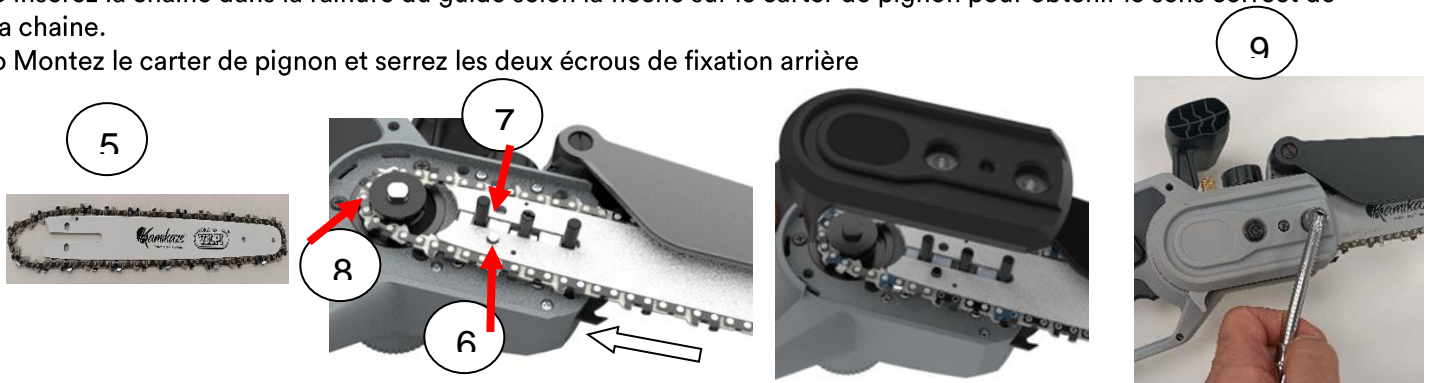


- o Nettoyez la chaîne avec une brosse douce.
- o Réinstallez la chaîne de guidage et le carter comme spécifié dans la section 14.2

### 14.3 INSTALLATION DE LA CHAÎNE ET DE LA BARRE

- o Débranchez la batterie de la tronçonneuse.

- o Assurez-vous que le boîtier (2) est retiré et que les vis de réglage (1) sont desserrées.
- o Déplacer le boulon de réglage de la tension (3) pour pouvoir placer la barre dans le logement du corps de la tronçonneuse (4) et insérer la colonne de fixation de la plaque de guidage (5) dans le trou de fixation (6) de la tronçonneuse..
- o Les faces avant et arrière de la barre (7) sont identiques, vous pouvez la monter de manière interchangeable.
- o Insérez la chaîne dans la rainure du guide selon la flèche sur le carter de pignon pour obtenir le sens correct de la chaîne.
- o Montez le carter de pignon et serrez les deux écrous de fixation arrière

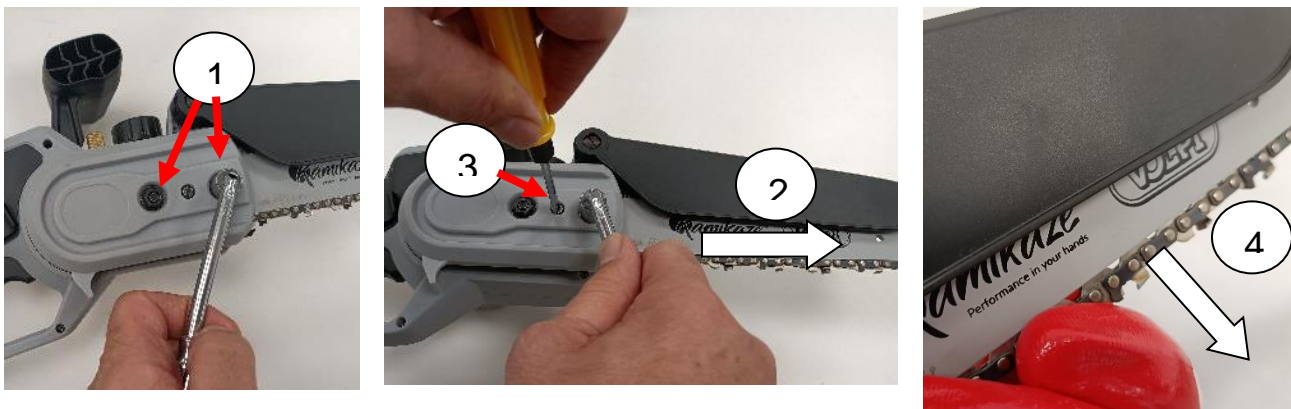


#### 14.4 TENSION DE LA CHAÎNE

Cuando se utiliza la motosierra, la cadena se sobrecalienta y puede estirarse. Si es necesario, ajuste la tensión de la cadena de la siguiente forma:

Debranchez la batterie de la tronçonneuse.

- o A l'aide de la cle fournie, desserrez légèrement les deux écrous à l'arrière (1).
- o Serrer la vis de réglage de la tension de la chaîne (3) (pour augmenter la tension) ou la desserrer (pour diminuer la tension).
- o À l'aide du protecteur, abaissez la chaîne et vérifiez que les maillons de la chaîne sont toujours visibles sur la moitié de la hauteur en bas de la barre.



o Si les maillons sont entièrement visibles sous la barre, ou s'ils ne sont pas au-dessus, cela signifie que la tension est incorrecte..

- Répétez le réglage.

#### Attention!

Le pignon de chaîne ne doit pas être démonté par l'utilisateur, mais plutôt dans un point SAV spécialisé. Si le pignon de chaîne est endommagé, n'utilisez pas la tronçonneuse et emmenez-la à un centre SAV spécialisé.

## 14.5 Lubrification

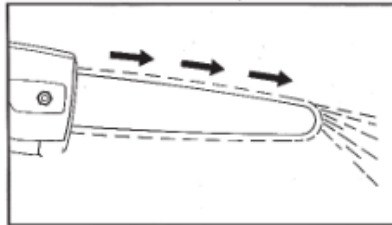
La tronçonneuse est équipée d'une pompe à huile automatique qui vous permet de maintenir la chaîne lubrifiée et refroidie.

Pour remplir le réservoir d'huile, suivez les instructions ci-dessous:

- o Débranchez la batterie de la tronçonneuse.
- o Positionnez la tronçonneuse horizontalement avec le bouchon d'huile vers le haut.
- o Nettoyez le bouchon d'huile, le réservoir et ses alentours avec un chiffon humide.
- o Dévissez le bouchon d'huile et retirez-le.
- o Remplissez le réservoir jusqu'au niveau approprié en évitant tout déversement.
- o Visser fermement le bouchon d'huile



Pour vérifier le bon fonctionnement de la pompe à huile, démarrez la tronçonneuse et vérifiez s'il y a des traces d'huile sur le sol comme indiqué ci-dessous



Si vous ne voyez pas de traces d'huile, vérifiez que le réservoir a été rempli correctement.

Si vous ne voyez pas de traces d'huile avec un réservoir plein, contactez le centre de service

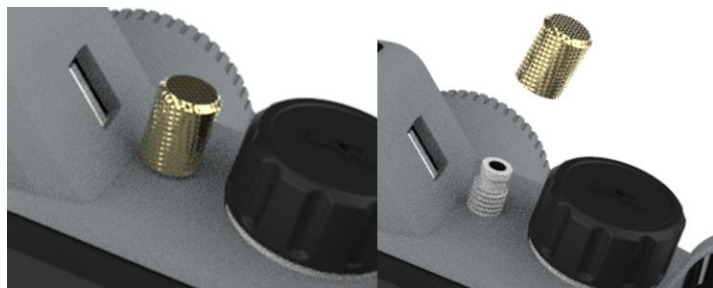
## Attention

N'utilisez jamais la tronçonneuse si la pompe à huile ne fonctionne pas correctement. Gardez la chaîne affûtée, contactez le service agréé pour cette opération.

## La tronçonneuse a une buse pour la lubrification périodique du réducteur:

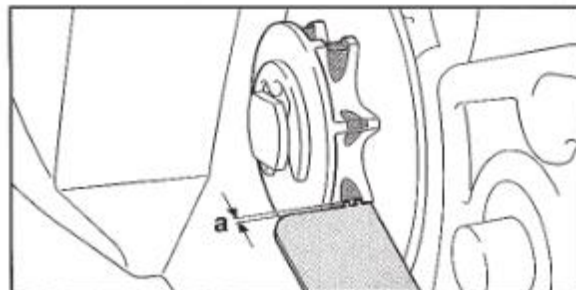
1. Toutes les 40 heures de travail réel accumulé (voir affichage), il est nécessaire d'ajouter une petite quantité de graisse au lithium de consistance 1 sur les engrenages.
2. Utilisez un chiffon humide pour nettoyer autour de l'embout buccal.
3. Tournez le couvercle en laiton dans le sens inverse des aiguilles d'une montre et retirez-le avant d'ajouter du lubrifiant.
4. À l'aide de l'injecteur fourni, placez la graisse à l'intérieur et vissez-la sur la buse en tournant dans le sens des aiguilles d'une montre.
5. Enfoncez l'injecteur et ajoutez environ 5 à 10 g de graisse.
6. Dévissez l'injecteur de la buse, fermez et serrez le bouchon de graisse sur la machine.

7. Si vous disposez de la graisse KV réf.14360 vous pouvez l'utiliser en exécutant les points 1, 2 et 3, puis insérez la buse de la bouteille de graisse dans la buse de graisse de la machine, appuyez 1 seconde et insérez une petite quantité de graisse à l'intérieur, retirez le bidon de l'intérieur de la machine et attendez 2 minutes que les gaz à l'intérieur du réducteur sortent par la buse de la machine. Fermez et serrez ensuite le bouchon de graissage de la machine.



## 14.6 INSPECTION DU PIGNON ET DE LA BARRE

- o Debranchez la batterie de la tronçonneuse.
- o A l'aide de la cle fournie, devisez les deux ecrous (1) et retirez le boîtier (2).
- o Retirez la chaîne et le guide.
- o Mesurez la profondeur de la rainure du pignon de chaîne à l'aide d'une jauge de profondeur.
- o Si la profondeur de la rainure dépasse 0,5 mm, n'utilisez pas la tronçonneuse et contactez le centre de service pour remplacer le pignon de chaîne.
- o Mesurez la profondeur de la rainure de la barre.
- o Si la profondeur est inférieure à 1,1 mm, si la barre est endommagée ou si la rainure est déformée, remplacez la barre pour éviter d'endommager la chaîne et la tronçonneuse.



## 15 STOCKAGE

Los elementos más importantes a tener en cuenta antes de almacenar la motosierra son las baterías de litio. Debe asegurarse de que las baterías estén completamente cargadas.

Almacenar la batería durante largos tiempos con baja carga dañará la batería y anulará la garantía.

- 1 Assurez-vous que la batterie est complètement chargée.
- 2 Evitez de stocker l'appareil dans des environnements extrêmement chauds ou froids.
- 3 Si l'appareil n'est pas utilisé pendant une longue période, retirez la batterie de l'outil avant de le ranger.
- 4 Les batteries et les chargeurs doivent être placés dans un endroit sûr pour éviter que la chaleur, la poussière et l'humidité ne pénètrent et ne les endommagent.
- 5) Les batteries doivent être stockées dans un environnement sec.

Températures de stockage recommandées:

Moins de 1 mois	-20°C ~ +60°C
Moins de 6 mois	-10°C ~ +35°C
Plus de 6 mois	0°C ~ +30°C

- o La batterie doit être maintenue à au moins 1,5 m de toute substance inflammable.
- o Pour un bon entretien de la batterie, chargez-la complètement avant de la ranger. Rechargez au moins une fois tous les 4 mois pour de longues périodes d'utilisation inutile.
- o Nettoyez et graissez tous les éléments de la machine comme décrit dans ce manuel avant de la ranger.

## 16 DISPOSITION SUPPLÉMENTAIRE

Retirez la batterie de l'outil; Éliminez la batterie, l'outil, les accessoires et l'emballage séparément en fonction du type de matériaux.



■ Ne déchargez pas l'outil avec les déchets ménagers. Apportez l'outil à une déchetterie. Les pièces en métal et en plastique peuvent être recyclées. Pour plus d'informations, contactez le centre d'aide.



LI-ION Ne déchargez pas la batterie avec les ordures ménagères, ne la brûlez jamais et ne la mouillez pas avec des liquides. En cas de fuite de gaz ou de liquide, la batterie peut endommager l'environnement et la santé.

Avant de décharger la batterie, videz-la complètement. Il est recommandé de recouvrir les poteaux avec du ruban adhésif pour éviter les courts-circuits. Ne démontez pas la batterie.

Mettez les batteries au rebut conformément aux réglementations locales. Les batteries doivent être déposées dans un centre de collecte des déchets et éliminées de manière écologiquement rationnelle. Pour des informations détaillées, consultez vos bureaux locaux d'élimination des déchets ou notre SAV. Jeter les branches élaguées dans des collecteurs désignés. Ne jetez pas avec les déchets ménagers.

## 17 PIÈCES DE RECHANGES

Le fabricant peut fournir des pièces de rechange d'origine de haute qualité:

- o Batteries
- o Chargeur de batterie
- o Chaines

Contactez notre service technique ou notre distributeur si nécessaire.

## 18 Garantía

garantie couvre 12 mois pour les utilisateurs professionnels. La garantie couvre les défauts de fabrication des pièces mécaniques, batterie, chargeur, moteur et mécanisme de transmission, etc. La réduction des performances due à l'usure n'est pas incluse. La garantie perd sa validité dans les cas suivants:

- o Utilisation anormale des outils
- o Maintenance non effectuée de la manière indiquée dans ce manuel d'utilisation



- o Modifications dans les outils
- o Dommages a l'outil meme s'ils sont causes par une erreur
- o Dommages dus a des reparations effectuees par du personnel non qualifie
- o Evenements naturels
- o Manque de charge de la batterie avec la frequence requise.
- o Les performances reduites des composants sujets a l'usure lors d'une utilisation normale (par ex. Chaîne, guide-chaîne, batterie, paliers de pignon, etc.) sont exclues de la garantie.

La garantie n'est valable que pour les produits qui ont ete enregistres sur le site Web dans les 30 jours suivant la date d'achat.

Pour plus d'informations, vous pouvez ecrire a:

**info@gruposanz.es**

**Activez la garantie de votre nouvel outil électrique via notre site Web: [www.kamikazevolpi.com/garantia](http://www.kamikazevolpi.com/garantia)**



L'acheteur doit également conserver une copie du document de vente (facture) et l'enregistrement de la garantie, une copie de ces documents doit être remise au revendeur ou au service technique agréé avec la machine à réparer. En l'absence des documents susmentionnés, la machine sera dans tous les cas considérée comme hors garantie.

## 19 SOLUTION DE PROBLÈMES

Faites reparer l'outil exclusivement par du personnel qualifié de nos centres SAV , en utilisant uniquement des pieces d'origine comme pieces de rechange.

Problème	Posible cause	Action corrective
<b>La tronçonneuse ne fonctionne pas</b>	Batterie faible Rechargez la batterie	Rechargez la batterie
	Batterie non connectee Connecter la batterie	Connecter la batterie
	Dysfonctionnement de l'interrupteur	Envoyer a un centre SAV
<b>Fonctionnement intermittent</b>	Connexions internes desserrees	Envoyer a un centre SAV
	Dysfonctionnement de Envoyer a un centre SAV	
<b>Chaîne trop chaude</b>	Chaîne endommagée	Remplacer la chaîne
	Peu de lubrification	Vérifier le système de lubrification
	Épée endommagée	Remplacez l'épée
<b>Mauvaise surface de coupe</b>	Frottement et temperature excessive en raison d'un manque de lubrification	Verifiez le systeme de lubrification
	Chaîne mal affûtée ou endommagée	Remplacer la chaîne
	Coupe mediocre ou de mauvaise qualité	Lisez attentivement les instructions
	La batterie n'est pas complètement chargée	Rechargez la batterie
<b>La batterie ne se recharge pas</b>	La batterie n'est pas correctement inseree dans le connecteur du chargeur de batterie	Inserez correctement le connecteur
	Le chargeur n'est pas correctement connecte a la prise de courant	Connectez-le correctement
	Contacts de batterie sales	Nettoyez les contacts
	Batterie endommagée	Remplacez la pile
	Chargeur endommagé	Remplacez le chargeur

## 20 DÉCLARATION DE CONFORMITÉ CE

<b>FR</b>	La empresa <b>Sanz Hermanos Valencia S.L.</b> Carretera Valencia-Ademuz KM-23,7 46160 Liria, Valencia, España	<b>CE</b>
DÉCLARE QUE LA MACHINE		
Descripción:	Tronçonneuse à batterie	
Tipo:	Linea Kamikaze-Volpi	
Modelo:	KVS8000	
EST CONFORME À LA LÉGISLATION RELATIVE À L'HARMONISATION DE L'UNION: DIRECTIVE 2006/42/CE                      Directive machine DIRECTIVE 2014/30/UE                      Compatibilité électromagnétique DIRECTIVE 2014/35/UE                      Directive basse tension		
Référence aux normes harmonisées pertinentes utilisées ou à des références à d'autres spécifications techniques pour lesquelles la conformité est déclarée:		
UNI EN ISO 12100:2010	EN 60745-1:2009	
EN 55014-1:2017	EN 60335-1:2012	
EN 55014-2:2015	EN 60335-2-29:2004	
EN 61000-3-2:2014	EN 62233:2008	
EN 61000-3-3:2013	EN 62133:2013	
Personne autorisé à fournir la documentation techniques :		
Nom:	Jose Juan Sanz	
Adresse:	Carretera Valencia-Ademuz KM-23,7 46160 Liria	
Cette déclaration de conformité sera émise sous la seule responsabilité du fabricant		
		Le représentant légal:
10 de janvier de 2021		Jose Juan Sanz



**AVISO: LER CUIDADOSAMENTE TODAS AS PÁGINAS E ILUSTRAÇÕES ANTES DE UTILIZAR A FERRAMENTA PELA PRIMEIRA VEZ.**

### Índice

1. Símbolos de Segurança .....	77
2. Informação geral de segurança para ferramentas eléctricas .....	78
3. Instruções especiais de segurança .....	81
4. Uso previsto .....	84
5. Descrição da função de uso .....	84
6. Descrição geral da ferramenta .....	85
7. Lista de componentes .....	86
8. Especificações técnicas .....	87
9. Carregamento da bateria .....	88
10. Ambiente de trabalho .....	89
11. Montagem inicial .....	89
12. Procedimentos iniciais de trabalho.....	90
13. Instruções de corte .....	91
14. Manutenção e limpeza.....	92
15. Armazenagem .....	96
16. Disposição complementar.....	97
17. Peças sobressalentes .....	98
18. Garantia.....	98
19. Resolução de problemas .....	99
20. Declaração de Conformidade.....	100

### Informação de Segurança



Antes de usar a máquina pela primeira vez, leia este manual de instruções cuidadosamente para sua própria segurança e para a segurança de outras pessoas. Mantenha o manual em um local seguro e disponibilize-o para qualquer novo proprietário para garantir que as informações aqui estejam sempre disponíveis.

## 1. Símbolos de Segurança

Esta secção inclui instruções de segurança para o uso desta máquina.

### 1.1 Símbolos no manual



Símbolo de perigo



Risco de corte e ferimentos graves.



Superfície quente



Símbolo de instrução



Leia atentamente o manual de  
Instruções



Use luvas de proteção



Use óculos de proteção.



Use sapatos de proteção com sola  
antiderrapante.



Não utilizar a ferramenta elétrica em  
tempo de chuva ou em ramos molhados.



■ Não descartar com lixo doméstico.

### 1.2 Símbolos na bateria



Li-ion

Bateria de íões de lítio, não descartar  
com lixo doméstico



Não exponha a bateria à chama,  
pode explodir



Não desmonte a bateria.



A bateria pode ser recarregada e reciclada.

As baterias devem ser recolhidas em conformidade e respeito ao meio ambiente.

### 1.3 Símbolos no carregador



Indicação de perigo



Use o carregador em interiores.



Limitador de temperatura de segurança



Proteção classe IP II.



Equipamento elétrico, não descartar com resíduos domésticos

## 2 Informação geral de segurança para ferramentas elétricas.



**Atenção! Leia cuidadosamente todas as instruções de segurança!**

O não cumprimento das instruções de segurança pode resultar em choque elétrico e/ou ferimentos graves.

**Guarde todas as instruções de segurança para uso futuro.**

O termo "ferramenta elétrica" usado nas instruções de segurança se refere a ferramentas com fio conectadas a uma rede elétrica e a ferramentas alimentadas por bateria.

### 2.1 Segurança no espaço de trabalho

- Mantenha a área de trabalho limpa e bem iluminada. Áreas de trabalho desorganizadas e escuras podem causar acidentes.
- Não utilizar a ferramenta elétrica em atmosferas inflamáveis ou explosivas ou na presença de líquidos inflamáveis, gases ou pó. A ferramenta elétrica pode gerar faíscas que podem causar um incêndio ou explosão.
- Mantenha crianças e espectadores a uma distância segura enquanto usa a ferramenta elétrica. Preste muita atenção durante o uso, distrações podem provocar perda de controle da ferramenta, causando ferimentos.

### 2.2 Segurança elétrica para o carregador

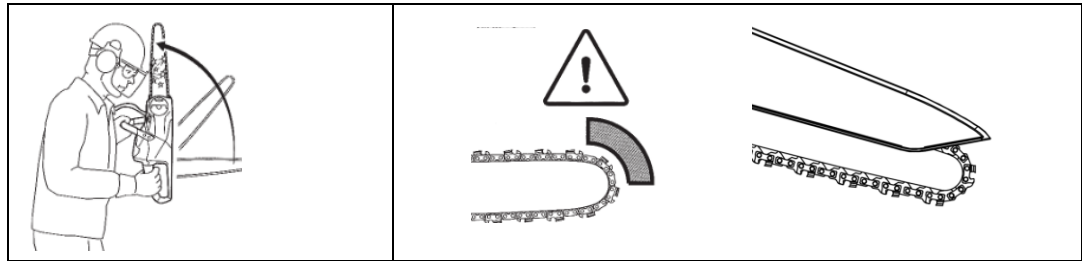
- A ficha do carregador deve coincidir com a tomada. Não mudar a tomada. Não mudar a ficha por qualquer razão. Não utilizar adaptadores se a ficha da ferramenta estiver ligada à terra. O uso adequado de fichas não modificadas com fichas compatíveis reduz o risco de choque

elétrico.

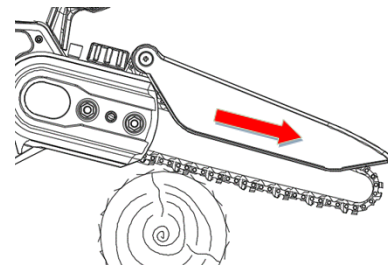
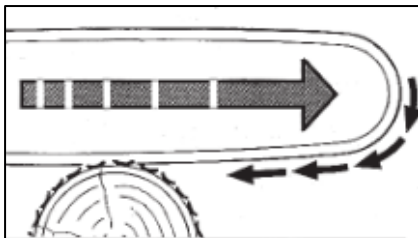
- Evitar o contacto do corpo com superfícies aterradas tais como tubos, radiadores, frigoríficos, etc. Existe um maior risco de choque elétrico se o seu corpo entrar em contacto com objetos eletricamente ligados à terra.
- Não exponha o instrumento à chuva ou humidade. Qualquer entrada de água no carregador pode criar um risco de choque elétrico.
- Não abuse o cabo. Não utilizar o cabo para mover, puxar ou desligar o carregador. Mantenha o cabo afastado de fontes de calor, óleo, arestas vivas e partes móveis. Um cabo danificado ou enredado pode aumentar o risco de choque elétrico.
- Ao utilizar o carregador no exterior, utilize um cabo de extensão adequado para o uso no exterior. O uso de um cabo adequado reduz o risco de choque elétrico.
- Se não puder evitar o uso do carregador num ambiente húmido, use uma conexão à rede elétrica equipada com um diferencial RCD. O uso de um interruptor diferencial reduz o risco de choque elétrico.

### 2.3 Avisos para uso de ferramentas

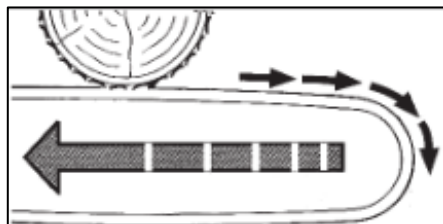
- Os principiantes no uso de uma motosserra devem primeiro realizar os simulacros de corte necessários num suporte de serra para aprenderem a operar a máquina.
- La motosierra puede rebotar si se encuentra con un objeto fijo que es demasiado duro o si la espada se encaja o bloquea repentinamente.



- Quando a barra guia fôr utilizada para um corte de cima para baixo, a direção do impulso da motosserra é oposta à do operador.



- Quando a barra guia fôr utilizada para um corte de baixo para cima, a direção do impulso da motosserra é na direção do operador, este uso não é recomendável.



- Não sobrecarregue a ferramenta, selecionar uma ferramenta adequada para cada trabalho, faz que este seja mais seguro e eficiente.
- Não utilizar a ferramenta se o interruptor não estiver a funcionar corretamente. A ferramenta deve ser reparada se o interruptor não estiver a funcionar corretamente.
- Desligar a bateria da ferramenta antes de fazer ajustes, reparações e antes de a armazenar. Isto reduzirá o risco de acidente ou de ativação não intencional da ferramenta.
- Manter a ferramenta longe das crianças, não permitir que pessoas sem formação utilizem a ferramenta.
- Manter a ferramenta. Verificar a ferramenta e as peças móveis, os componentes danificados podem causar acidentes e lesões. Ferramentas devidamente mantidas podem reduzir o risco de acidentes.
- Manter a corrente limpa e lubrificada regularmente. Isto torna a ferramenta mais controlável e reduz o risco de danificar e encravar a ferramenta.
- Não operar com a motosserra acima da altura do ombro.
- Ler o manual antes de utilizar a ferramenta, selecionar corretamente a ferramenta e os acessórios para evitar acidentes.

#### ○ Avisos para o uso de ferramentas alimentadas por bateria

- Utilizar apenas o carregador especificado pelo fabricante. A utilização de diferentes carregadores de bateria pode danificar a bateria e causar risco de incêndio e explosão.
- A ferramenta foi concebida para ser utilizada apenas com a bateria original. A utilização de diferentes baterias pode danificar a ferramenta e aumentar o risco de ferimentos.
- A bateria deve ser armazenada longe de peças metálicas (tais como moedas, agramos, pregos, parafusos). Um curto-circuito pode causar um incêndio.
- O uso incorreto pode causar fugas de líquido do interior da bateria. Em caso de contacto com o líquido, enxaguar abundantemente com água e consultar um médico. A fuga de líquido da bateria pode causar ferimentos e queimaduras.

#### ○ Segurança pessoal

- Ao utilizar a ferramenta, não se distraia nem se envolva em atividades paralelas. Não utilizar o instrumento se estiver demasiado cansado ou sob a influência de medicamentos, drogas, álcool ou outras substâncias.
- Um momento de desatenção pode resultar em danos pessoais graves.
- Utilizar o equipamento de proteção pessoal indicado neste manual para reduzir o risco de danos pessoais (luvas, óculos, viseira, sapatos ou botas adequadas e capacete).
- Transportar a ferramenta com o dedo no gatilho pode causar perigo de ativação acidental.
- Remover e inspecionar todas as peças e ferramentas de reparação antes de ligar o interruptor. Uma chave inglesa presa a uma peça em movimento pode causar danos pessoais.
- O equilíbrio corporal adequado deve ser mantido em todas as situações de trabalho. Isto permite um



melhor controlo da ferramenta em caso de situações inesperadas.

- Vista roupa apropriada. Não utilizar a ferramenta enquanto estiver a usar roupa ou joias soltas. Manter roupa, luvas e cabelo longe de partes móveis para evitar emaranhamento.

### 3 Instruções especiais de segurança

#### 3.1 Instruções especiais de segurança para a motosserra

- Manter os transeuntes e outras pessoas a uma distância mínima de segurança de 1,5 m, não mover a ferramenta enquanto a corrente estiver em movimento. Mantenha cada parte do seu corpo a pelo menos 15 cm de distância da corrente. A utilização cuidadosa da ferramenta pode prevenir lesões.
- Mover a ferramenta apenas quando a corrente estiver parada. Proteger a corrente durante o armazenamento para reduzir o risco de ferimentos.
- Segurar a pega traseira da motosserra com a mão direita e a pega dianteira com a mão esquerda, caso contrário o risco de ferimentos pessoais pode ser maior.
- Segurar a motosserra apenas como descrito acima porque durante a uso a corrente pode entrar em contacto com fios elétricos e causar choque elétrico se as mãos estiverem em contacto com peças metálicas.
- Usar óculos de proteção e dispositivos de proteção auditiva. Recomenda-se também o uso de dispositivos de proteção para a cabeça, mãos, pernas e pés. O equipamento de proteção total reduzirá o risco de ferimentos pessoais causados por detritos voadores ou pelo contacto acidental com a corrente.
- Certifique-se de que está firme e seguro sobre uma superfície fixa, segura e nivelada antes de operar a motosserra. Superfícies escorregadias e instáveis podem causar perda de equilíbrio e perda de controlo da motosserra, ter especial cuidado ao utilizar a ferramenta em escadas ou degraus.
- Cuidado que os ramos e outros materiais finos possam encravar a corrente ao cortar arbustos ou árvores, isto pode afetar a segurança do operador.
- Não utilizar a motosserra para outros fins que não o uso pretendido. Por exemplo, não utilizar a motosserra para cortar plástico, pedra ou outros materiais de construção. A utilização da motosserra para outras operações que não a sua finalidade envolve riscos para o operador.
- Durante um corte, se a cabeça da barra guia tocar num objeto e esmagar a corrente, pode produzir-se vibrações repentinas da máquina.
- Não confiar apenas no equipamento de segurança montado em motosserra.
- Devem ser tomadas várias medidas para evitar acidentes ou danos pessoais durante as operações.
- Para evitar vibrações repentinas da máquina, pegar na motosserra com segurança. Ajustar as posições do corpo e dos braços para evitar vibrações. O operador pode controlar a força das vibrações, se forem seguidas as precauções necessárias.
- Não exagere nos braços durante o corte e não segure a ferramenta acima dos seus ombros.
- Utilizar apenas barra guia e correntes de substituição especificadas pelo fabricante. A substituição inadequada da barra guia ou da corrente pode causar graves avarias.

#### 3.2 Outras instruções de segurança



Usar roupa apropriada, usar calçado de proteção com sola antiderrapante.



Usar óculos de proteção



Usar luvas de proteção.

- Não usar roupa solta ou joias que possam ficar enredadas em peças móveis.
- Manter a atenção, não se distrair, usar o bom senso ao operar a ferramenta. Não utilizar o instrumento se estiver demasiado cansado ou sob a influência de drogas, álcool ou outras substâncias.
- Não utilizar a motosserra em tempo chuvoso.
- A ferramenta foi concebida para podar ramos, não utilizar sobre outras madeiras ou outros objetos.
- Não tentar desbloquear a corrente sem primeiro desligar a ferramenta e remover a bateria.
- Antes de iniciar a poda, certifique-se de que não há outros objetos e fios indesejáveis escondidos entre os ramos.
- Durante o uso, agarrar com segurança a ferramenta com ambas mãos e manter a corrente a pelo menos 15 cm de distância do resto do corpo.
- Não utilizar a ferramenta nas proximidades de substâncias inflamáveis ou gases líquidos para evitar o risco de incêndio ou explosão.
- A corrente deve ser verificada quanto ao desgaste a intervalos regulares. Os danos resultantes da utilização de uma corrente e/ou barra guia danificada não são cobertos pela garantia.
- Não tente reparar a ferramenta você mesmo, leve sempre a ferramenta a centros de serviço no caso de serem necessárias reparações. Todas as operações de reparação e manutenção não descritas neste manual devem ser levadas a cabo pelo centro de serviço.

### 3.3 Instruções especiais de segurança para ferramentas alimentadas por bateria

- O carregador foi concebido para ser utilizado num ambiente fechado. As operações de carregamento devem ser realizadas numa área seca e coberta.
- Desligar a bateria antes de limpar o carregador para evitar danos e risco de choque elétrico.
- Não deixar a bateria sob a luz solar direta ou perto de fontes de calor. Não colocar em contacto com superfícies quentes. Podem causar a explosão da bateria.
- Deixar a bateria arrefecer completamente antes de recarregar.
- Não desmontar ou danificar a bateria para evitar ferimentos pessoais.

### 3.4 Uso correto do carregador

- Utilizar o carregador de baterias apenas com baterias de lítio recarregáveis adequadas. Caso contrário, pode causar incêndios e explosões. Utilizar apenas o carregador de bateria original.
- Verificar sempre o carregador, o cabo e a ficha antes de cada uso. Se estiver estragado, dirija-se ao centro de serviço para reparação ou substituição. Não utilizar carregadores estragados. Não tentar reparar o carregador de bateria danificado.
- Verificar se a voltagem do carregador corresponde à voltagem da bateria, casos contrários podem

ocorrer lesões pessoais.

- Manter o carregador limpo, longe do ambiente húmido e da chuva. Não utilizar o carregador no exterior, sujidade e água podem causar danos no carregador e ferimentos pessoais.
- O carregador é destinado a ser utilizado com baterias originais, caso contrário pode causar risco de incêndio ou explosão.
- O não uso de carregadores danificados reduz o risco de ferimentos.
- Não utilizar o carregador em superfícies inflamáveis (por exemplo, papel).
- Na sua compra, a bateria não está totalmente carregada, deve ser recarregada durante 3 a 4 horas antes do primeiro uso.
- O tempo normal de carregamento é de 4 a 6 horas (tempo de carregamento para 3 baterias totalmente descarregadas), desligar as baterias no final do tempo para evitar danos.
- O carregador tem três saídas, pode carregar até 3 baterias ao mesmo tempo. O tempo de carga é proporcional ao número de baterias ligadas e ao estado de carga. O estado de carga é indicado pelo indicador LED no carregador (luz vermelha de carga, luz verde de fim de carga).

### 3.5 Atenção (Perigos residuais)

Utilizar a ferramenta cuidadosamente para evitar os seguintes perigos:

- Cortes e ferimentos causados por arestas vivas.
- Um uso por longos períodos de tempo em posições incorretas pode causar acidentes corporais.



#### Atenção!

O dispositivo pode produzir ondas eletromagnéticas e interferir com dispositivos electromédicos. Sugere-se consultar um médico antes de utilizar este instrumento com dispositivos electro médicos.



#### Atenção!

Não tocar na corrente quando a bateria estiver montada na ferramenta.

Mantenha uma distância mínima de 15 cm entre a corrente e cada parte do seu corpo.

Manter os transeuntes e outras pessoas a pelo menos 1,5 m de distância.



#### Atenção!

Particularmente em situações de uso muito duras, a corrente e o cabo podem atingir temperaturas elevadas. Recomenda-se manusear a ferramenta com cuidado, usando luvas de proteção.

Medições de ruído e vibrações:

Nível de pressão acústica: < 70 dB(A)

Máxima vibração durante o uso: < 2.5 m/s<sup>2</sup>

### 3.6 Requisitos de segurança da máquina

A motosserra é segura se cumprir os seguintes requisitos:

1. A corrente não está avariada e está em ótimas condições de lubrificação e afiação.
2. A tensão da corrente é correta.
3. A barra guia não está deformada ou danificada.
4. A ranhura da barra guia está em bom estado.
5. A serra está limpa e seca.
6. A pega e a segunda pega estão em bom estado.
7. O interruptor de segurança e o gatilho funcionam normalmente.
8. O circuito de controlo funciona normalmente e não sofreu modificações.
9. A lubrificação funciona normalmente.
10. A profundidade da ranhura da roda dentada entre a roda dentada e a corrente não excede 0,5 mm.
11. A barra guia e a corrente são montadas corretamente, conforme especificado neste manual.
12. Todos os acessórios utilizados são compatíveis e originais
13. A tampa de óleo fecha devidamente

#### 4 Uso previsto

A ferramenta foi concebida para ser utilizada exclusivamente para a poda de ramos.

Qualquer outro uso pode danificar a ferramenta e causar perigos.

A ferramenta foi concebida para ser usada por adultos e pessoal qualificado, não utilizar em tempo chuvoso ou para trabalhar em plantas ou arbustos molhados.

O fabricante não é responsável por danos devidos ao incumprimento das especificações do presente manual.



Verificar a corrente para uma tensão e uma afiação adequadas antes de utilizar a ferramenta.

Os danos causados pela utilização de uma corrente incorretamente afiada e/ou incorretamente tensa não estão cobertos pela garantia.

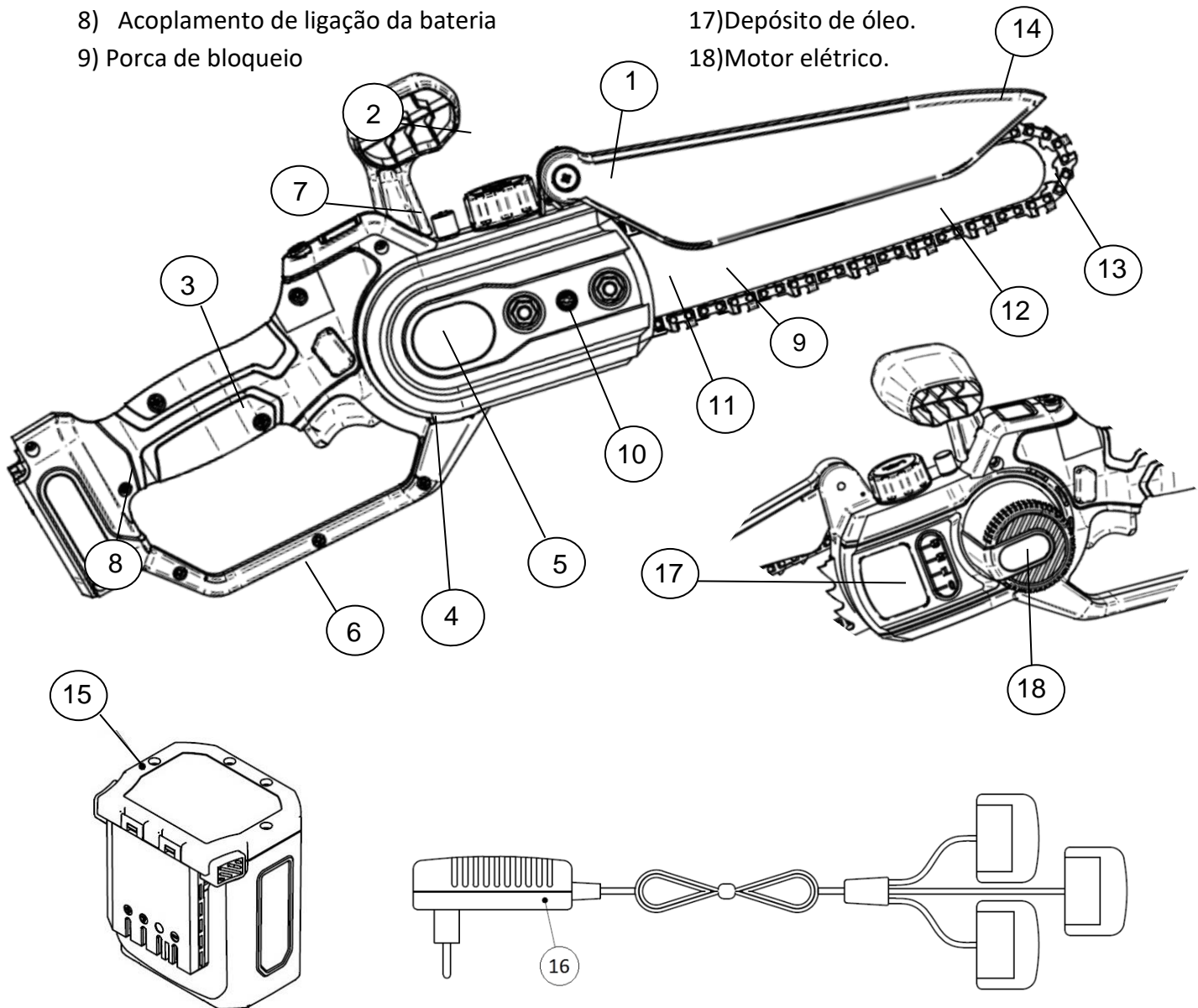
#### 5 Descrição da função de uso.

A ferramenta é adequada para a poda de ramos e corte de árvores de pequeno diâmetro. Permite a utilização a duas mãos graças à pega dupla e, portanto, permite trabalhar em segurança. Recomenda-se a cumprir com os avisos contidos neste manual do usuário.

Em caso de perigo ou mau funcionamento, parar a corrente para evitar danos ou ferimentos.

## 6 Descrição geral de la herramienta

- 1) Tampa de óleo
- 2) Punho direito
- 3) Punho esquerdo
- 4) Gatilho
- 5) Interruptor de segurança
- 6) Cobertura protetora
- 7) Ecrã
- 8) Acoplamento de ligação da bateria
- 9) Porca de bloqueio
- 10) Carcaça da engrenagem do cárter
- 11) Parafuso de regulação de corrente
- 12) Espada
- 13) Corrente
- 14) Protetor de corrente
- 15) Bateria
- 16) Carregador de bateria de três vias.
- 17) Depósito de óleo.
- 18) Motor elétrico.









## 7 Lista de componentes

Abra a embalagem cuidadosamente e verifique os seguintes componentes:

- Motosserra
- 2 Pilhas
- Carregador
- Caixa de ferramentas
- Cobertura de bar
- Manual do utilizador

### 7.1 Ecrã

Descrição das funções e visualização do ecrã				
No.	Mostrar itens	Ícone ou carácter	Conteúdo	Método de operação
1	Tecla 1		Mudança de visualização	Pressione durante 2seg.
2	Tecla 2		ON/OFF e definição de valores	Pressione durante 2seg.
3	Estado de carga de bateria		25.2V/100%	Inoperável
4	Visualização e ajuste do volume de óleo injetado.		É possível regular a quantidade de óleo injetado.	<p>1. ajuste da quantidade de óleo: pressionar a tecla 1 até o número "1" Hz começar a piscar, depois pressionar a tecla 2 para ajustar os impulsos de óleo emitidos pela bomba de 1 a 3 Hz. 2. Ajustar a taxa de saída de óleo: pressione a tecla 1 até o número "10%" começar a piscar, depois pressione a tecla 2 para ajustar a taxa de saída de óleo. 3. Injecção forçada de óleo: pressione e mantenha pressionada a tecla 1 (durante 3 segundos) para iniciar a injecção forçada de óleo, a figura  piscará, a bomba de óleo começará a funcionar. Para parar a injecção forçada, pressione e mantenha pressionada a tecla 1.</p>

				(durante 3 s) para parar a injeção de óleo.
5	Visualização do tempo de uso.		Selecione o tempo de visualização.	Pressione a tecla 1, até que a marca no canto inferior do relógio comece a piscar, depois pressione a tecla 2 para alternar entre o tempo de uso único e o tempo de uso total.
6	Indicação da temperatura do controlador do motor elétrico.	60°C	Graus Celsius	Inoperável

Código do display	Descrição da falha	Causa	Solução
E1	A máquina para e o visor pisca a vermelho.	Máquina encravada ou corrente demasiado apertada	Verifique a polia, o redutor / motor e ajuste a corrente.
E2		Excesso de exaustão ou falha do controlador atual.	Reduza o diâmetro de corte ou entre em contato com o SAT.
E3		Falha do circuito de controlo de corrente.	Entre em contato com a SAT.
E4		Falha no circuito de controlo de tensão	Entre em contato com a SAT.
E5		Bateria sob tensão ou deteriorada	Carregue a bateria ou substitua-a
E6		Bateria sobre voltagem	Substitua a bateria
E7		Excesso de corrente, software de proteção.	Recupera automaticamente
E8		Falha do motor e rotura do cabo.	Contactar SAT
E15		Sobre temperatura do controlador Mosfet, software de proteção.	Recupera automaticamente
E13	A bomba não lubrifica e o visor pisca a vermelho.	Falha da bomba de lubrificação	Contactar SAT

Nota: Se tiver alguma dúvida, por favor contacte um centro de assistência técnica.

## 8 Especificações técnicas

Motosserra		
1	Diâmetro máximo de corte	160 mm
2	Velocidade da corrente	6-8 m/s
3	Comprimento da barra guia	20,0 cm – 8"
4	Corrente	1/4 x 1,1 - 48 Teeth
5	Ajuste da tensão da corrente	Manual por parafuso
6	Lubrificação	Óleo automático SAE 30

7	Visualização no ecrã	Estado de carga da bateria, ajuste lubrificado, horas de trabalho e erros
8	Motor	Sem escovas (Brushless)
9	Tensão nominal	DC 21,6V
10	Tensão máxima	25.2
10	Potência nominal	950 W
	Potência máxima	1200W
11	Tamanho da motosserra	48 x 11.7 x 17.5 cm
12	Peso da máquina sem bateria	1,4 kg
13	Peso da máquina com bateria	2 Kg
Bateria (Ión Lítio) LiCoO <sub>2</sub> 21700 (6S1P)		
1	Capacidade	4,0 Ah
2	Voltagem	21,6V
3	Potencia	86,4 Wh
4	Peso	0,5kg
Carregador		
1	Tensão de alimentação	100-240V AC ,50-60Hz
2	Tensão de saída	DC25.2V
3	Corrente de carga	1,4A
4	Classe de isolamento	II
5	Tempo de carregamento	5 h

## 9 Carregamento da bateria



Não exponha a bateria a condições extremas, tais como temperaturas excessivas ou choques. O vazamento de líquidos, gases e outros materiais do interior da bateria pode causar lesões graves.



Desligar a bateria da ferramenta antes de iniciar a carga.



Verifique se a bateria está seca e limpa antes de carregar.

- Certifique-se de que a bateria está totalmente carregada antes do primeiro uso.
- Se a bateria não estiver totalmente carregada no momento da compra, carregue-a durante 3-4 horas antes de a utilizar pela primeira vez.



- Antes de carregar a bateria, verifique a carga restante no visor.
- A bateria deve ser substituída se a duração da bateria se tornar insuficiente. Utilizar apenas baterias originais fornecidas pelo fabricante.
- Cumprir os requisitos de segurança e ambientais durante cada fase.

### 9.1 Procedimento de recarga da bateria

- Recarga em ambiente fechado, a uma temperatura entre +10°C e 22°C.
- O carregador de baterias de três vias permite-lhe recarregar as três baterias fornecidas ao mesmo tempo.
- Certifique-se de que as características do carregador e da bateria estão alinhadas antes de carregar.
- A luz LED vermelha no carregador indica que a bateria está a carregar, a luz LED verde indica que está totalmente carregada. O tempo de carga é proporcional ao número de baterias ligadas e ao seu estado de carga. O estado de carga é indicado pelo indicador LED no carregador (luz vermelha de carga, luz verde de fim de carga).
- O tempo de carregamento é de aproximadamente 4 a 6 horas (tempo de carregamento para 3 baterias ao mesmo tempo),
- Desligar as baterias do carregador no final do processo de carregamento.
- Assegurar que a bateria é recarregada pelo menos a cada 3 meses durante os períodos de armazenagem prolongada. Não armazenar a máquina com a bateria ligada.

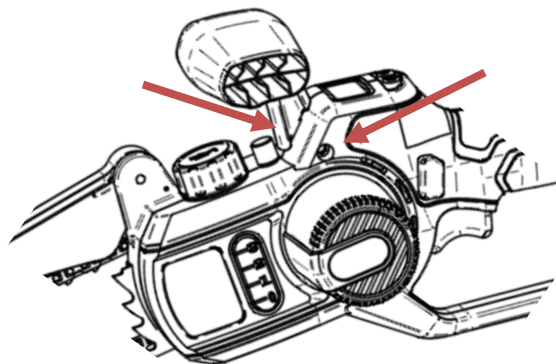
## 10 Ambiente de trabalho

- Manter a temperatura ambiente entre 10°C e 22°C durante a fase de carregamento e entre 0°C e 45°C durante a utilização.
- Manter a temperatura da ferramenta entre 0°C e 60°C durante a operação.
- Não utilizar numa atmosfera explosiva ou nas proximidades de materiais ou líquidos inflamáveis.
- Não utilizar em caso de chuva ou em ramos molhados

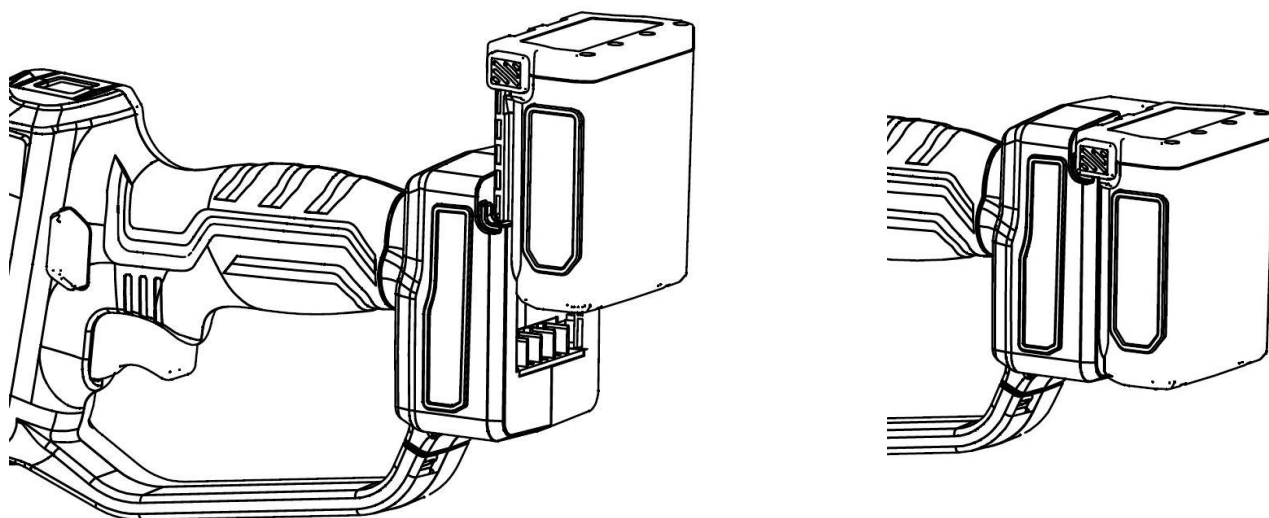
## 11 Montagem inicial

A motosserra está pronta a ser utilizada, mas antes de inserir a bateria verifique os seguintes pontos:

- Verificar se a motosserra e as baterias estão limpas e secas.
- Colocar a pega da mão esquerda.



- Verificar a tensão da corrente, certificar-se de que não é demasiado lenta e apertada para o trabalho, tal como especificado no parágrafo 14.4.
- Encher o reservatório de azeite como especificado na secção 14.5.
- Verificar se as duas porcas de bloqueio da barra guiam estão aparafusadas corretamente.
- Certificar-se de que a mola da cobertura da corrente está a funcionar corretamente.
- Inserir a bateria no suporte da bateria até que esta se encaixe no seu lugar.



## 12 Procedimentos iniciais de trabalho



Utilize luvas e vestuário adequados antes de utilizar esta ferramenta. Verificar a ferramenta antes de começar a trabalhar e certificar-se de que o interruptor funciona corretamente. A corrente deve parar quando o gatilho de segurança for libertado. Não utilizar a motosserra se o interruptor funcionar mal. Verificar se a voltagem da bateria corresponde à voltagem da ferramenta.



Quando o gatilho é libertado, o motor para, mas a corrente continuará a funcionar por inércia durante alguns segundos. Não tocar na corrente enquanto se desloca para evitar o risco de ferimentos ou lesões.

- Segurar firmemente a motosserra com ambas as mãos.
- Certificar-se de que a corrente e a barra guia, não estão em contacto com nenhum objeto.
- Prima o botão de segurança com o polegar para desbloquear o gatilho.
- Puxar o gatilho até ao fim, a máquina vai arrancar.

- Não exceder o tamanho de corte para proteger a serra e a bateria de danos.
- Não cortar ramos maiores do que os indicados nas especificações técnicas.
- Solte o gatilho em caso de bloqueio da corrente, o motor parará.

**Cuidado:** no caso de uma corrente bloqueada, soltar o gatilho e remover a bateria antes de intervir.

## 13 Instruções de corte



Usar roupa de trabalho, botas com sola antiderrapante.



Usar luvas de proteção



Usar óculos



Perigo de corte e lesões graves



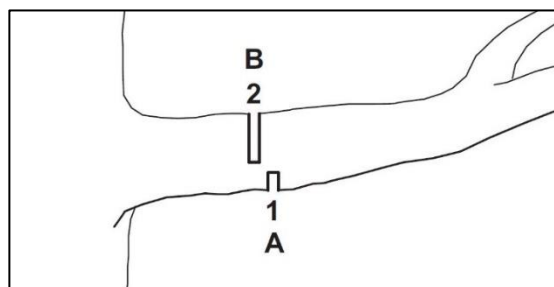
**Atenção!**

Em situações de uso forçado, a corrente e o cabo podem atingir altas temperaturas. Aconselha-se o manejo cuidadoso da motosserra e o uso de luvas de proteção.

### Atenção!

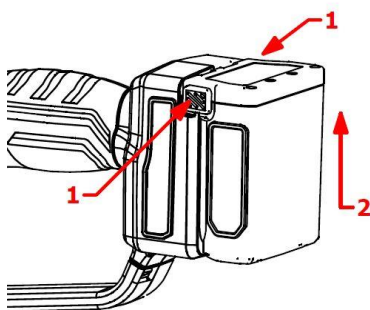
Se o ramo a cortar for demasiado duro ou tenso, a barra guia pode ficar encravada e o usuário pode perder o controlo da motosserra, o que pode causar lesões graves.

Para evitar isto, primeiro fazer um corte de redução (1) no lado da pressão (A), depois fazer um corte de truncagem (2) no lado da tensão (B).



- Manter sempre a motosserra à velocidade máxima.
- Não cortar com o extremo da barra guia.
- Manter a barra guia na posição correta e segura.

- Verificar constantemente se a lubrificação está a funcionar corretamente.
- Ao mover a motosserra de um ramo para o outro, solte o gatilho para parar a corrente.
- Ao operar a ferramenta, mantenha todas as outras partes do seu corpo a pelo menos 15 cm de distância da corrente.
- Manter os observadores e outras pessoas a pelo menos 1,5 m de distância.
- Não utilizar a ferramenta em condições de chuva ou de humidade.
- Após o uso, retirar a bateria da motosserra.
- Se não for utilizada durante 10 minutos, a motosserra desligar-se-á automaticamente para poupar energia.



Atenção: Em caso de dificuldade no corte, verificar a carga da bateria e a correta afiação e tensão da corrente.

## 14 Manutenção e limpeza



Las herramientas que se deben reparar deben llevarse al centro de servicio al cliente. El uso de sólo piezas originales garantizará el correcto y seguro funcionamiento de la herramienta.



As ferramentas a serem reparadas devem ser levadas ao centro de serviço do cliente. O uso de peças originais garantirá o funcionamento correto e seguro da ferramenta.



### Atenção!

Em situações de uso forçado, a corrente e o cabo podem atingir altas temperaturas. Aconselha-se o manejo cuidadoso da motosserra e o uso de luvas de proteção



Usar luvas de proteção antes de realizar operações com a corrente.

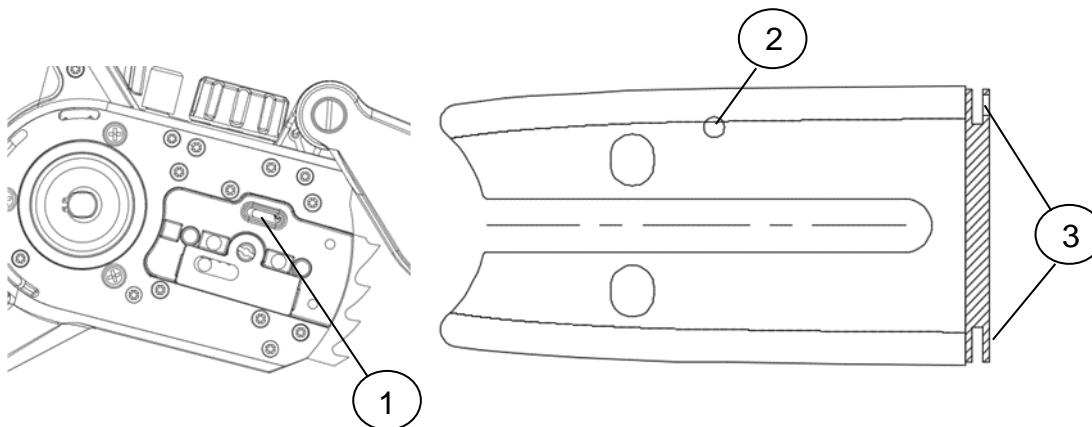
### Atenção!

Antes de efetuar qualquer manutenção ou limpeza, retire a bateria da motosserra.

Um arranque acidental pode causar lesões graves.

O controlo frequente da ferramenta torna-a segura e de confiança.

- Não pulverizar a ferramenta com água e não a imergir, isto pode provocar curto-circuitos dentro da ferramenta.
- Manter o punho e quaisquer dispositivos de ventilação do motor limpos, utilizar um pano para limpar a ferramenta. Não utilizar produtos agressivos para limpar a ferramenta para evitar danificar as superfícies.
- Limpar o corpo da motosserra com um pano húmido.
- Remover a proteção da roda dentada.
- Limpar a área à volta da roda dentada e do corpo com um pano húmido.
- Limpar a barra guia e a corrente como especificado no parágrafo 14.2.
- Limpar a saída de óleo (1), a entrada de óleo (2) e a ranhura da barra guia traseira (3) com uma escova macia.



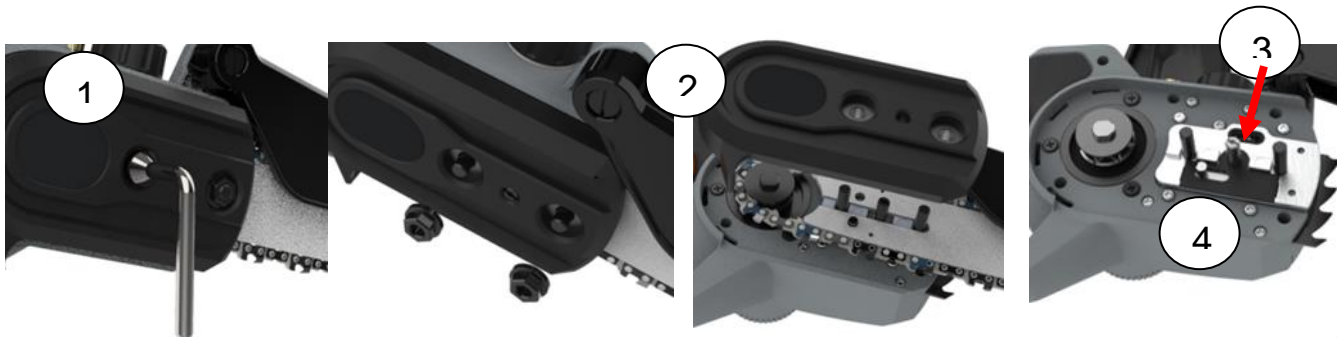
- Limpar a corrente com uma escova macia.
- Reinstalar a corrente na barra guia e no cárter, conforme especificado na secção 14.3.

## 14.1 Manutenção

A manutenção geral, limpeza, lubrificação e substituição da corrente e/ou barra guia requerem a desmontagem e remontagem da serra.

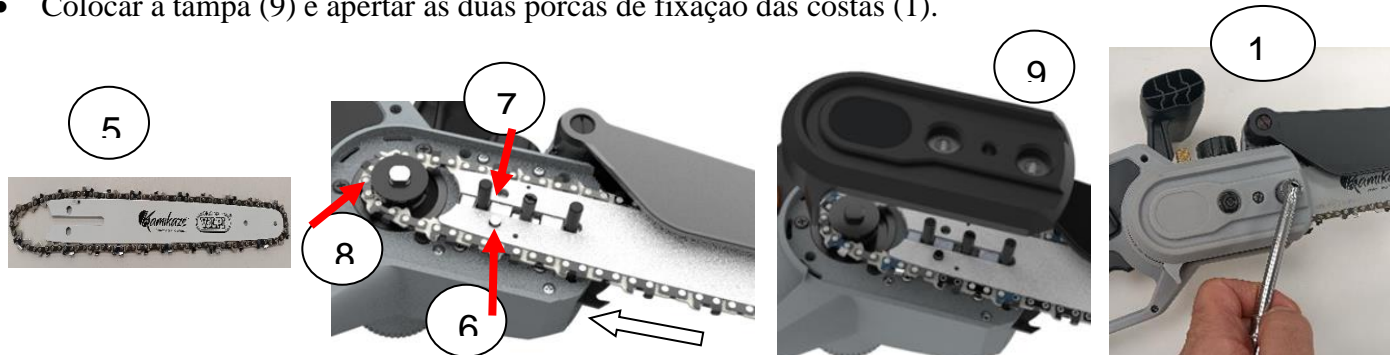
## 14.2 Desmontagem de corrente e da barra guia.

- Desligar a bateria da motosserra.
- Utilizando a chave de boca fornecida, desaparafusar as porcas (1) e remover o cárter (2).
- Para soltar a corrente, desaperte o parafuso de ajuste da tensão da corrente (3).
- Retirar a corrente e a barra guia.



### 14.3 Instalação da corrente e da barra guia.

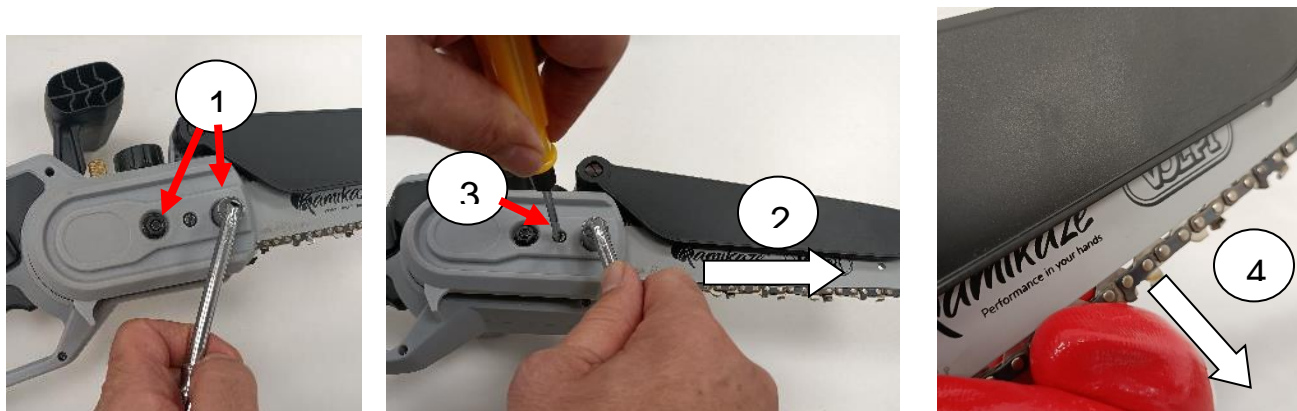
- Desconecte a bateria da motosserra.
- Remova a tampa (2) removendo os parafusos de ajuste (1).
- Mova o parafuso de ajuste de tensão (3) para poder colocar a barra no alojamento do corpo da motosserra (4).
- As faces frontal e traseira da espada são iguais, você pode montá-la de forma intercambiável. Insira a corrente na ranhura da barra (5) certifique-se de que a direção do corte da corrente está correta e insira a fixação macho do parafuso de tensão (6) no orifício de fixação (7) da barra.
- Insira a corrente na roda dentada de transmissão (8)
- Colocar a tampa (9) e apertar as duas porcas de fixação das costas (1).



### 14.4 Tensão da corrente

Quando a motosserra estiver a ser utilizada, a corrente sobreaquecerá e poderá esticar-se. Se for necessário, regule a tensão da corrente da seguinte forma:

- Desligue a bateria da motosserra.
- Utilizando a chave de boca aberta incluída, soltar ligeiramente as duas porcas na parte de trás (1).
- Aperte a barra e a corrente com a mão (2), ao mesmo tempo coloque a chave de fenda no parafuso de ajuste da tensão da corrente (2) mantendo o parafuso tensionado no sentido anti-horário (3), a seguir solte a barra e mantendo o parafuso tensionado com a mão livre ou com ajuda, aperte as porcas de retenção do cárter (1) para fixar a barra e garantir a tensão da corrente.
- Com a ajuda da proteção da corrente, puxar a corrente para baixo e verificar se os elos da corrente ainda são visíveis por metade da altura inferior da barra guia.
- Com a ajuda da proteção da corrente, puxar a corrente para baixo e verificar se os elos da corrente ainda são visíveis por metade da altura inferior da barra guia.



- Se as ligações da corrente forem totalmente visíveis abaixo da barra guia, ou se não forem visíveis acima da barra guia, a tensão é incorreta.
- Repetir o reajuste.

- **Atenção!**

A roda dentada da corrente não deve ser desmontada pelo usuário, mas sim por um centro especializado. Se a corrente dentada estiver danificada, não utilize a motosserra e leve-a a um centro de reparação especializado.

## 14.5 Lubrificação

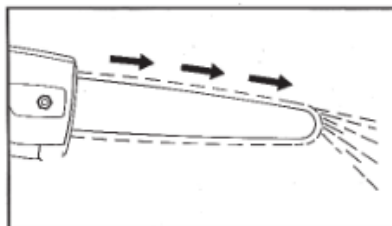
A motosserra está equipada com uma bomba de óleo automática para manter a corrente lubrificada e arrefecida.

Para encher o tanque de óleo, seguir as instruções abaixo:

- Colocar a motosserra horizontalmente com a tampa de óleo para cima.
- Limpar a tampa de óleo, o tanque e a área circundante com um pano húmido.
- Desaparafusar a tampa de óleo e retirá-la.
- Encher o tanque até ao nível adequado, evitando derrames.
- Aparafusar bem a tampa de óleo.



Para verificar se a bomba de óleo funciona corretamente, ligar a motosserra e verificar se existem vestígios de óleo no solo, como se mostra na seguinte figura:



Se não detetar vestígios de óleo, verifique se o tanque foi enchido corretamente.

Se não detetar vestígios de óleo com o tanque cheio, contacte o centro de serviço.

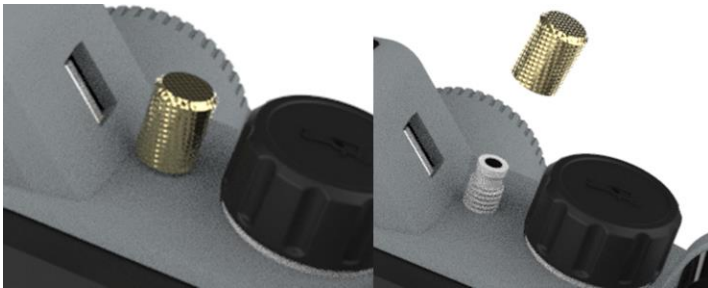
### Atenção!

Nunca utilize a motosserra se a bomba de óleo não estiver a funcionar corretamente.

Manter a corrente afiada, contactar o serviço autorizado para esta operação.

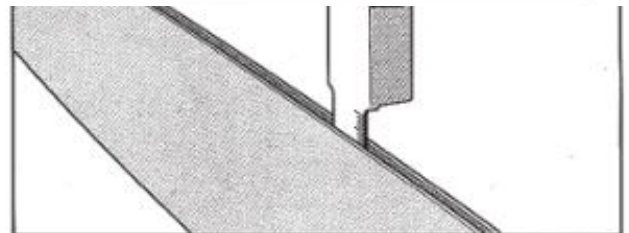
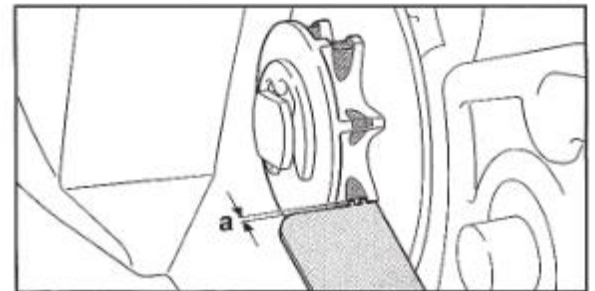
### A motosserra possui bico para lubrificação periódica da caixa de engrenagens

8. A cada 40 horas de trabalho real acumulado (veja o display), é necessário adicionar uma pequena quantidade de graxa de lítio de consistência 1 na caixa de engrenagens.
9. Use um pano úmido para limpar ao redor do bico.
10. Gire a tampa de latão no sentido anti-horário e remova antes de adicionar lubrificante.
11. Usando o injetor fornecido, coloque a graxa dentro e rosqueie no bico girando no sentido horário.
12. Empurre o injetor e adicione cerca de 5-10 g de gordura.
13. Desenrosque o injetor do bico, feche e aperte a tampa de graxa da máquina.
14. Se tiver graxa KV ref.14360, pode usá-la executando os pontos 1, 2 e 3, em seguida, insira o bico da lata de graxa no bico da máquina, pressione por 1 segundo e insira uma pequena quantidade de amido graxa no interior, retirar a lata do interior da máquina e esperar 2 minutos para que os gases de dentro da caixa de engrenagens saiam do bico da máquina. Em seguida, feche e aperte a tampa de lubrificação da máquina.



### Inspeção da roda dentada e da barra guia

- Desligar a bateria da motosserra.
- Utilizando a chave fornecida, desenroscar as duas porcas (1) e remover o cárter (2).
- Retirar a corrente e a barra guia.
- Medir a profundidade da ranhura do pinhão da corrente utilizando um medidor de profundidade.
- Se a profundidade da ranhura exceder 0,5 mm, não utilizar a serra e contactar o centro de serviço para substituir a roda dentada da corrente
- Medir a profundidade da ranhura da barra guia.
- Se a profundidade for inferior a 1,1 mm, se a barra guia estiver danificada ou a ranhura estiver deformada, substituir a barra guia para evitar danificar a corrente e a motosserra.



## 15 Armazenagem.

Os elementos mais importantes a considerar antes de armazenar a motosserra são as baterias de lítio. Deve assegurar-se de que as baterias estão totalmente carregadas.

O armazenamento da bateria durante longos períodos de tempo com uma carga baixa causará danos à bateria e anulará a garantia.



- 1) Certifique-se de que a bateria está totalmente carregada.
- 2) Evitar o armazenamento do dispositivo em ambientes extremamente quentes ou frios.
- 3) Se o dispositivo não for utilizado durante muito tempo, remover a bateria da ferramenta antes de a armazenar.
- 4) As baterias e os carregadores devem ser colocados num local seguro para evitar a entrada de calor, pó e humidade, bem como a sua danificação.
- 5) As baterias devem ser armazenadas em ambiente seco.

Temperaturas de armazenagem recomendadas:


Menos de 1 mês	-20°C ~ +60°C
Menos de 6 meses	-10°C ~ +35°C
Mais de 6 meses	0°C ~ +30°C

- A bateria deve ser mantida a pelo menos 1,5 m de distância de substâncias inflamáveis.
- Para uma boa manutenção da bateria, carregar completamente a bateria antes do armazenamento. Recarregar pelo menos uma vez a cada 4 meses durante longos períodos de uso desnecessário.
- Limpar e lubrificar todas as partes da máquina, como descrito neste manual, antes do armazenamento.

## 16 Disposição complementar

- Retirar a bateria da ferramenta; eliminar separadamente a bateria, ferramenta, acessórios e embalagem, dependendo do tipo de material.



-  Não descarte a ferramenta com o lixo doméstico.
- Levar a ferramenta a um centro de recolha de resíduos. As peças metálicas e plásticas podem ser recicladas. Para mais informações, queira contactar o centro de ajuda.



- **LI-ION** Não descarte a bateria no lixo doméstico, nunca a queime ou mergulhe-a em líquidos. Em caso de fuga de gás ou líquido, a bateria pode causar danos ao meio ambiente e à saúde.
- Antes de descarregar, drenar completamente a bateria. Recomenda-se a cobertura dos bornes com fita adesiva para evitar curto-circuitos. Não desmontar a bateria.
- Eliminar as baterias em conformidade com os regulamentos locais. As baterias devem ser levadas para um centro de recolha de resíduos e eliminadas de forma respeitosa ao meio ambiente. Para informações detalhadas, consulte os seus escritórios locais de eliminação de resíduos ou o nosso centro de serviços.
- Eliminar os ramos podados nos pontos de recolha designados. Não eliminar no lixo doméstico.

## 17 Peças sobressalentes

O fabricante pode fornecer peças sobressalentes originais de alta qualidade:

- - Baterias
- - Carregador de bateria
- - Corrente

Por favor contacte o nosso serviço técnico ou distribuidor em caso de necessidade.

## 18 Garantia

A garantia cobre 12 meses para usuários profissionais. A garantia cobre contra defeitos de fabrico de peças mecânicas, bateria, carregador, motor e mecanismo de acionamento, etc. A redução da eficiência devido ao desgaste não está incluída. A garantia torna-se inválida nos seguintes casos:

- Uso anormal de ferramentas
- Manutenção não realizada conforme descrito neste manual do usuário
- Modificações das ferramentas
- Danos na ferramenta mesmo que causados por um erro.
- Danos devidos a reparações efetuadas por pessoal não qualificado
- Eventos naturais
- Não carregar a bateria com a frequência necessária
- Baixo rendimento dos componentes sujeitos a desgaste durante o sua uso normal (por exemplo, corrente, barra guia, bateria, rolamentos, rodas dentadas, etc.) estão excluídos da garantia.

A garantia só é válida para produtos que tenham sido registados através do website no prazo de 30 dias a partir da data de compra.

Para mais informações, pode escrever para:

**info@gruposanz.es**

a garantia da sua nova ferramenta elétrica através do nosso website:

<https://www.kamikazevolpi.com/garantia>



O comprador deve também conservar uma cópia do documento de venda (fatura) e do registo da garantia, uma cópia destes documentos deve ser entregue ao revendedor ou ao serviço técnico

autorizado, juntamente com a máquina a reparar. Na ausência dos documentos acima mencionados, a máquina será considerada fora da garantia.

## 19 Resolução de problemas

Mandar reparar a ferramenta exclusivamente por pessoal qualificado nos nossos centros de serviço, utilizando apenas peças originais como peças sobressalentes.

Isto garantirá a durabilidade e segurança da ferramenta.

<b>Problema</b>	<b>Possível Causa</b>	<b>Ação corretiva</b>
A motosserra não funciona	Bateria fraca.	Recarga da bateria
	Bateria não ligada.	Ligar a bateria
	Avaria no interruptor.	Enviar para um centro de serviço
Operação intermitente	Ligações internas soltas.	Enviar para um centro de serviço
	Avaria no interruptor.	
Corrente demasiado quente	Corrente danificada.	Substituir a corrente
	Lubrificação deficiente.	Verificar sistema de lubrificação
	Espada danificada.	Substituir a barra guia
Baixo rendimento no corte.	Fricção e excesso de temperatura devido à falta de lubrificação.	Verificar sistema de lubrificação
	Corrente mal afiada ou danificada.	Substituir a corrente
	Corte deficiente e de má qualidade.	Leia atentamente as instruções
	A bateria não está totalmente carregada.	Recarregar a bateria
A bateria não recarrega	A bateria não está corretamente inserida no conector do carregador de bateria.	Inserir corretamente o conector
	O carregador não está ligado corretamente à tomada de alimentação	Ligue-o corretamente
	Contactos de pilhas sujas	Limpar os contactos
	Bateria danificada	Substituir a bateria
	Carregador danificado	Substituir o carregador

## 20 Declaração de Conformidade

**PT**

La empresa

**Sanz Hermanos Valencia S.L.**

Carretera Valencia-Ademuz KM-23,7 46160 Liria, Valencia, España

DECLARA QUE LA MÁQUINA

Descrição:	Motoserra com bateria
Tipo:	Linea Kamikaze-Volpi
Modelo:	KVS8000

CUMPRE A LEGISLAÇÃO PERTINENTE DE HARMONIZAÇÃO DA UNIÃO:

DIRECTIVA 2006/42/CE	Diretiva sobre maquinaria
DIRECTIVA 2014/30/UE	Compatibilidade eletromagnética
DIRECTIVA 2014/35/UE	Diretiva de baixa tensão

Referência às normas harmonizadas pertinentes utilizadas ou referências a outras especificações técnicas em relação às quais a conformidade é declarada:

UNI EN ISO 12100:2010	EN 60745-1:2009
EN 55014-1:2017	EN 60335-1:2012
EN 55014-2:2015	EN 60335-2-29:2004
EN 61000-3-2:2014	EN 62233:2008
EN 61000-3-3:2013	EN 62133:2013

Responsável autorizado a fornecer documentação técnica:

Nome:	Jose Juan Sanz
Residência:	Carretera Valencia-Ademuz KM-23,7 46160 Liria

Esta declaração de conformidade é emitida sob a exclusiva responsabilidade do fabricante.

10 de janeiro de 2021

O representante legal: Jose Juan Sanz

CE



**UWAGA: PRZED PIERWSZYM UŻYCIEM NARZĘDZIA, NALEŻY DOKŁADNIE ZAPOZNAĆ SIĘ Z TREŚCIĄ ORAZ ILUSTRACJAMI NINIEJSZEJ INSTRUKCJI**

**Spis treści**

1. Symbole bezpieczeństwa .....	102
2. Ogólne informacje dotyczące bezpieczeństwa narzędzi elektrycznych.....	103
3. Specjalne instrukcje bezpieczeństwa .....	106
4. Użycie zgodne z przeznaczeniem .....	109
5. Opis funkcji.....	109
6. Opis ogólny narzędzia .....	110
7. Lista części .....	111
8. Specyfikacja techniczna .....	112
9. Ładowanie baterii.....	113
10. Warunki pracy .....	114
11. Montaż i pierwsze uruchomienie.....	114
12. Wstępna procedura pracy.....	115
13. Instrukcje dotyczące cięcia .....	116
14. Czyszczenie i konserwacja.....	117
15. Przechowywanie .....	121
16. Informacje dodatkowe .....	122
17. Części zamienne .....	123
18. Gwarancja .....	123
19. Rozwiązywanie problemów .....	124
20. Deklaracja zgodności.....	125

Informacja bezpieczeństwa



Przed pierwszym użyciem urządzenia, należy dokładnie przeczytać niniejszą instrukcję dla bezpieczeństwa własnego oraz innych osób. Ważne jest, by przechowywać ją w bezpiecznym miejscu. W przypadku przekazania narzędzia innej osobie, należy nowemu użytkownikowi udostępnić również zawarte w instrukcji informacje dla ochrony jego bezpieczeństwa.

## 1. Symbole bezpieczeństwa

Niniejsza część zawiera wskazania dotyczące bezpieczeństwa podczas używania maszyny.

### 1.1 Symbole zawarte w instrukcji



Symbol niebezpieczeństwa



Ryzyko skaleczeń lub groźnych obrażeń



Gorąca powierzchnia



Symbol instrukcji



Uważnie przeczytać instrukcję użytkownika



Używać rękawice ochronne



Używać okulary ochronne



Używać obuwia ochronnego z podeszwą antypoślizgową



Nie używać narzędzia elektrycznego podczas deszczu ani do mokrych gałęzi



Nie wyrzucać z odpadami domowymi

### 1.2 Symbole umieszczone na baterii



Li-ion Bateria litowo-jonowa, nie wyrzucać do odpadów domowych



Nie demontować baterii



Nie wrzucać baterii do ognia, może wybuchnąć



Bateria wielokrotnego ładowania,

podlega recyklingowi. Bezużyteczne baterie  
utyliczuj zgodnie z zasadami ochrony środowiska

### 1.3 Symbole umieszczone na ładowarce



Wskazanie niebezpieczeństwa



Klasa ochronności II



Ładowarkę stosować wyłącznie w  
pomieszczeniu



■ Nie wyrzucać urządzeń elektrycznych  
wraz z odpadami domowymi



Ogranicznik temperatury bezpieczeństwa

## 2 Ogólne informacje dotyczące bezpieczeństwa narzędzi elektrycznych



**Uwaga! Należy uważnie przeczytać wszystkie instrukcje dotyczące bezpieczeństwa!**

Nieprzestrzeganie instrukcji bezpieczeństwa może spowodować porażenie prądem elektrycznym i/lub poważne obrażenia ciała.

**Należy zachować wszystkie instrukcje bezpieczeństwa do wykorzystania w przyszłości.**

Termin "narzędzie elektryczne" używany w instrukcjach bezpieczeństwa odnosi się do narzędzi podłączonych do sieci elektrycznej za pomocą przewodu oraz tych, które zasilane są przy użyciu baterii.

### 2.1 Zasady bezpieczeństwa w miejscu pracy

- Miejsce pracy należy utrzymywać czyste i dobrze oświetlone. Ciemne i nieuporządkowane miejsca pracy mogą stwarzać warunki sprzyjające wypadkom.
- Nie używać elektronarzędzia w środowiskach łatwopalnych bądź wybuchowych, ani w obecności łatwopalnych cieczy, gazów lub pyłów. Elektronarzędzie może wytwarzać iskry, mogące stać się przyczyną pożaru bądź wybuchu.
- Upewnić się, że podczas pracy z użyciem narzędzia elektrycznego dzieci oraz osoby postronne znajdują się w bezpiecznej odległości. Należy zachować szczególną ostrożność podczas użytkowania, nawet minimalne rozproszenie uwagi może spowodować utratę kontroli nad narzędziem i spowodować obrażenia ciała.

### 2.2 Zasady bezpieczeństwa elektrycznego ładowarki

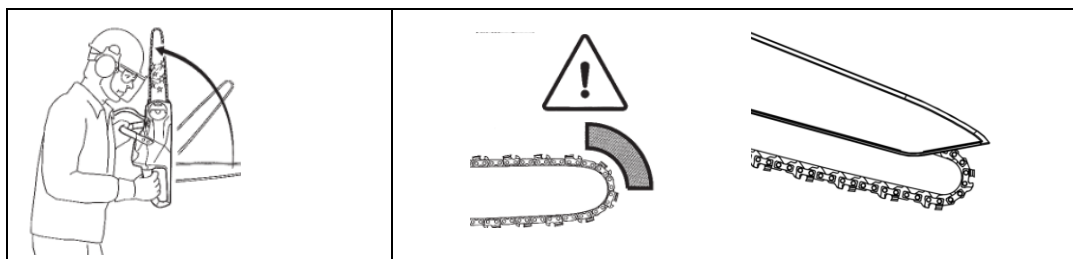
- Wtyczka ładowarki musi pasować do gniazdka. Nie należy zmieniać gniazda. Nie należy zmieniać wtyczki z jakiegokolwiek powodu. Nie należy używać adapterów, jeśli wtyczka narzędzia jest uziemiona. Prawidłowe stosowanie niezmodyfikowanych wtyczek z kompatybilnymi wtyczkami

zmniejsza ryzyko porażenia prądem.

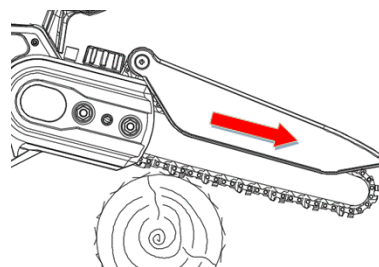
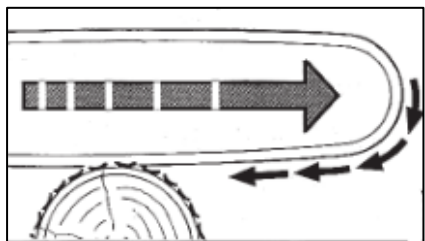
- Należy unikać kontaktu ciała z uziemionymi powierzchniami, takimi jak rury, kaloryfery, lodówki itp. W przypadku kontaktu ciała z przedmiotami połączonymi elektrycznie z ziemią istnieje zwiększone ryzyko porażenia prądem.
- Nie wystawiać urządzenia ładującego na działanie deszczu lub wilgoci. W przypadku dostania się wody do wnętrza ładowarki istnieje ryzyko porażenia prądem.
- Nie należy nadużywać kabla. Nie używać kabla w trakcie ładowania, nie pociągać za kabel w celu odłączenia ładowarki od gniazda.
- Należy trzymać kabel z dala od źródeł ciepła, oleju, ostrych krawędzi i ruchomych części. Uszkodzony lub splątany kabel może zwiększać ryzyko porażenia prądem.
- W przypadku konieczności użycia ładowarki na zewnątrz, należy użyć przedłużacza odpowiedniego do użytku zewnętrznego. Zastosowanie odpowiedniego kabla zmniejsza ryzyko porażenia prądem.
- Jeśli nie można uniknąć użycia ładowarki w wilgotnym otoczeniu, zaleca się użycie źródła zasilania z przełącznikiem różnicowym RCD. Zastosowanie przełącznika różnicowego zmniejsza ryzyko porażenia prądem lub zwarcia.

## 2.2 Ostrzeżenia dotyczące użycia narzędzi

- Użytkownik, który po raz pierwszy sięga po piłę łańcuchową powinien najpierw wykonać niezbędne ćwiczenia cięcia na stojaku, aby nauczyć się obsługi tego narzędzia.
- Piła łańcuchowa może się odbijać, gdy natrafi na zbyt twarde przedmiot lub w przypadku nagłego zatrzaśnięcia się lub blokady prowadnicy.

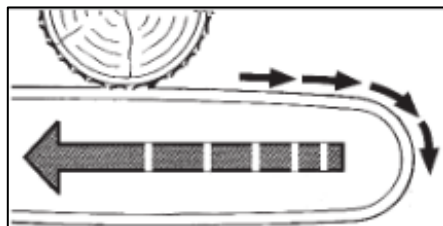


- W przypadku stosowania prowadnicy do cięcia z góry na dół, kierunek siły odśrodkowej piły łańcuchowej jest przeciwny do kierunku ruchu operatora.



- Jeżeli prowadnica jest używana do cięcia od dołu do góry, kierunek siły odśrodkowej pilarki jest skierowany w stronę operatora; użycie to nie jest zalecane.





- Nie przeciążać urządzenia, zaleca się wybór odpowiedniego narzędzia, które zapewni wydajną i bezpieczną pracę.
- Nie należy używać narzędzia, jeśli przełącznik nie działa prawidłowo. Jeśli przełącznik nie działa prawidłowo, narzędzie musi zostać naprawione.
- Należy wyjąć baterię z narzędzia przed jakąkolwiek zmianą ustawień oraz naprawą, a także po każdorazowym użyciu przed jego schowaniem. Zmniejszy to ryzyko wypadku lub przypadkowego uruchomienia narzędzi.
- Urządzenie należy trzymać z dala od dzieci ani nie pozwalać osobom niewykwalifikowanym na korzystanie z niego lub obchodzenie się z nim.
- Należy przeprowadzać prawidłową konserwację produktu. Sprawdzać dobry stan komponentów i części ruchomych. Materiał w złym stanie może powodować wypadki i obrażenia. Właściwa konserwacja narzędzia może zmniejszyć ryzyko wypadków.
- Łańcuch należy utrzymywać w czystości i regularnie go smarować. Zapewnia to lepszą kontrolę nad narzędziem i zmniejsza ryzyko jego zniszczenia bądź zablokowania.
- Nie należy używać piły łańcuchowej powyżej wysokości barków.
- Przed użyciem narzędzia uważnie przeczytać instrukcję, należy wybrać narzędzie i akcesoria odpowiadające wykonywanej pracy, aby uniknąć wypadków.

### 2.3 Ostrzeżenia dotyczące używania narzędzi zasilanych przez baterię.

- Używaj wyłącznie ładowarki określonej przez producenta. Używanie ładowarek przeznaczonych dla innych baterii może spowodować uszkodzenie baterii narzędzia i stanowi ryzyko pożaru bądź wybuchu.
- Urządzenie jest przeznaczone do użytku wyłącznie z oryginalną baterią. Stosowanie innych baterii może uszkodzić narzędzie i zwiększyć ryzyko obrażeń.
- Baterię należy trzymać z dala od metalowych elementów i części (takich jak monety, zszywki, gwoździe, śruby). Przypadkowe zwarcie może spowodować pożar.
- Niewłaściwe użycie może spowodować wyciek płynu z wnętrza baterii. W przypadku kontaktu z cieczą dokładnie umyć to miejsce wodą i skonsultować się z lekarzem. Płyn akumulatorowy może powodować obrażenia i poparzenia.

### 2.4 Bezpieczeństwo użytkownika.

- Podczas używania narzędzia należy być uważnym i skupionym na jego właściwej obsłudze, unikać rozproszenia oraz wykonywania jednocześnie innych czynności. Nie używać narzędzia, kiedy jest się zmęczonym ani pod wpływem leków, narkotyków, alkoholu lub innych substancji. Chwila nieuwagi może spowodować poważne obrażenia ciała.
- Należy używać odzieży oraz inne akcesoria ochrony osobistej wskazane w tej instrukcji, aby zmniejszyć ryzyko obrażeń (rękawice, okulary ochronne, daszek ochronny, odpowiednie buty i kask).
- Nie przenosić narzędzia z palcem umieszczonym blisko spustu, może to doprowadzić do

niezamierzonego i przypadkowego uruchomienia urządzenia.

- Usunąć wszystkie narzędzia do konserwacji i naprawy przed włączeniem przełącznika. Narzędzie podłączone do ruchomych części może spowodować obrażenia ciała.
- Utrzymywać równowagę ciała w każdej sytuacji. Pozwala to na lepszą kontrolę narzędzia w sytuacjach nieoczekiwanych.
- Zakładać odpowiednią odzież. Nie używać narzędzia w zbyt luźnym ubraniu lub z biżuterią. Trzymać odzież, rękawiczki i włosy z dala od ruchomych części, aby uniknąć wplątania.

### 3 Specjalne instrukcje bezpieczeństwa

#### 3.1 Specjalne instrukcje bezpieczeństwa dotyczące piły łańcuchowej.

- Osoby postronne i inne osoby powinny znajdować się w minimalnej odległości 1,5 m, nie wolno poruszać narzędziem podczas uruchomienia łańcucha. Utrzymuj każdą część ciała w odległości co najmniej 15 cm od łańcucha. Ostrożne korzystanie z urządzenia pomoże zapobiec obrażeniom.
- Narzędziem można poruszać tylko wtedy, gdy łańcuch jest nieruchomy. Podczas przechowywania należy osłonić łańcuch, aby zmniejszyć ryzyko obrażeń.
- Aby zminimalizować ryzyko obrażeń należy prawidłowo trzymać piłę dwiema rękoma: prawą ręką należy trzymać tylny uchwyt pilarki, a lewą uchwyt przedni.
- Pilarkę łańcuchową należy trzymać wyłącznie w sposób opisany powyżej, ponieważ podczas pracy piła łańcuchowa może zetknąć się z przewodami elektrycznymi i w przypadku kontaktu rąk z częściami metalowymi, spowodować porażenie prądem.
- Należy zawsze nosić okulary ochronne i aparat ochrony słuchu. Zaleca się również stosowanie środków ochronnych na głowę, ręce, nogi i stopy. Pełne wyposażenie ochronne zmniejsza ryzyko obrażeń ciała spowodowanych odrzucanymi odłamkami lub przypadkowym kontaktem z łańcuchem.
- Przed przystąpieniem do pracy pilarką łańcuchową należy upewnić się, że grunt pod nogami jest stabilny, bezpieczny, pewny i równy. Śliskie i niestabilne powierzchnie mogą spowodować utratę równowagi i stratę kontroli nad pilarką łańcuchową, należy zachować szczególną ostrożność podczas pracy na schodach lub stopniach.
- Należy mieć na uwadze, że podczas cięcia krzewów i drzew gałęzie i inne cienkie materiały mogą zakleszczyć łańcuch, co może mieć wpływ na bezpieczeństwo operatora.
- Nie używać pilarki do celów niezgodnych z jej przeznaczeniem. Nie należy używać piły łańcuchowej do cięcia plastiku, kamienia lub innych materiałów budowlanych. Używanie pilarki łańcuchowej do prac niezgodnych z jej przeznaczeniem wiąże się z ryzykiem dla operatora.
- Podczas cięcia, jeżeli głowica prowadnicy dotknie jakiegoś przedmiotu i wgniecie łańcuch, może dojść do odbicia.
- Nie należy polegać wyłącznie na osprzęcie zabezpieczającym zamontowanym na pilarce.
- Podczas pracy należy podjąć szereg działań, aby zapobiec wypadkom lub obrażeniom ciała.
- Aby uniknąć gwałtownego odbicia pilarki należy ją mocno i pewnie trzymać. Należy dostosować pozycję ciała i ramion, aby uniknąć odrzutu. Operator może kontrolować siłę odrzutu, jeśli zachowa odpowiednie środki ostrożności.
- Podczas cięcia nie należy trzymać maksymalnie wyprostowanych rąk, a także nie utrzymywać narzędzia powyżej wysokości ramion.
- Należy używać zamienników prowadnic i łańcuchów wyłącznie tych określonych przez producenta. Niewłaściwa wymiana prowadnic lub łańcuchów może spowodować pęknięcie łańcucha i/lub jego odbicie.

### 3.2 Otras instrucciones de seguridad



Używać odpowiednią odzież oraz obuwia ochronnego z podeszwą antypoślizgową.



Używać rękawice ochronne.



Używać okulary ochronne

- No nosić luźnej odzieży ani biżuterii, która może zaplątać się w ruchome części.
- Podczas używania narzędzia należy być uważnym i skupionym na jego właściwej obsłudze, unikać rozproszenia oraz zachowywać zdrowy rozsądek. Nie używać narzędzia, jeśli jest się zbyt zmęczonym lub pod wpływem leków, narkotyków, alkoholu lub innych substancji.
- Nie używać pilarki podczas opadów deszczu.
- Narzędzie jest przeznaczone do przycinania gałęzi, nie używać go do drewna ani innych przedmiotów.
- Nie odblokowywać łańcucha bez uprzedniego włączenia narzędzia i odłączenia baterii.
- Przed rozpoczęciem przycinania należy sprawdzić, czy między gałęziami nie ma ukrytych przedmiotów i kabli.
- Podczas użytkowania mocno trzymać narzędzie dwiema rękoma i utrzymywać łańcuch w odległości co najmniej 15 cm od reszty ciała.
- Nie używać narzędzia w pobliżu łatwopalnych cieczy lub gazów, aby uniknąć ryzyka pożaru lub wybuchu.
- Należy regularnie sprawdzać stan zużycia łańcucha. Uszkodzenia wynikające z użytkowania uszkodzonego łańcucha i/lub prowadnicy nie są objęte gwarancją.
- Nie próbować samodzielnie naprawiać narzędzia, w przypadku awarii lub naprawy zanieść urządzenie do serwisu technicznego. Wszystkie czynności naprawcze i konserwacyjne nie opisane w niniejszej instrukcji muszą być wykonywane przez serwis techniczny.

### 3.3 Specjalne instrukcje bezpieczeństwa dotyczące narzędzi zasilanych baterią

- Ładowarka jest przeznaczona do użytku w zamkniętym otoczeniu. Ładowanie powinno odbywać się w miejscu suchym i zadaszonym.
- Przed czyszczeniem ładowarki, należy się upewnić, że nie jest ona podłączona do zasilania, aby uniknąć porażenia prądem.
- Nie wystawiać baterii na działanie promieni słonecznych ani bardzo intensywnego światła. Unikać kontaktu baterii z gorącymi powierzchniami. Może to spowodować wybuch baterii.
- Przed rozpoczęciem ładowania należy odczekać, aż bateria całkowicie ostygnie.
- Aby uniknąć obrażeń ciała nie uszkadzać ani nie rozbierać baterii na części.

### 3.4 Prawidłowe użycie ładowarki

- Używaj ładowarki tylko z odpowiednimi bateriami litowo-jonowymi wielokrotnego ładowania. W przeciwnym razie może dojść do pożaru lub wybuchu. Należy używać wyłącznie oryginalnej ładowarki.
- Należy sprawdzać stan ładowarki, kabla i wtyczki przed każdym użyciem. W przypadku uszkodzenia, należy udać się do serwisu technicznego w celu naprawy lub wymiany. Nie używać uszkodzonych

- ładowarek. Nie próbować naprawiać uszkodzonej ładowarki.
- Sprawdzić, czy napięcie wyjściowe i złącze ładowarki odpowiadają używanej baterii, w przeciwnym razie może to spowodować obrażenia ciała i uszkodzenie narzędzia.
  - Należy utrzymywać ładowarkę w czystości, z dala od wilgotnego otoczenia i deszczu. Nie używać ładowarki na zewnątrz, brud i woda mogą spowodować uszkodzenie ładowarki i obrażenia ciała.
  - Ładowarka jest przeznaczona wyłącznie do ładowania oryginalnych baterii, zastosowanie innych może być niebezpieczne i spowodować pożar lub wybuch.
  - Nie należy używać uszkodzonych ładowarek, aby uniknąć ryzyka obrażeń.
  - Nie używać ładowarki na łatwopalnych powierzchniach (np. papier).
  - Załączona bateria nie jest w pełni naładowana, przed pierwszym użyciem należy ją ładować przez 3 do 4 godzin.
  - Standardowy czas ładowania wynosi od 4 do 6 godzin (czas ładowania dla 3 w pełni rozładowanych baterii), aby uniknąć uszkodzenia baterii, należy odłączyć ją od ładowarki zaraz po naładowaniu.
  - Ładowarka posiada trzy wyjścia, może ładować do 3 baterii jednocześnie. Czas ładowania jest proporcjonalny do liczby podłączonych akumulatorów oraz stanu ich naładowania. Stan ładowania jest wskazywany przez wskaźnik LED na ładowarce (czerwone światło informuje o ładowaniu w toku, natomiast zielone światło sygnalizuje o stanie pełnego naładowania).

### 3.5 Uwaga (Ryzyko szczątkowe)

Narzędzie należy używać ostrożnie, aby uniknąć następujących zagrożeń:

- Skaleczenia i urazy spowodowane przez ostre krawędzie
- Używanie narzędzia przez dłuższy czas lub w nieprawidłowej pozycji może spowodować uszkodzenie ciała.



#### **Ostrzeżenie!**

Urządzenie może wytwarzać fale elektromagnetyczne i zakłócać pracę urządzeń elektromedycznych. Zaleca się konsultację z lekarzem przed użyciem tego narzędzia w pobliżu urządzeń elektromedycznych.



#### **Ostrzeżenie!**

Nie należy dotykać łańcucha, gdy akumulator jest zamontowany na narzędziu.

Należy zachować minimalną odległość 15 cm pomiędzy łańcuchem a każdą częścią ciała.

Trzymać osoby postronne i inne osoby w odległości co najmniej 1,5 m od użytkownika.



#### **Ostrzeżenie!**

W przypadku bardzo intensywnego użytkownika, łańcuch i uchwyt mogą się nagrzewać, osiągając wysokie temperatury. Zaleca się obsługiwać narzędzie ostrożnie i przy użyciu rękawic ochronnych.

Pomiary hałasu i wibracji:

Poziom ciśnienia akustycznego: < 70 dB(A)

Maksymalna wibracja podczas użytkownika: < 2.5 m/s<sup>2</sup>

### 3.6 Wymogi bezpieczeństwa maszyny

Używanie piły łańcuchowej jest bezpieczne, jeśli spełnione są następujące wymogi:

1. Łańcuch nie jest uszkodzony, a jego stan naostrzenia oraz nasmarowania jest optymalny.
2. Łańcuch jest prawidłowo naciągnięty.
3. Prowadnica nie jest zdeformowana ani uszkodzona.
4. Rowek prowadnicy jest w dobrym stanie.
5. Piła łańcuchowa jest czysta i sucha.
6. Stan przedniego i tylnego uchwytu jest prawidłowy.
7. Wyłącznik bezpieczeństwa i spust działają bez zarzutu.
8. Obwód sterujący działa prawidłowo i nie był modyfikowany.
9. Proces smarowania przebiega poprawnie.
10. Głębokość rowka zębatego pomiędzy zębatką a łańcuchem nie przekracza 0,5 mm.
11. Prowadnica i łańcuch są zamontowane prawidłowo, zgodnie z instrukcją.
12. Wszystkie używane akcesoria są oryginalne i kompatybilne.
13. Korek wlewu oleju szczelnie się zamyka.

## 4 Użycie zgodne z przeznaczeniem

Narzędzie przeznaczone jest wyłącznie do przycinania gałęzi.

Użycie inne niż wskazane może uszkodzić narzędzie i stanowić zagrożenie.

Narzędzie przeznaczone jest do użytku przez wykwalifikowane osoby dorosłe, nie należy go używać podczas deszczu lub do pracy na mokrych roślinach lub krzewach.

Producent nie ponosi odpowiedzialności za szkody spowodowane nieprzestrzeganiem wytycznych zawartych w niniejszej instrukcji.



Przed użyciem narzędzia, należy sprawdzić czy napięcie i naostrzenie łańcucha jest prawidłowe.

Uszkodzenia powstałe w wyniku stosowania nienaostrzonego i/lub niewłaściwie napiętego łańcucha nie są objęte gwarancją.

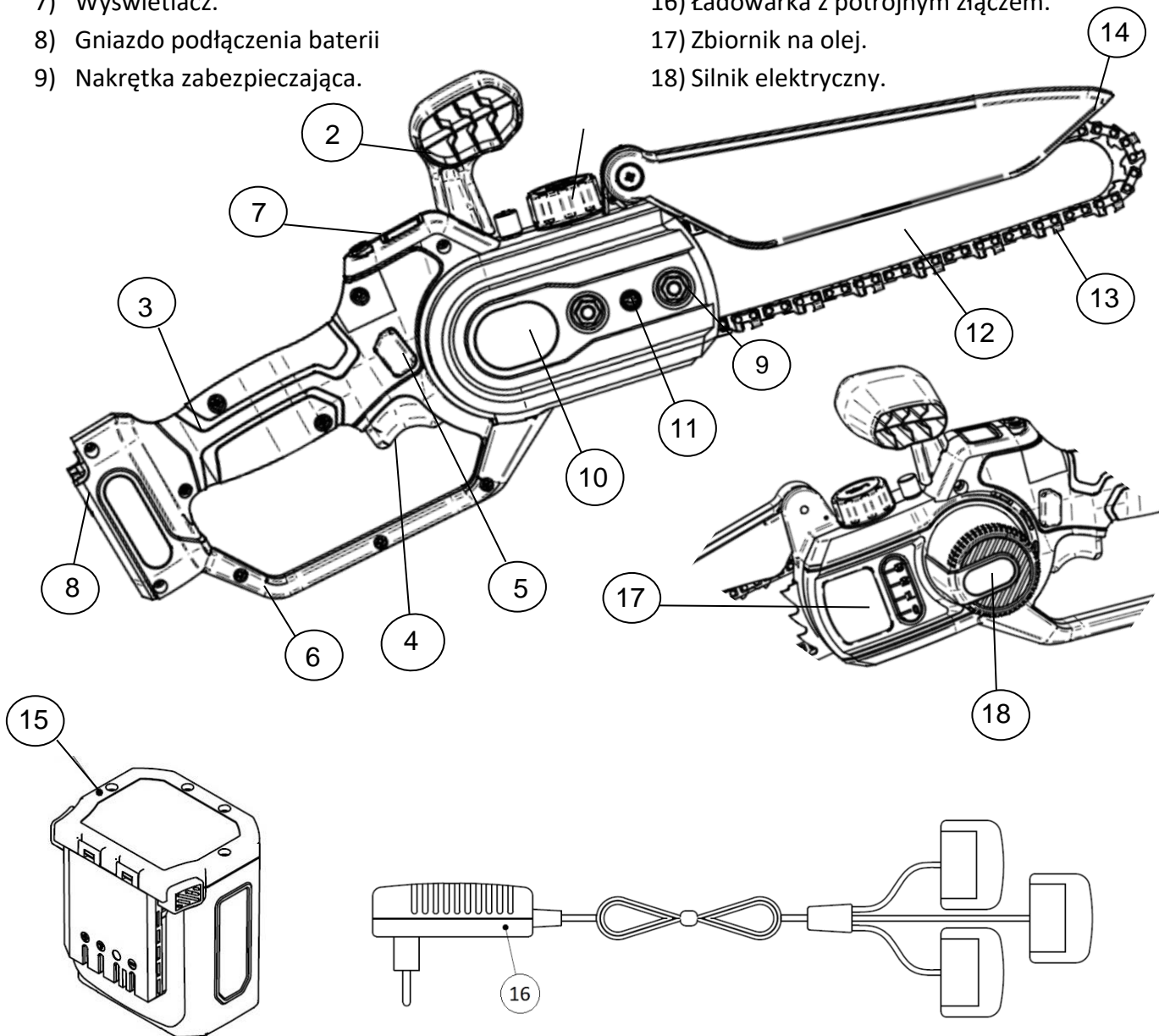
## 5 Opis funkcji użycia.

Narzędzie nadaje się do przycinania gałęzi i cięcia drzew o małej średnicy. Dzięki wyposażeniu w dwa uchwyty możliwa jest obsługa narzędzia dwiema rękoma, co pozwala na bezpieczną pracę. Zaleca się przestrzeganie ostrzeżeń zawartych w niniejszej instrukcji użytkownika.

W przypadku wykrycia zagrożenia lub nieprawidłowego działania należy wstrzymać pracę łańcucha, aby zapobiec uszkodzeniu lub zranieniu.

## 6 Opis ogólny narzędzia

- 1) Korek wlewu oleju.
- 2) Prawy uchwyt.
- 3) Lewy uchwyt.
- 4) Przycisk spustu.
- 5) Przetłącznik bezpieczeństwa.
- 6) Pokrywa osłaniająca.
- 7) Wyświetlacz.
- 8) Gniazdo podłączenia baterii
- 9) Nakrętka zabezpieczająca.
- 10) Obudowa koła zębatego korpusu.
- 11) Śruba regulacyjna łańcucha.
- 12) Prowadnica.
- 13) Łańcuch.
- 14) Osłona łańcucha.
- 15) Bateria.
- 16) Ładowarka z potrójnym złączem.
- 17) Zbiornik na olej.
- 18) Silnik elektryczny.








1


## 7 Lista części

Opakowanie należy otworzyć z dużą ostrożnością i sprawdzić czy jego zawartość odpowiada niżej wymienionym elementom:

- Pilarka
- 2 Baterie
- Ładowarka
- Narzędzia
- Osłona prowadnicy
- Instrukcja użytkownika

### 7.1 Wyświetlacz

Opis funkcji i wyświetlania wyświetlacza				
Lp.	Wyświetlany element	Symbol lub oznaczenie		Sposób wykonania operacji
1	Przycisk 1		Zmiana sposobu wyświetlania	Przycisnąć przez 2sek.
2	Przycisk 2		ON/OFF i regulowanie wartości	Przycisnąć przez 2sek.
3	Stan naładowania baterii		25.2V/100%	Nie wymaga operacji
4	Wyświetlanie i regulacja objętości wtryskiwanego oleju.		Pozwala ustawić ilość wtryskiwanego oleju.	<p>1. Regulacja ilości oleju: naciskać przycisk 1 do momentu, aż zacznie migać liczba "1" Hz, następnie nacisnąć przycisk 2 w celu ustawienia impulsów oleju dostarczanych przez pompę w zakresie od 1 do 3 Hz.</p> <p>2. Ustawianie stopnia wypływu oleju: nacisnąć przycisk 1, aż zacznie migać liczba "10%", a następnie nacisnąć przycisk 2, aby ustawić stopień wypływu oleju.</p> <p>3. Wymuszony wtrysk oleju: W celu uruchomienia wymuszonego wtrysku oleju nacisnąć i przytrzymać przycisk 1 (przez 3 s), symbol  zacznie migać, a pompa olejowa zostanie uruchomiona.</p> <p>Przerwanie wymuszonego</p>

				wtrysku oleju: w celu przerwania wtrysku nacisnąć i przytrzymać przycisk 1 (przez 3 s).
5	Wyświetlanie czasu użycia.		Wybór wyświetlanego czasu	Nacisnąć przycisk 1, aż znak w dolnym rogu zegara zacznie migać, a następnie nacisnąć przycisk 2 w celu przełączenia między czasem jednorazowego użycia a całkowitym czasem użycia.
6	Wyświetlanie temperatury sterownika silnika elektrycznego.	60°C	Stopnie Celsjusza	Nie wymaga operacji

Wyświetlany kod	Opis błędu	Przyczyna	Rozwiązanie
E1	<b>Maszyna zatrzymuje się, a wyświetlacz miga na czerwono.</b>	Zakleszczenie maszby lub łańcuch zbyt mocno napięty	Sprawdzić koło pasowe, przekładnię/silnik i wyregulować łańcuch.
E2		Przeciążenie lub awaria regulatora prądu.	Zmniejszyć średnicę cięcia lub skontaktować się z Pomocą Techniczną.
E3		Awaria obwodu kontroli prądu.	Kontakt z Pomocą Techniczną.
E4		Awaria obwodu sterowania napięciem	Kontakt z Pomocą Techniczną.
E5		Bateria o niskim napięciu lub uszkodzona	Naładuj lub wymień baterię
E6		Zbyt wysokie napięcie baterii	Wymień baterię
E7		Nadmiar prądu, oprogramowanie zabezpieczające.	Odzyskaj automatycznie
E8		Awaria silnika i przerwanie kabla.	Kontakt z Pomocą Techniczną.
E15		Zbyt wysoka temperatura sterownika Mos-Fet, oprogramowanie ochronne.	Odzyskaj automatycznie
E13	Pompa nie smaruje i wyświetlacz miga na czerwono.	Awaria pompy smarującej	Kontakt z Pomocą Techniczną.

Uwagi: W razie jakichkolwiek pytań prosimy o kontakt z centrum pomocy technicznej.

## 8 Specyfikacja techniczna

Pilarka elektryczna		
1	Maksymalna średnica cięcia	160 mm
2	Prędkość łańcucha	6-8 m/s
3	Długość prowadnicy	20,0 cm – 8"
4	łańcuch	1/4 x 1,1 - 48 Teeth
5	Regulacja napięcia łańcucha	Ręczna za pomocą śruby



6	Smarowanie	Automatyczna olejem SAE 30
7	Wyświetlanie na ekranie	Stan naładowania baterii, regulacja smarowania, godziny pracy i błędy
8	Silnik	Bezsztotkowy (Brushless)
9	Napięcie znamionowe	DC 21,6V
10	Napięcie maksymalne	25.2
10	Moc nominalna	950 W
	Moc maksymalna	1200W
11	Wymiary pilarki łańcuchowej	48 x 11.7 x 17.5 cm
12	Waga narzędzia bez baterii	1,4 kg
13	Waga narzędzia z baterią	2 Kg
Bateria (litowo-jonowa) LiCoO <sub>2</sub> 21700 (6S1P)		
1	Pojemność	4,0 Ah
2	Napięcie	21,6V
3	Moc	86,4 Wh
4	Waga	0,5kg
Ładowarka		
1	Napięcie zasilania	100-240V AC ,50-60Hz
2	Napięcie wyjściowe	DC25.2V
3	Prąd ładowania	1,4A
4	Klasa ochronności	II
5	Czas ładowania	5 h

## 9 Ładowanie baterii



Nie narażać baterii na działanie ekstremalnych warunków, takich jak wysoka temperatura lub wstrząsy. Wyciek cieczy, gazów i innych materiałów z wnętrza baterii może spowodować poważne obrażenia.



Przed rozpoczęciem ładowania należy odłączyć baterię od narzędzia.



Przed rozpoczęciem ładowania należy upewnić się, że bateria jest sucha i czysta.

- Przed pierwszym użyciem należy upewnić się, że bateria jest w pełni naładowana.
- Nowo zakupiona bateria nie jest w pełni naładowana, należy ją ładować przez 3-4 godziny przed pierwszym użyciem.

- Przed ładowaniem baterii należy sprawdzić pozostały poziom naładowania na wyświetlaczu.
- Wymienić baterię na nową, jeśli długość jej pracy jest niewystarczająca. Używać wyłącznie baterii oryginalnych dostarczanych przez producenta.
- Postępować zgodnie z instrukcjami bezpieczeństwa i ochrony środowiska na każdym etapie.

### 9.1 Procedura ładowania baterii

- Ładowanie powinno odbywać się w zamkniętym otoczeniu w temperaturze od +10°C do 22°C.
- Ładowarka z potrójnym złączem umożliwia jednoczesne ładowanie wszystkich trzech dołączonych do zestawu baterii.
- Przed ładowaniem należy się upewnić, że parametry ładowarki i baterii są wyrównane.
- Czerwona lampka LED na ładowarce wskazuje, że bateria jest w trakcie ładowania, zielona lampka LED wskazuje, że jest w pełni naładowana. Czas ładowania jest proporcjonalny do liczby podłączonych baterii i stanu ich naładowania. Stan ładowania jest wskazywany przez wskaźnik LED na ładowarce (czerwone światło ładowania, zielone światło końca ładowania).
- Przybliżony czas ładowania wynosi od 4 do 6 godzin (czas ładowania dla 3 baterii jednocześnie).
- Po zakończeniu procesu ładowania należy odłączyć baterie od ładowarki.
- W okresach dłuższego przechowywania należy upewnić się, że bateria jest doładowywana co najmniej co 3 miesiące. Nie należy przechowywać urządzenia z podłączoną baterią.

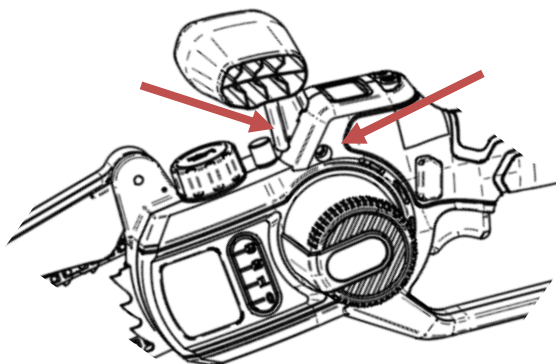
### 10 Warunki pracy

- Utrzymywać temperaturę otoczenia między 10°C a 22°C podczas fazy ładowania i między 0°C a 45°C podczas użytkowania.
- Podczas użytkowania utrzymywać temperaturę narzędzia między 0°C a 60°C.
- Nie należy używać narzędzia w atmosferze wybuchowej lub w pobliżu łatwopalnych materiałów lub cieczy.
- Nie używać podczas deszczu ani do mokrych gałęzi.

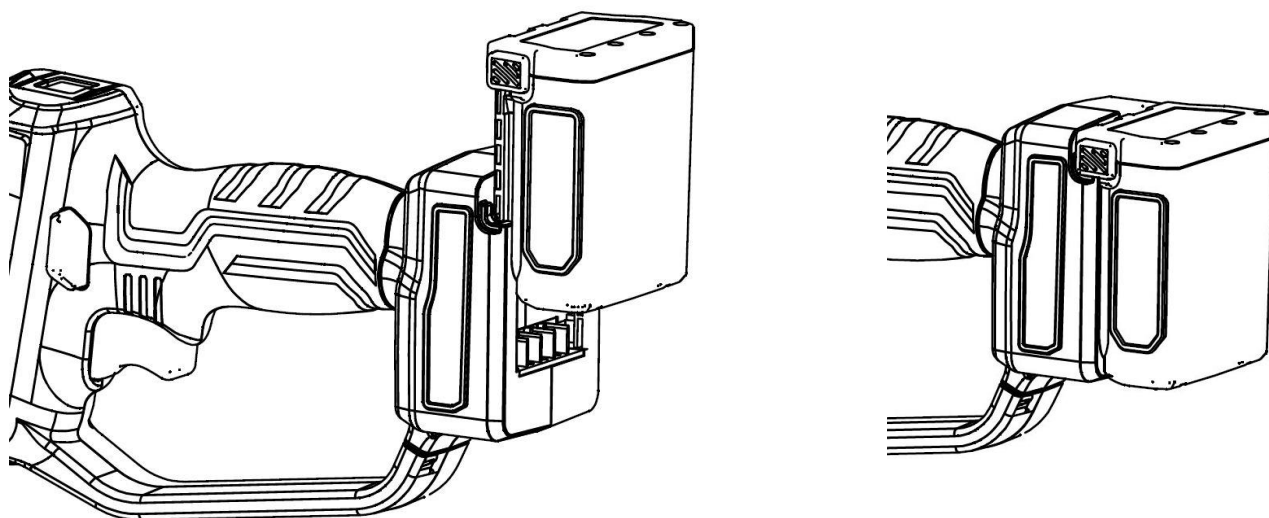
### 11 Montaż i pierwsze uruchomienie

Dostarczona oryginalnie pilarka jest gotowa do pracy, jednak przed włożeniem baterii należy:

- Sprawdzić, czy pilarka i baterie są czyste i suche
- Zamontować lewy uchwyt.



- Sprawdzić napięcie łańcucha, upewnić się, że nie jest on za luźny lub zbyt naprężony dla danej pracy, jak to zostało określone w punkcie 14.4
- Napełnić zbiornik oleju zgodnie z informacjami zawartymi w punkcie 14.5
- Sprawdzić, czy dwie nakrętki zabezpieczające na prowadnicy piły są prawidłowo dokręcone.
- Upewnić się, że sprężyna osłony piły działa prawidłowo
- Umieścić baterię w komorze baterii, aż do jej zablokowania.



## 12 Wstępna procedura pracy



Przed użyciem tego narzędzia należy założyć odpowiednie rękawice i odzież. Przed rozpoczęciem pracy należy sprawdzić narzędzie i upewnić się, że przelącznik działa prawidłowo. Piła łańcuchowa musi się zatrzymać po zwolnieniu spustu bezpieczeństwa. W przypadku awarii wyłącznika nie należy używać pilarki. Sprawdzić, czy napięcie baterii jest zgodne z napięciem narzędzia.



Po zwolnieniu spustu silnik zatrzymuje się, ale łańcuch pracuje jeszcze przez kilka sekund na zasadzie bezwładności. Nie należy dotykać łańcucha podczas ruchu, aby uniknąć ryzyka obrażeń.

- Chwycić pilarkę obiema rękoma w bezpieczny sposób.
- Upewnić się, że łańcuch i prowadnica nie stykają się z żadnym przedmiotem.
- Wcisnąć za pomocą kciuka przycisk bezpieczeństwa, aby odblokować spust.
- Wcisnąć spust do końca w celu uruchomienia się maszyny.
- Nie przekraczać dozwolonej średnicy cięcia, aby nie uszkodzić pilarki i baterii.

- Nie ciąć gałęzi większych niż podane w specyfikacji technicznej.
- W przypadku zablokowania łańcucha zwolnić spust w celu zatrzymania się silnika.

**Uwaga:** w przypadku zablokowania łańcucha, przed podjęciem jakichkolwiek działań należy zwolnić spust i wyciągnąć baterię.

## 13 Instrukcje dotyczące cięcia



Używać ubranie robocze i obuwie z podeszwą antypoślizgową.



Używać rękawic ochronnych



Używać okulary ochronne



Ryzyko skaleczenia lub groźnych obrażeń



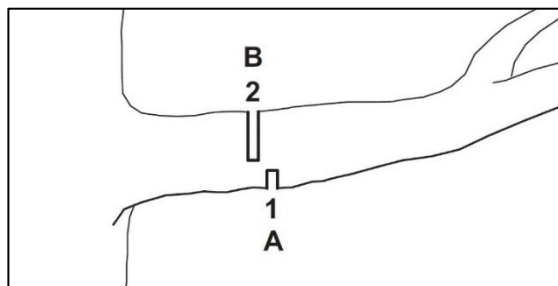
### Ostrzeżenie!

W przypadku zbyt intensywnego użytkowania, łańcuch i uchwyt mogą się nagrzewać, osiągając wysokie temperatury. Zaleca się obsługiwać narzędzie ostrożnie i przy użyciu rękawic ochronnych.

### Ostrzeżenie!

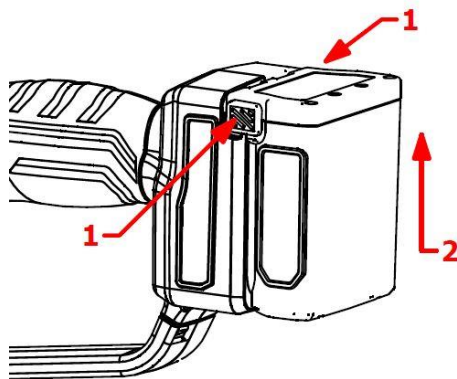
Jeżeli obcinana gałąź jest zbyt twarda lub naprężona, prowadnica może się zakleszczyć i użytkownik może stracić panowanie nad pilarką, może to spowodować poważne obrażenia ciała.

Aby tego uniknąć, należy najpierw podciąć gałąź (1) w miejscu docisku (A), a następnie wykonać cięcie odcinające (2) po stronie rozciągania (B).



- Należy ustawić pilarkę na maksymalnym poziomie prędkości
- Cięcia nie należy wykonywać końcem prowadnicy.
- Należy utrzymywać prowadnicę we właściwej i bezpiecznej pozycji.
- Często sprawdzać, czy smarowanie działa prawidłowo.
- Podczas przemieszczania pilarki z jednej gałęzi na drugą należy zwolnić spust w celu zatrzymania piły.

- Podczas używania narzędzia należy trzymać wszystkie części ciała w odległości co najmniej 15 cm od łańcucha.
- Trzymać osoby postronne i inne w odległości co najmniej 1,5 m.
- Nie używać narzędzia w warunkach deszczowych lub o dużej wilgotności.
- Po zakończonej pracy należy wyciągnąć baterię z pilarki.
- W przypadku bezczynności wynoszącej 10 minut, pilarka automatycznie się wyłącza w celu oszczędności energii.



Uwaga: W przypadku trudności z cięciem należy sprawdzić stan naładowania baterii oraz prawidłową ostrość i napięcie piły łańcuchowej.

## 14 Czyszczenie i konserwacja



Narzędzia przeznaczone do naprawy należy zanieść do centrum obsługi klienta. Stosowanie wyłącznie oryginalnych części zapewnia prawidłową i bezpieczną pracę narzędzia.



Przed przeprowadzeniem kontroli, serwisowania, naprawy lub czyszczenia narzędzia należy odłączyć od niego baterię, aby uniknąć ryzyka przypadkowego uruchomienia narzędzia.



### **Ostrzeżenie!**

W przypadku zbyt intensywnego użytkowania, łańcuch i uchwyt mogą się nagrzewać, osiągając wysokie temperatury. Zaleca się obsługiwać narzędzie ostrożnie i przy użyciu rękawic ochronnych.



Przed przystąpieniem do wykonywania czynności na łańcuchu, nałożyć rękawice ochronne.

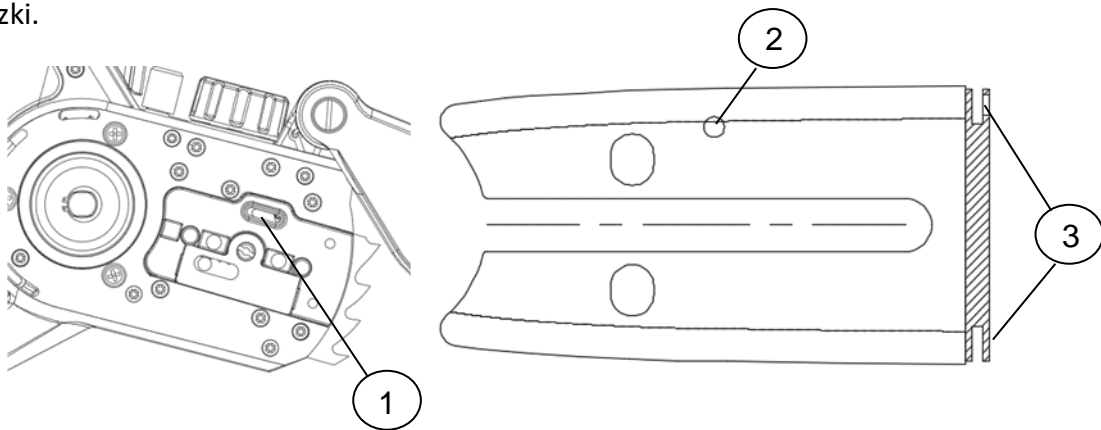
### **Ostrzeżenie!**

Przed przystąpieniem do jakichkolwiek zabiegów konserwacji lub czyszczenia należy wyciągnąć baterię z pilarki.

Przypadkowe uruchomienie i rozruch mogą spowodować poważne obrażenia.

Częste sprawdzanie stanu technicznego narzędzia czyni je bezpiecznym i niezawodnym.

- No spryskiwać narzędzia wodą i nie zanurzać go w wodzie, może to spowodować zwarcia w jego wnętrzu.
- Utrzymywać w czystości uchwyt oraz wszelkie urządzenia wentylacyjne silnika, do czyszczenia używać szmatki. Nie używać silnych produktów do czyszczenia narzędzia, aby uniknąć uszkodzenia jego powierzchni.
- Korpus piły czyścić wilgotną szmatką.
- Zdjąć obudowę ochronną z koła łańcuchowego.
- Obszar wokół koła zębatego i korpusu wyczyścić przy użyciu wilgotnej szmatki.
- Wyczyścić prowadnicę i łańcuch w sposób opisany w punkcie 14.2.
- Wyczyścić wylot oleju (1), wlot oleju (2) i tylny rowek prowadnicy piły (3) przy użyciu miękkiej szczoteczki.



- Wyczyścić łańcuch piły przy użyciu miękkiej szczoteczki.
- Ponownie zamontować łańcuch prowadnicy i korpus w sposób opisany w rozdziale 14.3

## 14.1 Konserwacja

Ogólna konserwacja, zabiegi czyszczenia, smarowania i wymiana łańcucha i/lub prowadnicy wymagają demontażu i ponownego montażu pilarki.

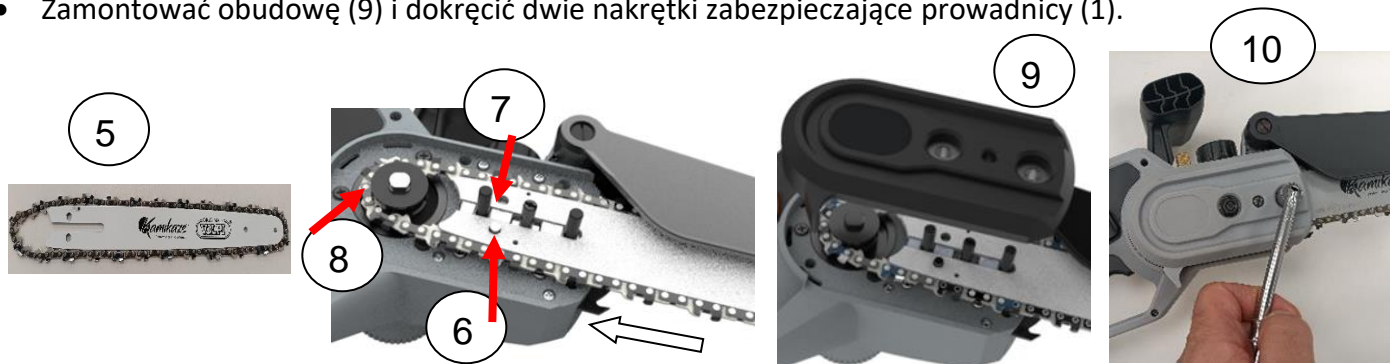
## 14.2 Demontaż łańcucha i prowadnicy.

- Odłączyć baterię od pilarki.
- Odkręcić nakrętki (1) za pomocą dołączonego klucza płaskiego i zdjąć obudowę (2).
- Odkręcić śrubę regulacyjną napięcia łańcucha (3), w celu poluzowania łańcucha.
- Zdjąć łańcuch i prowadnicę.



### 14.3 Montaż łańcucha i prowadnicy

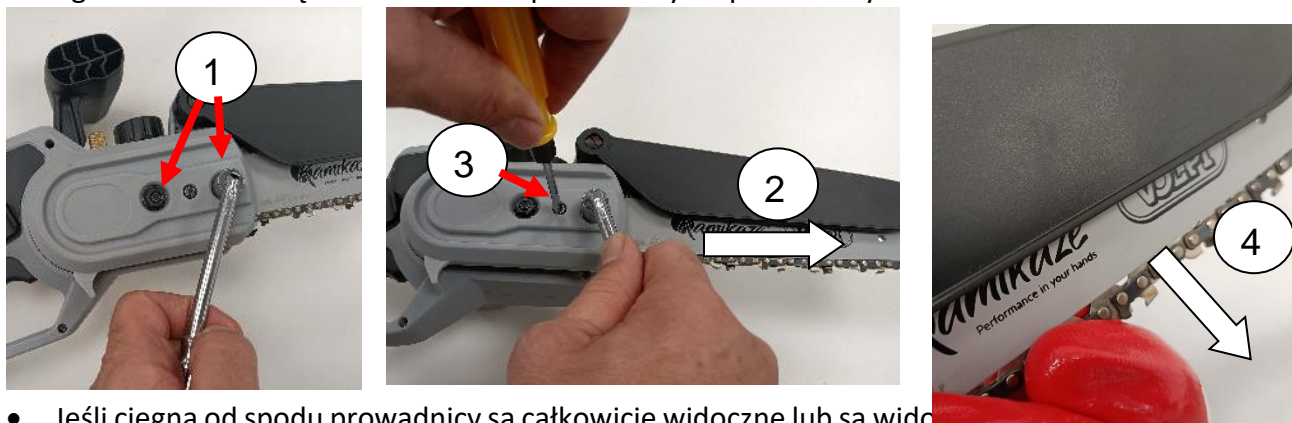
- Odłączyć baterię od pilarki.
- Po odkręceniu śrub regulacyjnych (1) zdjąć pokrywę (2).
- Poruszyć śrubę regulacyjną napięcia (3) tak, aby prowadnica mogła zostać umieszczona w obudowie piły (4).
- Powierzchnia zewnętrzna i wewnętrzna prowadnicy są takie same i mogą być zamontowane w dowolny sposób. Należy umieścić łańcuch w rowku prowadnicy (5) upewniając się, że kierunek cięcia łańcucha jest prawidłowy i włożyć mocowanie śruby napinającej (6) w otwór mocujący (7) prowadnicy.
- Nałożyć łańcuch na koło łańcuchowe napędowe (8)
- Zamontować obudowę (9) i dokręcić dwie nakrętki zabezpieczające prowadnicę (1).



### 14.4 Naciąg łańcucha

Podczas pracy pilarki łańcuchowej następuje przegrzewanie się łańcucha i dochodzi do jego rozciągania. W razie potrzeby należy wyregulować jego stopień napięcia w następujący sposób:

- Odłączyć baterię od pilarki.
- Za pomocą dołączonego klucza płaskiego lekko poluzować dwie nakrętki (1).
- Dokonać ręcznego naciągu prowadnicy i łańcucha (2), jednocześnie umieścić śrubokręt na śrubie regulacyjnej napięcia łańcucha (3) utrzymując śrubę naprężoną w kierunku przeciwnym do ruchu wskazówek zegara (3), następnie zwolnić prowadnicę i jednocześnie, utrzymując naprężenie śruby, dokręcić nakrętki mocujące obudowy (1) wolną ręką lub z pomocą w celu zamocowania prowadnicy i zapewnienia napięcia łańcucha.
- Przy użyciu ochroniacza ochroniacza chwycić za łańcuch i pociągnąć nim w dół w celu sprawdzenia, czy ogniwa łańcucha są widoczne z dołu prowadnicy na połowie wysokości.



- Jeśli ciągną od spodu prowadnicy są całkowicie widoczne lub są widoczne tylko częściowo, należy dokonać naciągu.

nie jest prawidłowy.

- Powtórzyć czynność regulacji.

### **Ostrzeżenie!**

Koło zębate łańcucha nie może być demontowane przez użytkownika. W przypadku jego uszkodzenia, nie wolno używać pilarki i należy oddać ją do wyspecjalizowanego centrum naprawy.

### **14.5 Smarowanie**

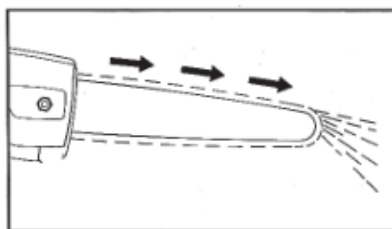
Piła łańcuchowa wyposażona jest w automatyczną pompę olejową, która zapewnia smarowanie i chłodzenie łańcucha.

W celu napełnienia zbiornika oleju należy postępować zgodnie z poniższą instrukcją:

- Odłączyć baterię od pilarki.
- Ustawić pilarkę poziomo, pokrywą olejową do góry.
- Wyczyścić korek wlewu oleju, zbiornik i otaczające go powierzchnie przy użyciu wilgotnej szmatki.
- Odkręcić i zdjąć korek wlewu oleju.
- Napełnić zbiornik do właściwego poziomu, unikając rozlania.
- Nałożyć i mocno dokręcić korek wlewu.



W celu sprawdzenia poprawności działania pompy olejowej należy włączyć pilarkę i sprawdzić, czy nie widać śladów oleju, jak pokazano poniżej.



Jeśli nie widać żadnych śladów oleju, należy sprawdzić, czy zbiornik został prawidłowo napełniony. Jeśli przy pełnym zbiorniku nie widać żadnych śladów oleju, należy skontaktować się z.

### **Uwaga!**

Nigdy nie należy używać pilarki, jeżeli pompa olejowa nie działa prawidłowo.

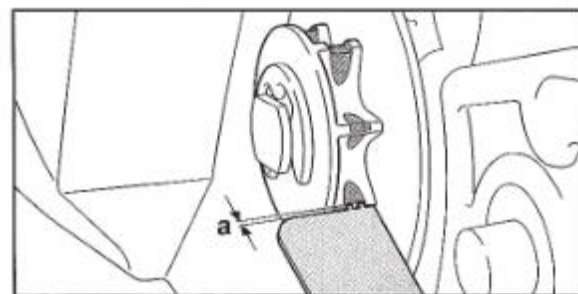
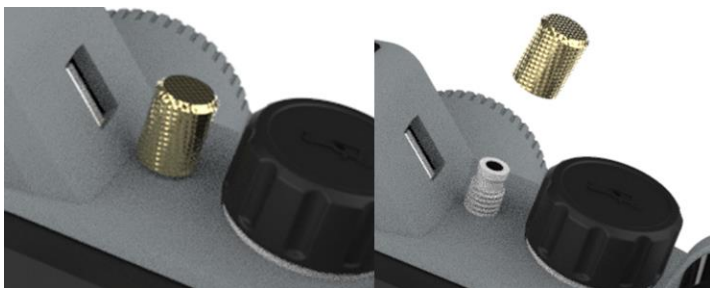
Należy utrzymywać łańcuch naostrzony, w celu wykonania tej czynności należy skontaktować się z autoryzowanym serwisem.

### **Piła łańcuchowa posiada małą dyszę służącą do okresowego smarowania przekładni:**

15. Co 40 godzin rzeczywistej pracy (patrz wyświetlacz) należy dodać do przekładni niewielką ilość smaru litowego o konsystencji 1.
16. Wyczyścić powierzchnię wokół dyszy przy użyciu wilgotnej szmatki.

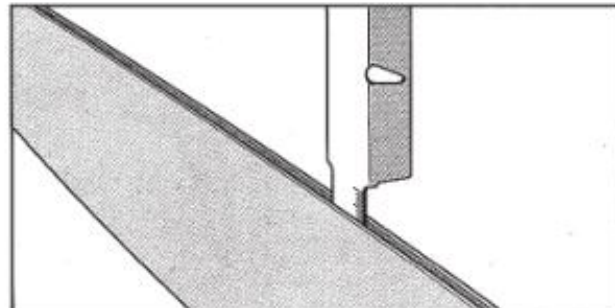


17. Należy przekręcić mosiężną nakrętkę w kierunku przeciwnym do ruchu wskazówek zegara i zdjąć ją w celu dodania smaru.
18. Używając dostarczonej w zestawie strzykawki, wprowadzić smar do środka dyszy, następnie nałożyć i dokręcić nakrętkę obracając ją zgodnie z ruchem wskazówek zegara.
19. Należy dodać ok 5-10 g smaru naciskając na strzykawkę.
20. Wyciągnąć strzykawkę z dyszy, nałożyć i dokręcić pokrywę otworu do smarowania urządzenia.
21. Jeśli posiadasz smar KV nr ref. 14360, możesz go użyć wykonując punkty 1, 2 i 3, a następnie umieść dyszę pojemnika ze smarem do smarowniczkii maszyny, wprowadzając niewielką ilość smaru do jej wnętrza poprzez naciśnięcie przez 1 sekundę butelki smaru, po czym wyciągnij końcówkę pojemnika i odczekaj 2 minuty, aby gazy znajdujące się wewnątrz przekładni wydostały się z dyszy maszyny. Na zakończenie należy zamknąć i dokręcić pokrywę smarownicy urządzenia.



#### 14.6 Przegląd koła zębatego i prowadnicy

- Odłączyć baterię od pilarki.
- Za pomocą dostarczonego klucza odkręcić dwie nakrętki (1) i zdjąć korpus (2).
- Zdjąć łańcuch i prowadnicę.
- Zmierzyć głębokość rowka koła zębatego łańcucha za pomocą głębokościomierza.
- Jeżeli głębokość rowka przekracza 0,5 mm, wówczas należy zaniechać używania pilarki oraz skontaktować się z serwisem w celu wymiany zębatki łańcucha.
- Zmierzyć głębokość rowka prowadnicy.
- Należy wymienić prowadnicę w następujących przypadkach: głębokość rowka prowadnicy jest mniejsza niż 1,1 mm; prowadnica jest uszkodzona; rowek jest zdeformowany. Aby uniknąć uszkodzenia piły należy wymienić nieprawidłowo działającą.



### 15 Przechowywanie

Najważniejszym elementem, na który należy zwrócić uwagę przed przechowywaniem pilarki, są jej baterie litowo-jonowe. Należy upewnić się, że są one w pełni naładowane.

Dłuższe przechowywanie baterii przy niskim naładowaniu spowoduje jej uszkodzenie i utratę gwarancji.

- 1) Sprawdzić, czy bateria jest w pełni naładowana.

- 2) Nie przechowywać urządzenia w ekstremalnie wysokich lub niskich temperaturach.
- 3) Jeśli urządzenie nie będzie używane przez dłuższy czas, należy wyjąć z niego baterię przed przechowywaniem.
- 4) Baterie i ładowarki należy umieścić w bezpiecznym miejscu, aby zapobiec dostawaniu się ciepła, kurzu i wilgoci.
- 5) Baterie powinny być przechowywane w suchym otoczeniu.

Zalecane temperatury przechowywania:


Poniżej 1 miesiąca	-20°C ~ +60°C
Poniżej 6 miesięcy	-10°C ~ +35°C
Powyżej 6 miesięcy	0°C ~ +30°C

- Baterię przechowywać w odległości co najmniej 1,5 m od możliwych łatwopalnych substancji.
- W celu prawidłowej konserwacji baterii, należy ją całkowicie naładować przed przechowywaniem. Podczas długich okresów przechowywania, należy ładować baterię przynajmniej raz na 4 miesiące.
- Przed przechowywaniem maszyny należy wykonać zabiegi czyszczenia i smarowania wszystkich jej części zgodnie z opisem w niniejszej instrukcji.

## 16 Dodatkowe informacje

- Wyjąć baterię z urządzenia i poddać sprzęt, baterię, akcesoria oraz opakowanie recyklingowi w sposób przyjazny dla środowiska.



-  Nie wyrzucać narzędzia do zwykłego pojemnika na śmieci.
- Należy zanieść narzędzie do punktu zbierania elektrośmieci. Części metalowe i plastikowe mogą być poddane recyklingowi. W celu uzyskania dodatkowych informacji należy skontaktować się z naszym centrum wsparcia.



- **LI-ION** Nie wyrzucać baterii do zwykłego pojemnika na śmieci, nie wrzucać jej do źródła ognia ani nie zanurzać w wodzie. W przypadku wycieku gazu lub cieczy bateria może powodować szkody dla środowiska i zdrowia.
- Przed wyjęciem baterii, należy ją całkowicie rozładować, zaleca się przykryć bieguny taśmą klejącą, aby uniknąć zwarcia. Nigdy nie wolno demontować baterii.
- Baterie należy wyrzucać zgodnie z lokalnymi przepisami. Baterię należy zabrać do punktu zbiórki odpadów i zutylizować zgodnie z zasadami ochrony środowiska. Aby uzyskać szczegółowe informacje, należy skontaktować się z lokalnymi biurami utylizacji odpadów lub z naszym serwisem technicznym.
- Przycięte gałęzie wyrzucać w miejscach do tego przeznaczonych z Nie wyrzucać razem z odpadami komunalnymi.

## 17 Części zamienne

Producent może dostarczyć wysokiej jakości oryginalne części zamienne:

- Bateria
- Ładowarka do baterii
- Łańcuch

W razie potrzeby prosimy o kontakt z naszym serwisem technicznym lub dystrybutorem.

## 18 Gwarancja

Okres trwania gwarancji wynosi 12 miesięcy dla użytkowników profesjonalnych. Gwarancją objęte są wady fabryczne części mechanicznych, bateria, ładowarka, silnik i mechanizm przekładni. Gwarancja nie uwzględnia zmniejszenia wydajności spowodowanego naturalnym zużyciem. Gwarancja traci swą ważność w następujących przypadkach:

- Nieprawidłowego użycia narzędzia
- Nieprawidłowej konserwacji urządzenia lub niezgodnej z opisaną w instrukcji
- Modyfikacji urządzeń
- Uszkodzenie narzędzia, w tym także spowodowane przez błędne użycie
- Uszkodzenie spowodowane w wyniku naprawy wykonanej przez nieupoważniony personel.
- Szkód z przyczyn naturalnych.
- Brak ładowania baterii z należytą częstotliwością.
- Gwarancja nie obejmuje uszkodzeń elementów podlegających zużyciu podczas normalnego użytkowania (np. łańcuch, prowadnica, bateria, łożyska, zębaki itp.).

Gwarancja jest ważna tylko dla produktów, które zostały zarejestrowane za pośrednictwem naszej strony internetowej w ciągu 30 dni od daty zakupu.

W celu dodatkowych informacji, można napisać na adres:

**info@gruposanz.es**

Aktywuj gwarancję nowego narzędzia elektrycznego za pośrednictwem naszej strony internetowej:

<https://www.kamikazevolpi.com/garantia>



Nabywca musi jednocześnie zachować kopię dokumentu sprzedaży (faktury) oraz potwierdzenie rejestracji gwarancyjnej; kopię tych dokumentów należy przekazać sprzedawcy lub autoryzowanemu serwisowi technicznemu wraz z naprawianą maszyną. W przypadku braku wyżej wymienionych dokumentów, maszyna w żadnym przypadku nie będzie objęta gwarancją.

## 19 Rozwiązywanie problemów

Naprawę narzędzia należy zlecać wyłącznie wykwalifikowanemu personelowi w naszych centrach serwisowych, stosując jako części zamienne wyłącznie części oryginalne.

Zapewni to trwałość i bezpieczeństwo narzędzia.

<b>Problem</b>	<b>Możliwa przyczyna</b>	<b>Działanie naprawcze</b>
Piła łańcuchowa nie działa	Rozładowana bateria	Naładować baterię
	Bateria nie podłączona	Podłączyć baterię
	Nieprawidłowe działanie przełącznika.	Wysłać do centrum serwisowego
Praca przerywana urządzenia	Poluźnione przewody wewnętrzne	Wysłać do centrum serwisowego
	Nieprawidłowe działanie przełącznika.	
Mocno nagrzewający się łańcuch	Uszkodzony łańcuch	Wymienić łańcuch
	Słabe smarowanie	Sprawdzić system smarowania
	Uszkodzona prowadnica	Wymienić prowadnicę
Słaba wydajność cięcia	Słabe smarowanie, które powoduje nadmierne tarcie i nagrzewanie się.	Sprawdzić system smarowania
	Uszkodzony lub źle naostrzony łańcuch	Wymienić łańcuch
	Technika cięcia mało wydajna.	Przeczytać uważnie instrukcję
	Zby niski poziom naładowania baterii	Naładować baterię
Bateria nie ładuje się	Bateria nie styka się ze złączem ładowarki	Włożyć baterię w sposób prawidłowy
	Ładowarka nie jest prawidłowo podłączona do gniazdka sieciowego	Podłączyć prawidłowo ładowarkę
	Styki baterii są zabrudzone	Wyczyścić styki
	Uszkodzona bateria	Wymienić baterię
	Uszkodzona ładowarka	Wymienić ładowarkę

## 20 Deklaracja zgodności

<b>PL</b>	Firma <b>Sanz Hermanos Valencia S.L.</b> Carretera Valencia-Ademuz KM-23,7 46160 Lliria, Valencia, Hiszpania	<b>CE</b>
<b>OŚWIADCZA, ŻE MASZYNA</b>		
Opis:	Piła łańcuchowa Akumulatorowa	
Rodzaj:	Linia Kamikaze-Volpi	
Model:	KVS8000	
JEST ZGODNA Z OBOWIĄZUJĄCYM UNIJNYM PRAWODAWSTWEM HARMONIZACYJNYM: DYREKTYWA 2006/42/CE                      Dyrektywa w Sprawie Maszyn DYREKTYWA 2014/30/UE                    Kompatybilność Elektromagnetyczna DYREKTYWA 2014/35/UE                    Dyrektywa w Sprawie Niskiego Napięcia		
Odwołania do odnośnych zharmonizowanych norm, które zastosowano lub do specyfikacji, w odniesieniu do których deklarowana jest zgodność:		
UNI EN ISO 12100:2010	EN 60745-1:2009	
EN 55014-1:2017	EN 60335-1:2012	
EN 55014-2:2015	EN 60335-2-29:2004	
EN 61000-3-2:2014	EN 62233:2008	
EN 61000-3-3:2013	EN 62133:2013	
Osoba upoważniona do przygotowania dokumentacji technicznej:		
Imię i nazwisko:	Jose Juan Sanz	
Adres:	Carretera Valencia-Ademuz KM-23,7 46160 Lliria	
Niniejsza deklaracja zgodności zostaje wydana na wyłączną odpowiedzialność producenta		
Przedstawiciel Prawny:		
10 Styczeń 2021	Jose Juan Sanz	



**Sanz Hermanos Valencia S.L.**

Carretera Valencia-Ademuz KM-23,7 46160 Liria, Valencia, España  
[www.kamikazevolpi.com](http://www.kamikazevolpi.com) - [info@gruposanz.es](mailto:info@gruposanz.es)

